

110723

MEMORIA DESCRIPTIVA

D. José María ARIS.- MALGRAT (Barcelona).



PATENTE DE INVENCION

por 20 años

para "Un aparato para retirar el residuo de hilo de las  
canillas"-----

a favor de D. José María ARIS, de nacionalidad española,  
domiciliado en MALGRAT (Barcelona), calle de Gerona, nú-  
mero 57.

-----

MEMORIA DESCRIPTIVA

La presente memoria descriptiva se refiere a una pa-  
tente de invención destinada a garantizar la propiedad y  
la explotación exclusiva de un aparato para extraer el re-  
siduo de hilo de las canillas, que es especialmente apli-  
5 cable a la extracción de las porciones de trama que que-  
dan en tales canillas después de producirse una rotura del  
hilo en los telares que trabajan con pulsador.

Está constituido esencialmente el aparato de que se  
trata por una mordaza accionable a mano que puede ascender  
10 y descender mecánicamente, por estar fijada al extremo de  
una varilla accionada por un excéntrico, de modo que re-  
sulte posible que las mandíbulas de la misma barran la su-



15 perficie de la canilla, ejerciendo sobre el hilo arrollado en ella un esfuerzo suficiente para arrastrarlo, separándolo de la misma.

20 Para mayor claridad, describiremos a continuación un caso de ejecución práctica del aparato de que se trata representado, solamente a título de ejemplo, en el dibujo adjunto, en el cual la figura 1 es una vista del aparato en alzado, la figura 2 una vista en planta de la mordaza del mismo, y la figura 3 un detalle que demuestra la colocación de la canilla y la actuación de la mordaza al funcionar el aparato.

25 Como puede verse éste tiene la mordaza constituida por dos mandíbulas 1, 2, articuladas en 3 entre dos platillos de guía 4, 5, fijados a una varilla 6. Las mandíbulas 1, 2 presentan unas escotaduras 7, 8, en coincidencia con cada una de las cuales están dispuestas unas cuchillas 9, 10 fijadas a las mandíbulas por medio de tornillos 11, 12. La varilla 6 que sostiene la mordaza pasa por un manguito vertical de guiación 13, y termina inferiormente en un rodillo 14 montado al final de una pieza con un ojal 15, que recorre el perfil de un excéntrico 16 fijado a un eje giratorio 17 que pasa por dicho  
30 ojal. Junto a la guía 13 está dispuesto un embudo 18 que sirve para emplazar la canilla que se ha de librar del hilo arrollado en ella. La varilla 6, de longitud graduable por 19, es animada por el excéntrico 16 de un movimiento alternativo de ascenso y de descenso que permite  
35



40 realizar el arrastre del hilo de la canilla como se explica a continuación.

Colocada la canilla 20, invertida en el embudo 18, se hace que la mordaza quede encarada con la misma en forma tal que sus cuchillas 9, 10 se apoyen en aquélla antes  
45 de la primera espira del hilo 21 arrollado en ella, y se hace funcionar el excéntrico 16 de manera que la varilla 6 descienda y la mordaza arrastre fuertemente el hilo batiendo sus citadas cuchillas la superficie de la canilla. El  
50 hilo desprendido cae en el embudo 18, del cual es fácilmente retirado. Este embudo tiene por especial misión asegurar la colocación vertical y centrada de la canilla en el soporte de un modo rápido y seguro.

Como se comprende, con el arrastre mecánico de la mordaza ésta puede ejercer sobre el hilo una tracción mucho  
55 más fuerte y uniforme que la que se podría ejercer a mano, lo cual hace que la operación de librar las canillas del hilo residual resulte mucho más rápida.

Podrán ser variables las formas y las dimensiones de los órganos que integren el aparato, sin que por ello,  
60 ni por las variaciones en los materiales que se empleen en su constitución, se altere la esencialidad del objeto de la patente.

#### N O T A

Por la patente de invención a que se refiere la presente memoria descriptiva se REIVINDICA:

65 1.- La propiedad y la explotación exclusiva de un



aparato para retirar el residuo de hilo de las canillas, que está constituido esencialmente por una mordaza accionable a mano que puede ascender y descender mecánicamente, por estar fijada al extremo de una varilla accionada por un excéntrico, de modo que resulte posible que las mandíbulas de la misma barran la superficie de la canilla, ejerciendo sobre el hilo arrollado en ella un esfuerzo suficiente para arrastrarlo, separándolo de la misma.

75           2.- La propiedad y la explotación exclusiva del objeto de la patente, sean cuales fueren las circunstancias que concurren con su esencialidad definida en la anterior reivindicación, cual objeto es:

“Un aparato para retirar el residuo de hilo de las canillas”.

Consta la presente memoria de cuatro hojas foliadas, escritas por una sola cara.

Barcelona, 14 de Mayo de 1932.

P. p. de D. José María ARIS,



FIG. 1

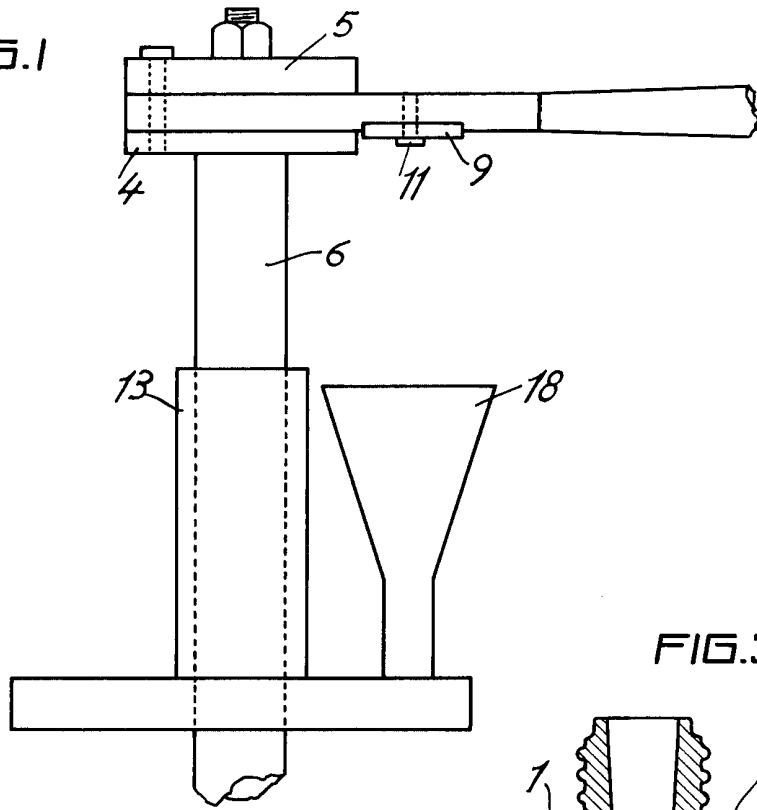


FIG. 2

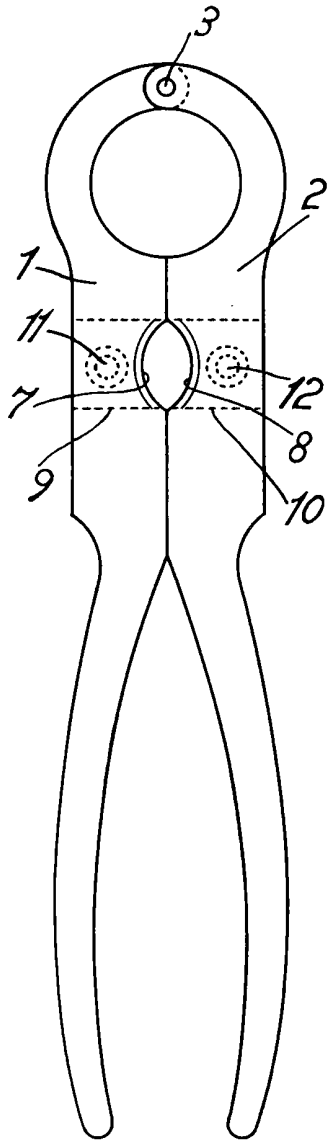
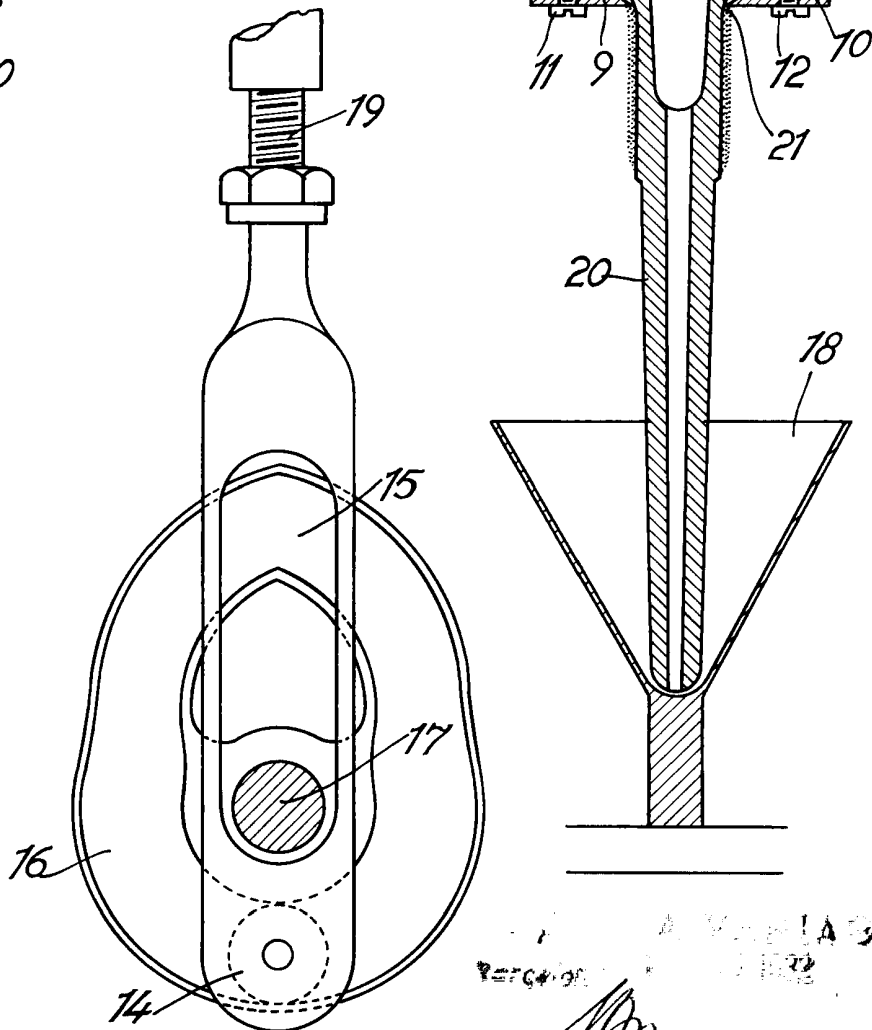


FIG. 3



REPUBLICA ESPAÑOLA  
Patente de invención  
N.º 10.122  
1922  
Arís