

1907 14

"UN NUEVO PROCEDIMIENTO PARA LA GASIFICACION PERFECTA DE TODA CLASE DE COM-  
BUSTIBLES LIQUIDOS"

D.Alfredo Klaebisch.

Don Alfredo Knaebisch, residente en Barcelona, Claris 69 y 71, solicita patente de invención por veinte años para España y Colonias por "UN NUEVO PROCEDIMIENTO PARA LA GASIFICACION PERFECTA DE TODA CLASE DE COMBUSTIBLES LIQUIDOS" (Clase 12, grupo 2).

En los aparatos hasta ahora usados para la combustión de combustibles líquidos se presenta el grave inconveniente que al disminuir la presión de alimentación para reducir el gasto, la cámara de gasificación, que está calentada por la misma llama de combustión se enfría algo al disminuir dicha llama y por lo tanto la gasificación es imperfecta lo que se traduce además de la pérdida de rendimiento, en la formación de humos y olores a causa de la carburación deficiente.

El mismo defecto se presenta en los gasificadores calentados indirectamente.

El procedimiento objeto de esta invención tiende a evitar completamente estos defectos, creando una gasificación perfecta, obtenida manteniendo el gasificador a la temperatura conveniente, ya sea almacenando calorías cubriendo total o parcialmente el tubo o tubos del gasificador, y de mezola mediante materias refractarias o evitando la irradiación del calor, forrando el tubo o tubos del gasificador y de mezola con materias aislantes.

En el dibujo adjunto se presenta, a guisa de ejemplo, un esquema demostrativo del procedimiento objeto de esta invención, mostrando el aislamiento correspondiente efectuado en el tubo del gasificador.

En dicho dibujo muestran: 1 entrada del combustible al gasificador 2. 3 3' fundas aisladoras para evitar la irradiación del calor. 4 válvula de paso a la cámara de combustión 5. 6 punto de entrada y mezcla del comburente con el combustible 6.

La teoría de este nuevo procedimiento está fundada en la idea de evitar la irradiación del calor almacenado en el gasificador protegiéndolo mediante cubiertas aisladoras en toda la superficie posible dejando libre solamente la parte del gasificador que está en contacto con la llama de la combustión o cubriéndolo totalmente con materias refractarias evitándose así el enfriamiento del gasificador cuando disminuye la llama de la combustión.

Como ya se ha explicado anteriormente el aislamiento podrá efectuarse también en el tubo de la cámara de mezclas, ya sea para obtener el mismo efecto al aislar solamente dicho tubo, o bien para aumentarlo aislando tanto el tubo de la cámara de mezcla como el del gasificador.

Esta protección aisladora contra las irradiaciones, lo mismo que las fundas de material refractario mantienen el calor necesario para la gasificación perfecta, obteniéndose por este procedimiento un rendimiento máximo y una graduación ilimitada de la llama de combustión, puesto que puede reducirse cuando se desee sin temor a que disminuya el calor necesario para la completa gasificación.

#### Reivindicación.

1º) "Un nuevo procedimiento para la gasificación perfecta de toda clase de combustibles líquidos" caracterizado por el hecho de que el tubo o los tubos en los cuales se produce la gasificación o mezcla de tales combustibles por el calor, ya sea por calentamiento directo o indirecto, o bien los tubos de la cámara de mezcla, están protegidos total o parcialmente por un revestimiento de una materia aislante, refractaria o bien cualquiera otra empaquetadura conducente a reconcentrar calorías y a su ais-

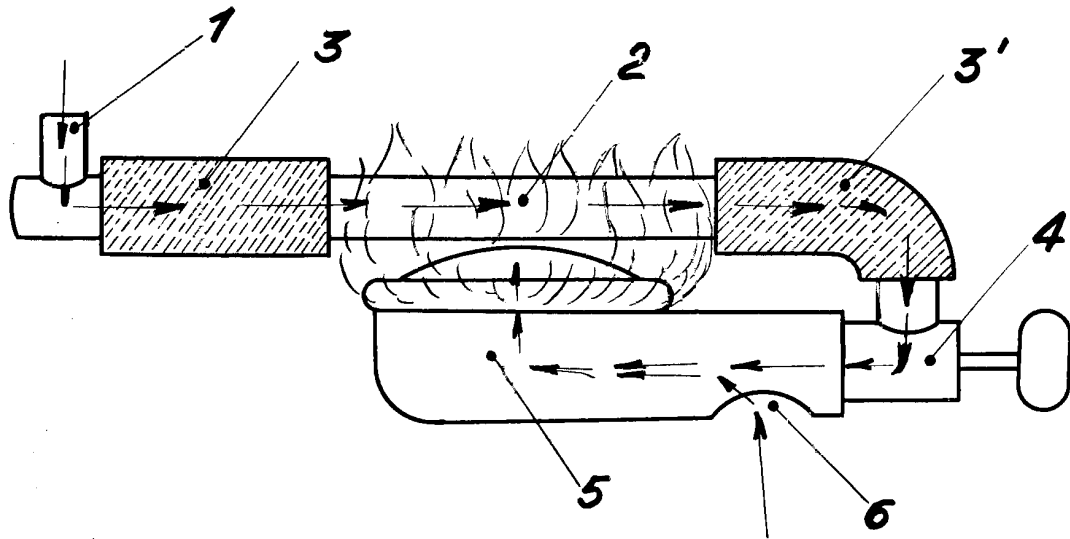
lamiento a fin de mantener el calor necesario para una gasificación perfecta.

2º) "Un nuevo procedimiento para la gasificación perfecta de toda clase de combustibles líquidos" tal como se ha descrito y demostrado en el dibujo adjunto.

Esta memoria consta de tres hojas escritas a máquina por una sola cara. -

Madrid, 6 de Junio de 1932.-  
P.A. - Juan Bta. Renter.  
P.P.,

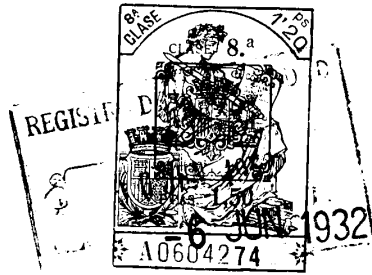
A handwritten signature in dark ink, appearing to read "J. Bta. Renter", written in a cursive style. The signature is underlined with a single horizontal stroke.



13/3/32

*[Handwritten signature]*

Escala variable



ILMO. SEÑOR JEFE DEL REGISTRO DE LA PROPIEDAD INDUSTRIAL.-

Don Juan Bta. Renter Ridaura, Agente Oficial de la Propiedad Industrial, residente en Barcelona, en nombre y representación de Don Alfredo Klaebisch, también de Barcelona, a V. S. respetuosamente digo:

Que al solicitar el día 13 de Mayo último una patente de invención por "Un nuevo procedimiento para la gasificación perfecta de toda clase de combustibles líquidos" a nombre de mi representado, a la cual ha correspondido el número 126.714 y se concedió el día 27 del mismo mes, por la urgencia que el caso requería se deslizaron en las memorias descriptivas presentadas algunos errores que no alteran lo esencial del objeto de dicha patente.

Para subsanar tales errores de acuerdo con lo dispuesto en el artículo 28 de la ley vigente, acompaño a la presente nuevas memorias descriptivas en substitución de las presentadas anteriormente, y doce pesetas en papel de pagos importe de los derechos que establece el artículo 340 de la misma ley.

En su virtud,

A V. S. suplico se sirva disponer que se tenga por presentada esta instancia y las memorias descriptivas que la acompañan y se unan éstas al expediente de patente de invención número 126.714, incoado el 13 de Mayo próximo pasado a nombre de Don Alfredo Klaebisch.

Madrid, 6 de Junio de 1932.-

P. A.-

Juan Bta. Renter.-

P. P.,