

1 26699



MEMORIA DESCRIPTIVA

correspondiente a la solicitud de concesión de un...

MODELO DE UTILIDAD

SOLICITANTE: D. JUAN MANUEL OLIVERO CIBRIAN

RESIDENCIA: VALENCIA - Gorgos, 6

ENUNCIADO: UTENSILIO PARA CUARTO DE BAÑO

FM.

Prioridad: Patente n.º del



1 La invención a que se refiere la presente Memoria cons-
tituye una novedad industrial con características y ventajas que la
hacen merecedora del privilegio de explotación exclusiva que por ella
se solicita, de acuerdo con las prescripciones del vigente Estatuto
5 sobre la Propiedad Industrial de fecha 26 de Julio de 1.929, texto
refundido, publicado el 30 de Abril 1.930.

 Puede constituirse un utensilio para cuarto de baño y
de hecho se constituye habitualmente partiendo de sendos largueros
en distribución paralela enlazados por travesaños entre los cuales
10 queda dispuesta una serie de varillas en U unidas por sus extremos
a dichos largueros.

 Partiendo de dicha constitución el invento proporciona
un utensilio para cuarto de baño que mejora las condiciones esencia-
les de sus similares conocidos, gracias a la provisión en su estruc-
15 tura de medios de sustentación que permiten adaptarlo a distintas
longitudes de un soporte para dicho utensilio que, en definitiva pue-
de actuar como una jabonera, o como una esponjera y similar.

 En tal sentido el utensilio para cuarto de baño que se
propone viene caracterizado porque, siendo del tipo que comprende
20 sendos largueros en disposición paralela, enlazados por travesaños
entre los cuales queda dispuesta una serie de varillas en U unidas
por sus extremos a dichos largueros, presenta los tramos de estos
últimos sobresalientes del citado bastidor dotados de patas de sus-
tentación que se desplazan a lo largo de dichos tramos de larguero
siendo fijables en distintas posiciones relativas de desplazamiento.

 En una ulterior característica las patas desplazables
de sustentación que comprende presentan su extremo superior compues-
to por una corredera a través de la cual dichas patas presionan so-
25 bre los largueros del bastidor quedando fijadas en distintas posicio-
nes relativas de desplazamiento.

30

126699



1

Para ayudar a la comprensión de la idea expuesta se ha confeccionado a título explicativo y sin carácter restrictivo alguno una lámina de dibujos. Ilustra la presente Memoria como un ejemplo de realización del objeto que nos ocupa.

5

La figura 1ª corresponde a una proyección isométrica de un utensilio para cuarto de baño hecho según el invento. Como puede observarse comprende sendos largueros -1- y -2- en disposición paralela, enlazados por travesaños -3- entre los cuales queda dispuesta una serie de varillas en U -4- unidas por sus extremos a dichos largueros -1- y -2- y eventualmente a los travesaños -3-.

10

Pues bien, constituye una novedad que este utensilio presente los tramos -5- de larguero sobresalientes del citado bastidor dotados de patas de sustentación -6- ventajosamente provistos de un revestimiento convencional las cuales se desplazan a lo largo de dichos tramos -5- de larguero siendo fijables en distintas posiciones relativas de desplazamiento.

15

Asímismo las patas desplazables -6- de sustentación que comprende el utensilio, presentan su extremo superior compuesto por una corredera -7- a través de la cual dichas patas -6- presionan sobre los largueros -5- del bastidor quedando fijados en sus distintas posiciones relativas de desplazamiento.

20

Finalmente la figura 2ª corresponde a una sección convencional del utensilio para cuarto de baño en la cual podemos comprobar que las patas -6- de sustentación atraviesan a la corredera -7- que se desplaza por los largueros -5- de tal modo que a través de la compresión de dichas patas -6- sobre los largueros -5- estos últimos se fijan en sus distintas posiciones de desplazamiento. Así mismo es apreciable que los largueros del utensilio presentan practicados una serie de orificios en los cuales se introducen los extremos de las varillas en U -4- quedando anclados a través de sol-

25

30

126699



1 dadura -8-.

5 En la esfera industrial la realización del utensilio descrito ofrece una serie de ventajas decisivas puesto que su constitución a base de un bastidor por el cual se desplazan patas fijables en distintas posiciones relativas, obedece a un proceso elemental de fabricación que no aumenta los costos habituales de producción permitiendo expender estos útiles a precios asequibles en el mercado.

10 Pero si consideramos además que la provisión de dichas patas desplazables en el utensilio mejora la actuación funcional de estos elementos al permitir adaptarlos a un soporte de cualquier extensión, es evidente que el Modelo solicitado adquiere una utilidad práctica singular por el beneficio o efecto nuevo que aporta a la función a que se destina.

15 Hecha la descripción precedente hemos de añadir, que los detalles de realización de la idea expuesta pueden variar, sin que por ello cambie la esencia de la invención que es la que se desprende de los párrafos que anteceden y la que se reivindica en la siguiente

20 NOTA

En resumen, el Modelo de Utilidad que se solicita, recaera sobre las siguientes reivindicaciones:

25 1ª.- UTENSILIO PARA CUARTO DE BAÑO, caracterizado porque, siendo del tipo que comprende sendos largueros en disposición paralela, enlazados por travesaños entre los cuales queda dispuesta una serie de varillas en U unidas por sus extremos a dichos largueros, presenta los tramos de estos últimos sobresalientes del citado bastidor dotados de patas de sustentación que se desplazan a lo largo de dichos tramos de larguero siendo fijables en distintas posiciones
30 relativas de desplazamiento.

126699



1

2ª.- UTENSILIO, según reivindicación 1ª, caracterizado porque las patas desplazables de sustentación que comprende presentan su extremo superior compuesto por una corredera a través de la cual dichas patas presionan sobre los largueros del bastidor quedando fijadas en distintas posiciones relativas de desplazamiento.

5

3ª.- Se reivindica por último, como objeto sobre el que ha de recaer el Modelo de Utilidad que se solicita: UTENSILIO PARA CUARTO DE BAÑO.

10

Todo conforme queda descrito y reivindicado en la presente memoria que consta de cinco paginas mecanografiadas y dibujos que se acompañan.

Madrid, 31 de Diciembre 1966

15

BERNARDO UNGRIA

p.p.

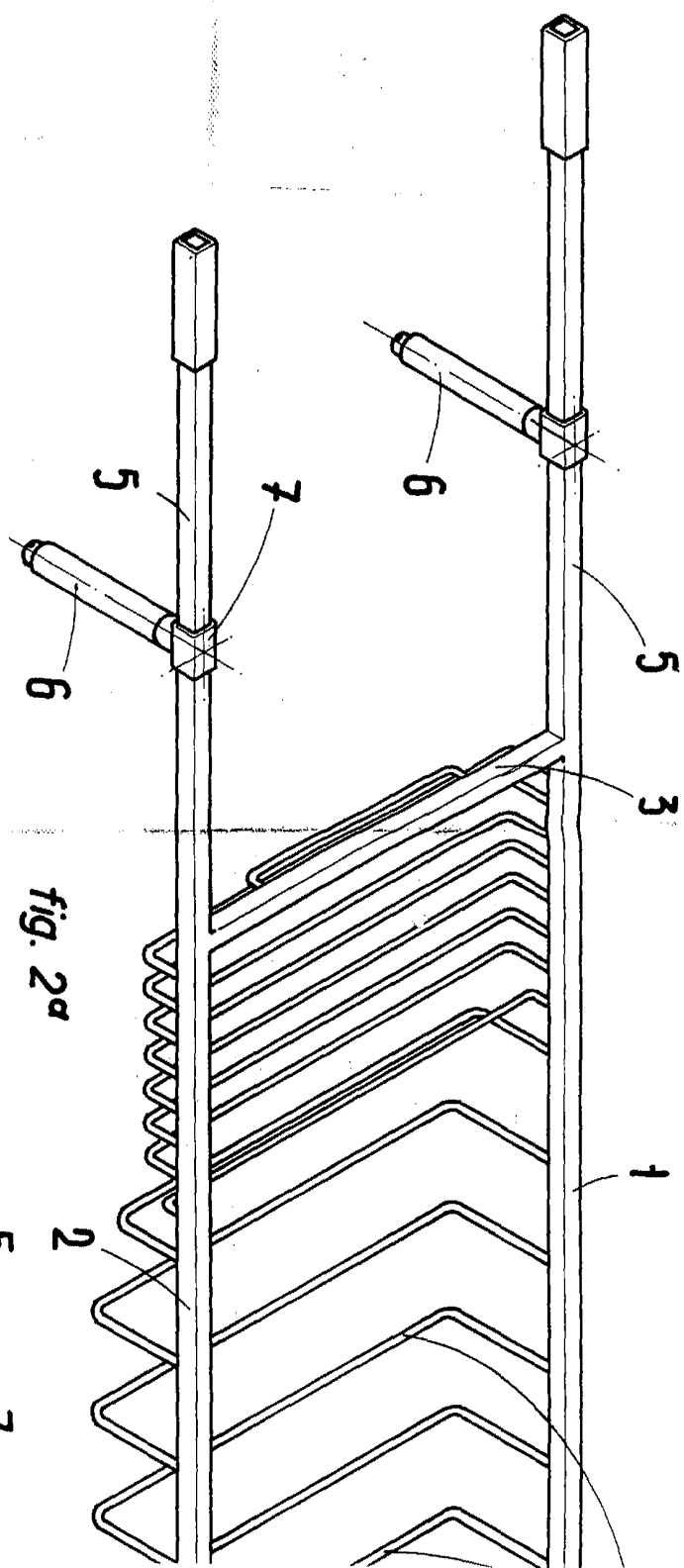
20

25

30

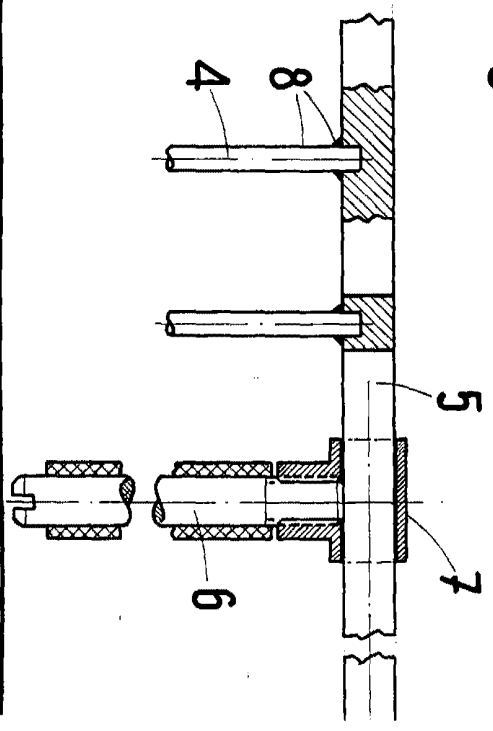
126699

fig. 1^a



12669

fig. 2^a





126099

126099

fig. 1ª

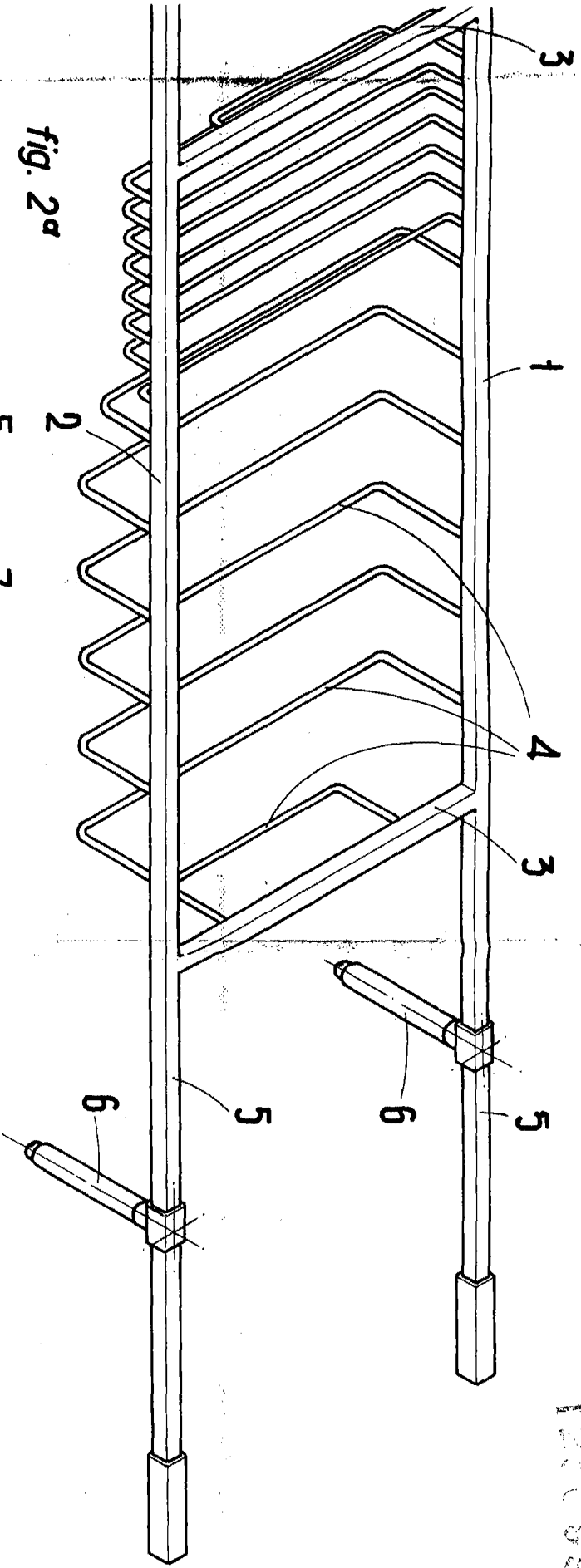
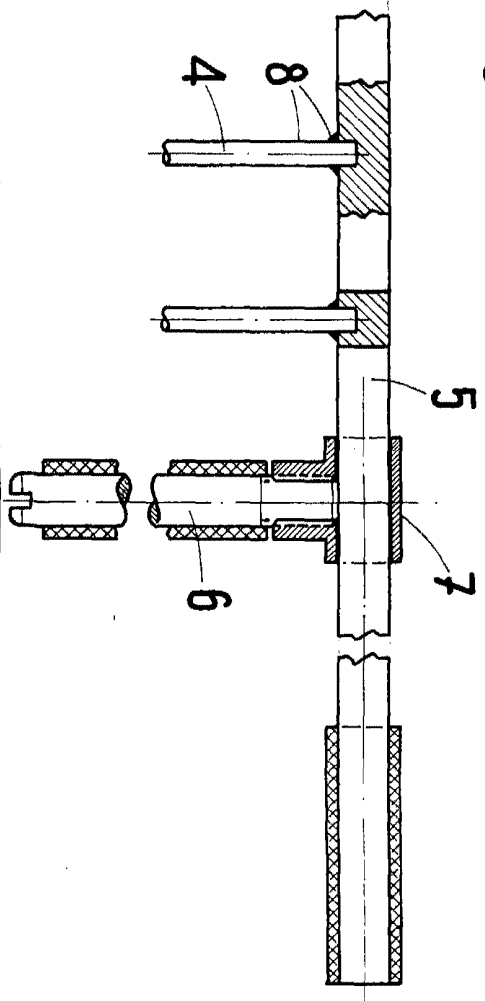


fig. 2ª



ESCALA VARIABLE
 MADRID, DE 1903
 BERNARDO URSOLA
 P. E.