



CERTIFICADO DE ADICION

por Una mejora en el objeto de la Patente nº 123.619
referente a " UN NUEVO SISTEMA DE DEPOSITO DE AGUA PARA
LA LIMPIEZA DE LOS WATER-CLOSETS " a favor de Don Ignacio
M^{re} Adroer Calafell, español, domiciliado en Barcelona.

=====

MEMORIA DESCRIPTIVA

Esta memoria descriptiva se refiere a un Certificado
de adición destinado a garantizar la propiedad y el dere-
cho a la explotación exclusiva de una mejora introducida
en el objeto de la Patente que con el número 123.619 fué
5. concedida al propio recurrente con fecha 27 de Julio de
1.931 por " Un nuevo sistema de depósito de agua para la
limpieza de los water-closets "

Con las mejoras de que se trata se consigue en primer
término el cebado directo de los sifones auxiliares de
10. este depósito y la garantía absoluta de que en ningun caso
pueden descebarse fortuitamente, en forma que de esta ma-
nera queda asegurado el perfecto funcionamiento de aquel.

Otra de las ventajas de esta mejora consiste en que
el grupo de sifones auxiliares queda totalmente alojado
15. en el interior del cuerpo del propio depósito.

A continuación se describe detalladamente el objeto
de este Certificado de adición y para ello se acompaña el

dibujo de la hoja adjunta en el que, a título tan solo de ejemplo y de una manera esquemática, se representa un caso de ejecución práctica de un depósito de la clase mencionada, es decir, construido de acuerdo con la Patente principal, pero con la mejora objeto de este Certificado de adición.

Como se representa en el dibujo, la mejora afecta a los sifones auxiliares 9 y 10 y a la cámara de calentamiento y dilatación de aire 11, de la patente principal, Los mencionados sifones que en dicha patente quedan por encima de los sifones principales del depósito, van colocados al interior del mismo, omitiéndose con ello la rama descendente que después del segundo sifón va a desaguar al tubo de bajada. Además, por lo que se refiere al primer sifón presenta una rama descendente -1- de reducida sección en relación con la de la rama ascendente -2- y esta propia rama constituye la cámara de calentamiento de aire a cuyo efecto va provista de los medios de calefacción eléctrica -3- que pueden ser variables en su tipo, clase y sistema.



En cuanto al segundo sifón auxiliar su rama descendente -4- queda alojada por su extremo superior en el interior de la cámara -2- y dicho extremo obra a modo de rebosadero en la misma, de manera que el agua en esta cámara queda siempre a flor del borde de dicha rama. La segunda rama -5- de este sifón desemboca en el tubo de descarga del depósito, señalado con el número -6-, en los dibujos de la patente principal.

Con esta disposición se consigue una mayor incomunicación entre la cámara -2- y la boca de entrada del conducto o rama -1-, de manera que cuando se produzca la dilatación de aire en la primera saldrá por el extremo de

50. la rama -5- hacia el tubo -6-. Por otra parte el estar situados los dos sifones auxiliares más bajos que los extremos de los tubos se evita el descebado de tales sifones auxiliares sin que para ello precise la adopción de medios complementarios de ninguna especie.

55. Por otra parte la salida de aire de la cámara 7-8 se verifica en esta forma con el mínimo de resistencia, facilitando así el funcionamiento rápido del depósito.



Al igual que lo consignado en la memoria de la patente principal, será variable en la realización práctica de

60. este Certificado de adición cuanto se refiera a la forma de realizar la mejora descrita. Por lo que se refiere a los sifones, tanto a los principales como a los secundarios de este depósito, podrán afectar la forma de tubos o bien se obtendrán ya solos ya conjuntamente con el propio cuerpo del depósito por la disposición de tabiques debidamente combinados entre sí en forma que permitan el funcionamiento del mismo de la manera descrita.

70. Por lo que concretamente se refiere al elemento -2- que constituye la segunda rama del primer sifón auxiliar y la cámara de calentamiento y dilatación del aire, puede ser como se representa en el dibujo de una sección constante o bien de secciones distintas por ejemplo en la parte referente a la cámara de aire propiamente dicha y a la que contiene los elementos de calefacción del mismo.

75. También será variable cuanto se refiera a las demás partes del depósito de que se trate, instalación de que forme parte, materiales de que se fabrique y en general en todo cuanto no altere, cambie o modifique la esencialidad de la patente ni de este Certificado de adición.

80. N O T A.

Se reivindica como objeto de este Certificado de adi-

ción.

1.- Una mejora en el objeto de la patente número 123.619 que en su esencialidad consiste en que los dos sifones

85. auxiliares que comprende el referido depósito y la cámara de aire establecida entre los mismos, queden alojados en el interior del cuerpo del propio depósito a cuyo fin, de la cúspide del primer sifón principal del depósito parte una rama, en sentido descendente, del primer sifón auxiliar a la

90. que sigue un codo y la rama ascendente, de sección mucho mayor que la primera y esta segunda rama se prolonga hacia arriba y constituye la cámara de calentamiento y dilatación de aire o comunica con dicha cámara, y a una altura conveniente del fondo de la mencionada rama, va situada la boca



95. de entrada del segundo sifón que obra a modo de rebosadero y cuya otra rama desemboca en el tubo de descarga del depósito en forma que dichos dos sifones quedan en el interior del cuerpo del depósito que de esta manera puede formar parte de instalaciones de depósito bajo y en todos los ca-

100. sos para el servicio de limpieza de los water-closets o para cualquier otra aplicación industrial o doméstica.

2.- UNA MEJORA EN EL OBJETO DE LA PATENTE Nº 123.619 referente a " UN NUEVO SISTEMA DE DEPOSITO DE AGUA PARA LA LIMPIEZA DE LOS WATER-CLOSETS "

105. Sean cuales fueren las circunstancias que concurren con la esencialidad del objeto del Certificado de adición definido en las anteriores reivindicaciones.

Consta la presente memoria de cinco hojas foliadas escritas por una sola cara y del dibujo unido a

110. la misma.

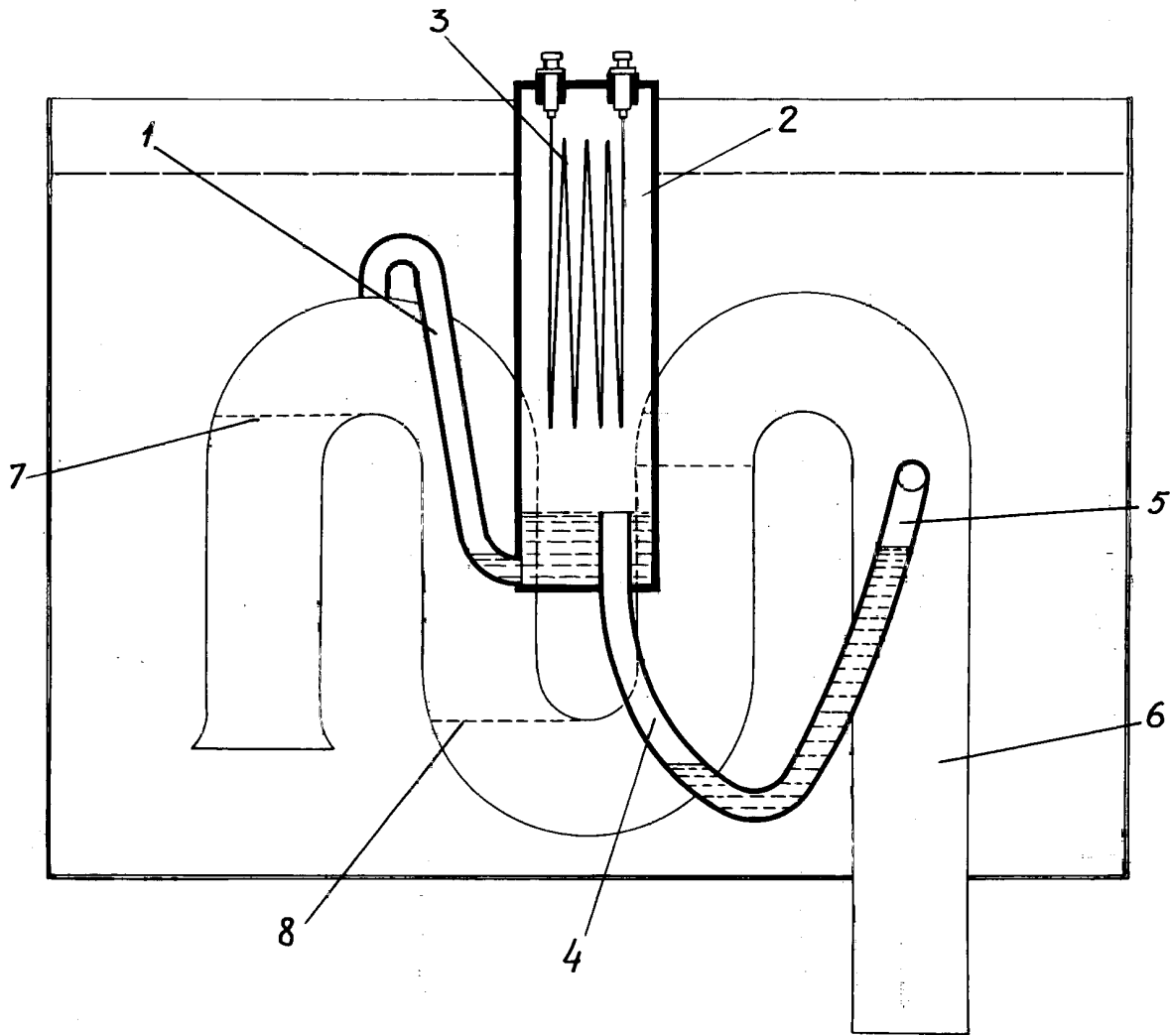
Barcelona diez de Mayo de mil novecien-

tos treinta y dos.

P.A.de Don Ignacio M^e Adroer Calafell.

L. Durán
p. p.
[Handwritten signature]





ESCALA VARIABLE.

Barcelona 10 de Mayo de 1.932
P.A. de Don Ignacio M^{re} Adroer Calafell.

L. Durán
p. p.
[Signature]