

1926

1

CERTIFICADO DE ADICIÓN

a la Patente de Invención nº. 125.031 - - - - -
por "Mejoras introducidas en el objeto de la Patente princi-
pal" - - - - -
a favor de Don Luis PICAS PURSALS, de nacionalidad española,-
residente, en Barcelona - - - - -



5

MEMORIA DESCRIPTIVA

El objeto de este Certificado de Adición que facili-
ta el funcionamiento de la máquina carbónica objeto de la Paten-
te principal, se solicita como complemento a la misma ya que in-
troduce ventajas que altamente benefician su funcionamiento.

10

En la confluencia de los dos depósitos hay necesidad
de una serie de espitas para regular el paso del agua, el de
el gas y el del agua carbonada y al efecto de facilitar su ma-
nejo se le aplica el mecanismo que a continuación detallamos:

15

Para ello acompañamos un dibujo aclarativo en el que
se detalla la pieza de unión H. en la cual van los conductos
por los cuales en el A.B. entra el agua en los depósitos, el E.
el de paso del ácido carbónico del depósito inferior al superior
y el F. el del agua ya gasificada que vá del superior al infe-
rior.

20

Dada la construcción y funcionamiento del aparato hay
necesidad cuando esté abierta el agua que estén cerrados los o-
tros conductos del gas y del agua carbónica, de modo que para
funcionar automáticamente con solo combinar en un vástago de es-
pita los tres conductos tal y como se indica en el grabado ad-
junto, G. el que pone en comunicación el depósito de agua que

25

viene por A. con B.; y C. y D. que comunican los depósitos inferiores con los superiores o a la inversa según sea el gas o el agua carbónica que ha de pasar por ellos.

Nótese que al estar en comunicación los tubos E. y F. está cerrada el agua por G, y por tanto al correr el vástago para establecer la comunicación antedicha del agua se cerrarán los otros conductos.

La Fig. 2 es la vista exterior del mecanismo que consta del vástago, que termina en su parte superior por un saliente de tamaño mas reducido que la totalidad, con un tope K. que le impide al topar con L. se exceda en su trayectoria de revolución. I. es el mango que mueve el repetido vástago M.

Otra innovación plausible que se ha añadido es el pie o soporte de la maquinária, todo de una pieza, o que hace el efecto de tal si por conveniencia particular puede desmontarse, tal y como se indica en la Hoja, 2, Fig. 3, que tiene la ventaja de reducir la maquinária a su mínima expresión de molestia y adaptable a cualquier lugar.



N O T A

REIVINDICACIONES.

Reivindica el recurrente la propiedad y el derecho a la explotación exclusiva en España y sus dominios de mejoras introducidas en el objeto de la Patente principal, debiendo recaer sobre las siguientes reivindicaciones en las que se determina su mencionado objeto:

1.ª - El reunir los tubos conductores del agua, gas y agua carbónica en la pieza de unión de los dos depósitos que forma la máquina carbónica.

2.ª - El llevar en medio de la pieza de la reivindicación anterior un vástago movable a voluntad en el cual se convinan unos agujeros, de modo que al cerrar el agua comuniquen los restantes automáticamente y viceversa, tal y como se detalla en el cuerpo de la Memoria y se indica en el grabado adjunto.

3ª.- El llevar un pie de sujección de una sola pieza o de varias que sostiene todo el mecanismo de la máquina carbónica y llenadora.

4ª.- MAJORAS INTRODUCIDAS EN EL OBJETO DE LA PATENTE PRINCIPAL.

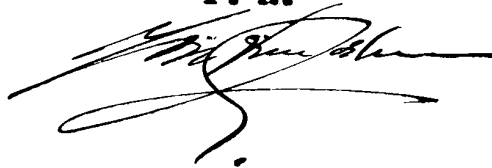
65

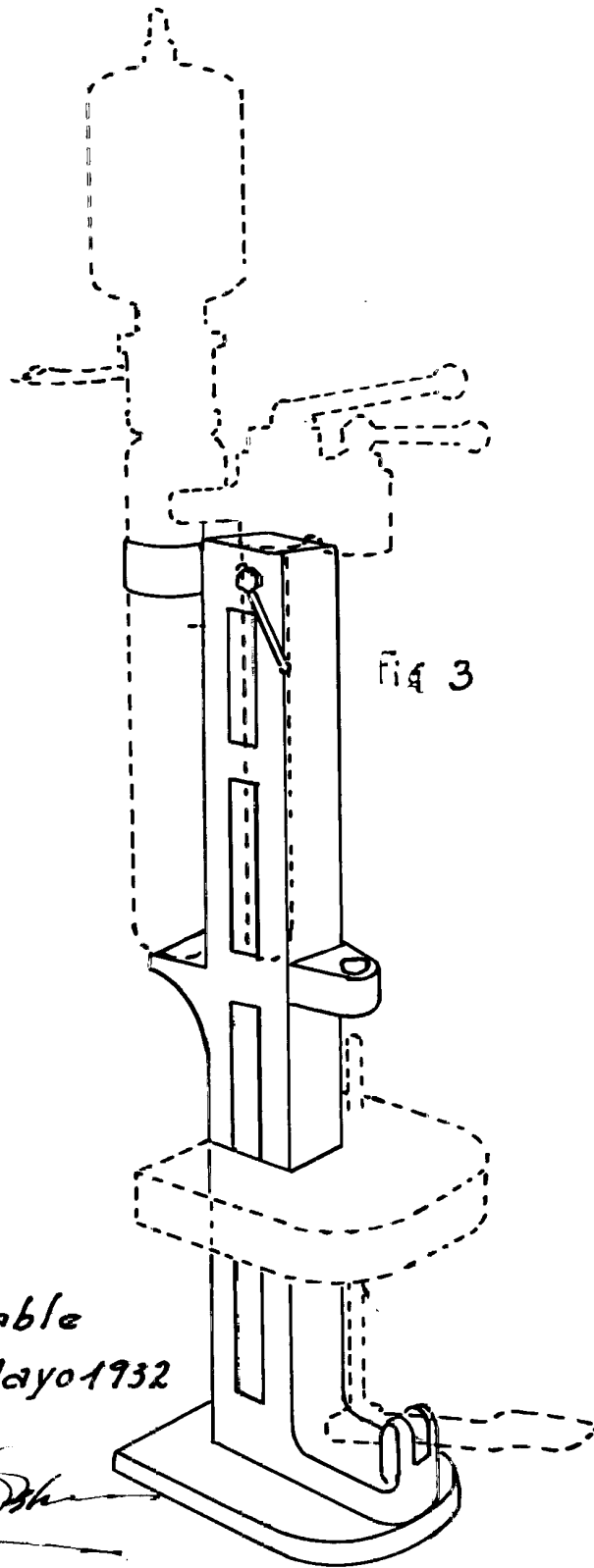
Sean cuales fueren las circunstancias que concurren con la esencialidad de la presente Memoria Descriptiva

Consta la presente Memoria Descriptiva de tres hojas foliadas y mecanografiadas por una sola cara y vá acompañada de dibujos aclarativos en dos hojas de 21 X 31 centímetros.

Barcelona a 10 de Mayo de 1932.

P. A.





Escala variable
Barcelona 10 Mayo 1932

P. A.
[Handwritten signature]

Fig. 1

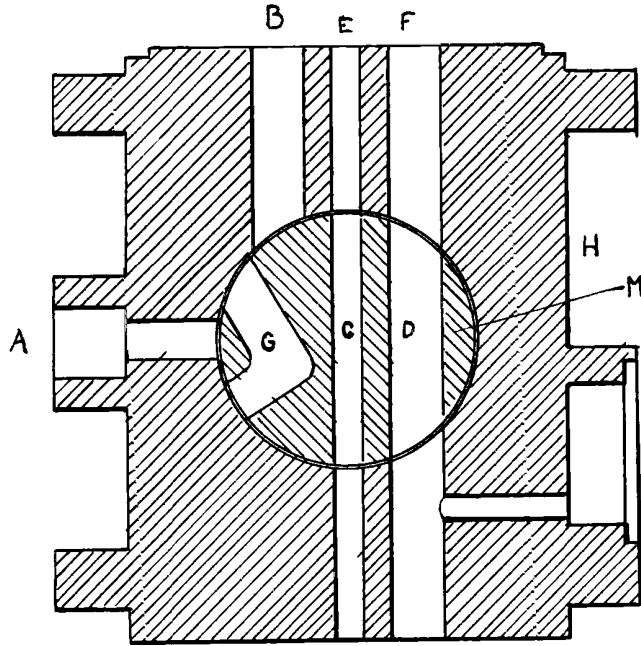
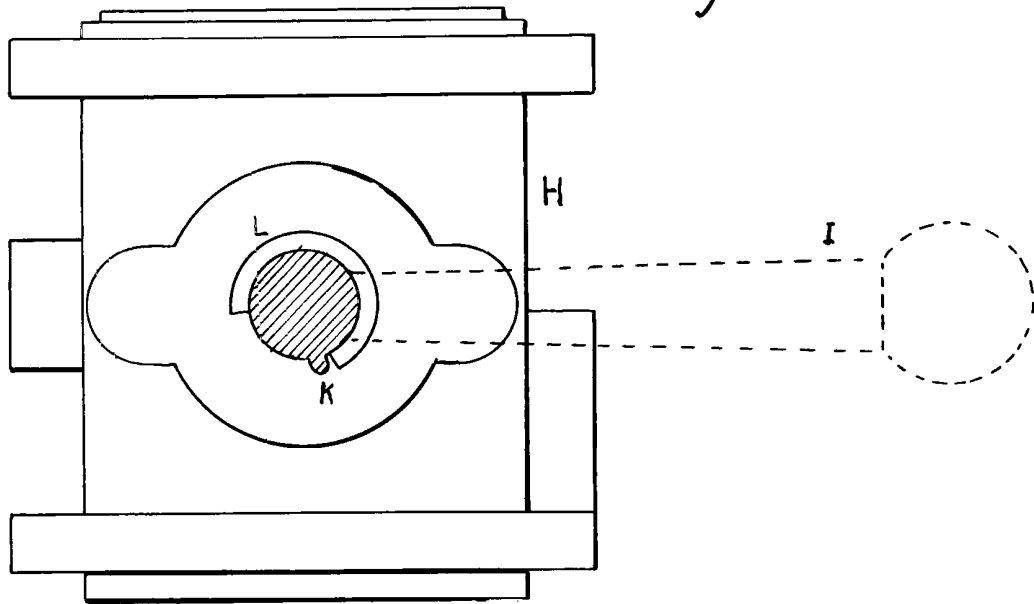


Fig. 2.



Escala variable.

Barcelona 9 Mayo 1932

P. A.

