



1966

1 26685

MODELO DE UTILIDAD

por 20 años

por "ALMANAQUE", a favor de D. José Ramón PUIGMARTI Romano, de nacionalidad española, domiciliado en Barcelona, Mahón, 19-1ª A.

=====

MEMORIA DESCRIPTIVA

El presente Modelo de utilidad se refiere a un almanaque de nueva confección, caracterizado porque, además de la función propia de señalar la fecha y otras indicaciones análogas, servirá como portador de anotaciones útiles para su usuario y

5. también, eventualmente, como elemento auxiliar de medición.

El almanaque que se describirá se presenta en una forma completamente original, ya que su estructura es plenamente diferente de toda realización anterior en este sentido. Sus hojas, mensuales, tienen una forma rectangular muy alargada, es

10. decir, que su longitud es muy grande con relación a su anchura, disponiéndose, a efectos del empleo del almanaque, en situación horizontal. Además de las indicaciones correspondientes al día de la fecha, que son las propias de un almanaque, el objeto del nuevo modelo podrá ser empleado para otros fines de gran utili-

15. dad.

Para facilitar la explicación, se acompaña a la presente memoria una hoja de dibujos, en los que se ha representado, a



1966

- 2 - 126085

título de ejemplo ilustrativo y no limitativo, un caso de realización de un almanaque, según los principios de las reivindicaciones.

En los dibujos:

5. La figura 1 representa el nuevo almanaque, visto en perspectiva y en su posición de uso.

La figura 2 representa en detalle el elemento señalizador para indicar la fecha en el almanaque, así como una sección del mismo, en la figura 3, correspondiendo a un plano indicado A-A en la figura 1.

El nuevo almanaque comporta la estructura -1- a modo de bloque constituido por doce hojas mensuales, las cuales llevarán en sus caras visibles -2- las indicaciones correspondientes. Las hojas se sujetan por sus dos extremos, en las zonas -3- y -3'-, mediante elementos adecuados, por ejemplo, grapas -4- y -4'-.

La sujeción del almanaque a la pared se realizará por medios adecuados, por ejemplo, unos orificios -5- y -5'- en las regiones terminales, por cuyos orificios pasará un clavo u otro elemento conveniente para la fijación del cuerpo -1-, que se dispondrá en posición horizontal.

En las zonas contiguas a los extremos, el almanaque comportará inscripciones -6- y -6'-, en las que constará el año y el mes correspondiente a cada hoja.

25. Transcurrido el mes en cuestión, se separará la hoja del almanaque, cortándola por las líneas -7- y -7'-, que forman un puntillado marcado a troquel cuando se realiza la impresión de las diferentes hojas mensuales, quedando en las zonas extremas las terminaciones -3- y -3'- y separándose centralmente las partes correspondientes a las hojas -2-.

En su parte central, cada una de las hojas comporta



C 1966

126085

- 3 -

una pluralidad de casillas -8-, en número correspondiente al de los días de cada mes, grabándose en las citadas casillas con colores y tipos convenientes las cifras -9- indicadoras de la fecha de los sucesivos días.

5. Una de las zonas marginales de cada hoja -2-, por ejemplo, la superior, podrá dotarse de una escala graduada -10- a base, por ejemplo, de centímetros y milímetros o bien de pulgadas y sus fracciones. Dada la estructura alargada de las hojas -2- del almanaque, es posible emplear las mismas, en caso necesario, como elemento auxiliar de medición, aprovechando su borde graduado -10-. Eventualmente podrá emplearse el cuerpo completo del calendario si sus dimensiones lo permiten.

15. En la zona opuesta de cada una de las caras -2-, situada entre la zona central de las casillas -8- y el otro borde, por ejemplo, el inferior, figurarán en las hojas del almanaque unas casillas -11-, destinadas a contener anotaciones diversas. Estas últimas podrán ser, por ejemplo, direcciones, números telefónicos, prefijos telefónicos para llamadas interurbanas, datos de interés, asuntos a recordar y otros motivos de utilidad.

25. La señalización de la fecha correspondiente a cada uno de los días del mes se realiza mediante una pieza -12-, que puede discurrir a lo largo de la tira o lámina del mes en curso, de modo que la pieza en cuestión adopte la estructura que se ve en las figuras.

30. En su borde superior -13-, la pieza en cuestión estará cerrada, mientras que los bordes laterales -14- y -15-, así como el inferior, estarán abiertos. El borde superior podrá estar formado simplemente por líneas de doblado según -13- y -16-, o bien por unión de dos piezas determinantes de la del elemento -12-, siendo preferible el primer sistema.



DIC 1965

- 4 -

120085

La zona inferior -17- de la pieza -12- es asimismo abierta y servirá para acoplarse a las diferentes hojas horizontales correspondientes a los meses.

La pieza -12- lleva en su zona central una ventana 5. -18-, de dimensiones coincidentes con las de las casillas centrales -8- portadoras de las indicaciones referentes a cada día. De esta manera que hará visible la indicación de cada día, particularmente el día de la fecha, cuando la pieza -12- se halle situada de manera que en su ventana -18- aparezca la 10. casilla -8- correspondiente.

La superficie de la pieza -12- que rodea la ventana -18- podrá comportar una inscripción o inscripciones -19-, las cuales podrán aprovecharse muy bien como medio de publicidad. En efecto, puesto que la función de la pieza -12- es atraer y 15. retener la atención del observador hacia las cigras e indicaciones correspondientes al día de la fecha, que aparecen en su ventana -18-, la propia atención del observador se concentrará sobre la zona que rodea aquella ventana, de modo que el mensaje publicitario o similar grabado en la superficie -19- resul- 20. tará inevitablemente observado, con el consiguiente efecto, en cada una de las consultas visuales hechas al almanaque.

Cuando ha transcurrido un mes, se separa del almanaque la hoja correspondiente al mismo, rasgándola por las líneas -7- y -7'- de taladrado, mientras que la pieza -12- se se- 25. para a la citada hoja y se coloca en la correspondiente al mes siguiente.

Los materiales que forman el nuevo almanaque serán de naturaleza adecuada a su función: Las hojas -2- podrán ser de papel, cartulina u otro material laminar de propiedades conve- 30. nientes, lo mismo que la pieza indicadora -12-, que igualmente podrá realizarse con otro material.



1966

- 5 -

120085

El almanaque es susceptible de recibir un acabado de aspecto agradable, que además de atraer la atención del observador constituya un medio agradable de contemplación. A este efecto se emplearán los colores y tonalidades más adecuadas para

5. la impresión de las cifras -9- y de los motivos gráficos o literales adjuntos, particularmente en las bandas -10- y -11-.

Se observa en la figura 3 la constitución de la pieza -12- que rodea las hojas -2-. La citada pieza podrá deslizarse en uno u otro sentido, según las flechas indicadas en la figura 1, a lo largo de la hoja correspondiente del almanaque.

10.

Todo cuanto no afecte, altere, cambie o modifique la esencia del almanaque descrito, será variable a los efectos del actual Modelo.

N O T A.

15. Se reivindica como objeto de este registro por Modelo de utilidad:

1.- Almanaque, caracterizado esencialmente por constar de una pluralidad de hojas mensuales de estructura rectangular alargada, cuya longitud es grande en comparación con su anchura, formando un bloque que se dispone preferentemente horizontal y se sujeta a una superficie de apoyo mediante vástagos pasantes a través de sendos orificios practicados en sus extremos, en cuyas zonas se realiza la fijación del conjunto de hojas mensuales.

20.

2.- Almanaque, según la reivindicación anterior, caracterizado esencialmente porque cada una de las hojas mensuales comporta grabados los motivos gráficos relativos a los días del mes, estando situadas las cifras y demás indicaciones relativas a cada uno de los días en una pluralidad de casillas dispuestas en fila central e impresas en los colores adecuados, quedando entre la citada fila y cada uno de los bordes inferior y superior

30.



1966

- 6 - 126685

5. perior de las hojas mensuales unos espacios alargados marginales, uno de los cuales comportará ventajosamente una escala graduada junto a su borde, mientras que el otro, dividido eventualmente en casillas, servirá de medio para indicaciones de utilidad del usuario.

10. 3.- Almanaque, según las reivindicaciones anteriores, caracterizado porque la señalización de la fecha correspondiente a cada día se establece mediante una pieza corredera a lo largo del cuerpo del almanaque, montada sobre la hoja del mes correspondiente y constituida por una pieza de estructura laminar y doble pared, doblada por su zona media y dispuesta cabalgando sobre la hoja del mes en curso, con una ventana en su parte central en coincidencia con la fila central correspondiente a los días del mes, de modo que las dimensiones de cada una de las casillas de ésta y de la ventana coinciden, resultando visibles a través de esta ventana las cifras y demás indicaciones correspondientes a la fecha.

20. 4.- Almanaque, según las reivindicaciones anteriores, caracterizado porque la separación de las hojas correspondientes a los meses transcurridos se realiza por rasgado de las mismas según líneas de taladrado marcadas en sus zonas terminales, precisamente junto a las regiones de sujeción del conjunto de las hojas mensuales, en cuyas zonas contiguas se marcarán las indicaciones relativas al año y mes que aparece visible.

25. Sean cuales fueren las circunstancias que concurren en la esencialidad del Modelo de utilidad, definido en las anteriores reivindicaciones, cuyo objeto es:

5.- "ALMANAQUE".

30. Consta la presente memoria de siete hojas foliadas, mecanografiadas por una sola cara y de los dibujos unidos a la



C 1966

- 7 - 126085

misma.

Barcelona, - 7 DIC 1966

P.A. de D. José Ramón PUIGMARTI Romano,

120085

120085

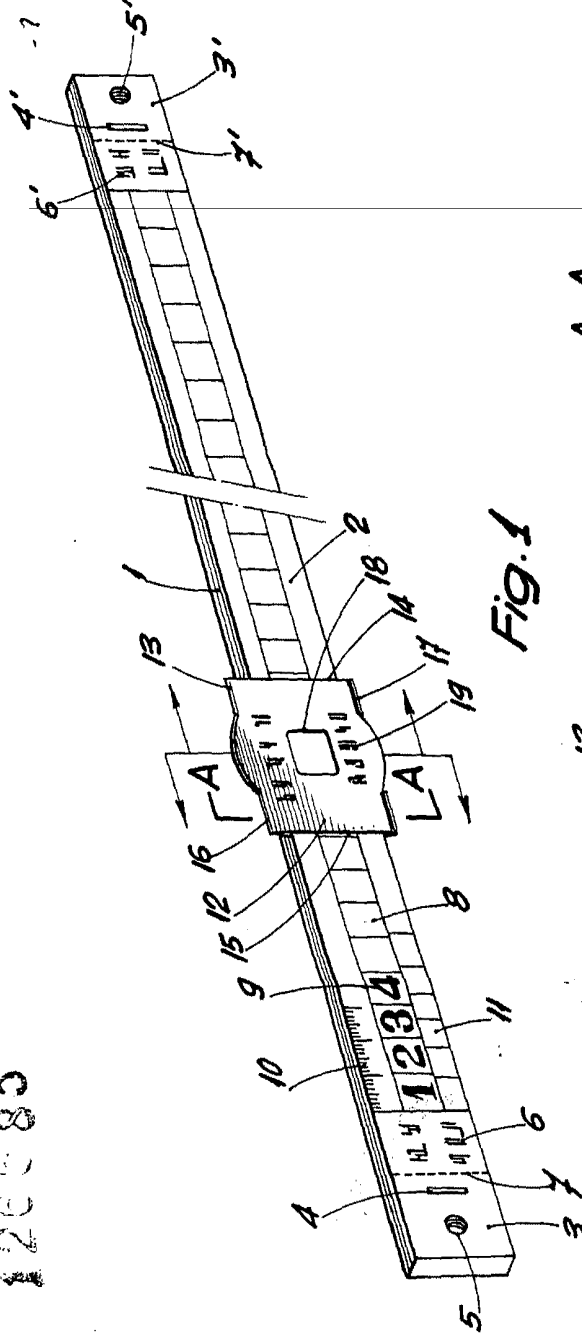


Fig. 1

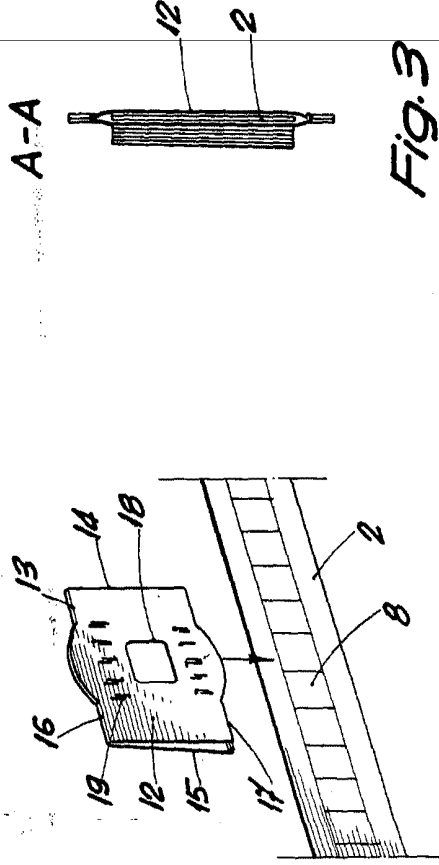


Fig. 2

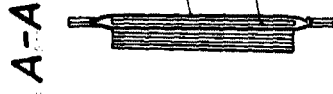


Fig. 3

BARCELONA, 17 DIC 1966
P. A.