

126670



MEMORIA DESCRIPTIVA

correspondiente a la solicitud de concesión de un...

MODELO DE UTILIDAD

SOLICITANTE: Don JUAN PASCUAL SOLER, de nacio-
nalidad española

RESIDENCIA: ALCOY (Alicante) C/ San Agustin, 42

ENUNCIADO: "DISPOSITIVO DE ANCLAJE PARA HILAZAS DE
FRIGASUELOS "

gl/me.

Prioridad: Patente n.º del



1 La invención a que se refiere la presente Memoria
constituye una novedad industrial con características y ven-
tajas que la hacen merecedora del privilegio de explotación
exclusiva que por ella se solicita de acuerdo con las pres-
5 cripciones del Estatuto vigente sobre Propiedad Industrial
de fecha 26 de julio de 1.929, texto refundido publicado -
el 30 de abril de 1.930.

10 Se conoce en la actualidad un dispositivo de an-
claje de hilazas de friegasuelos, que comprende un capuchón
ranurado combinado con un elemento flexible de sujeción de
hilazas. Sin embargo los dispositivos de anclaje convencio-
nales presentan una mecanización compleja a través de la -
cual su proceso fabril se desarrolla bajo importantes cos-
tos de producción que les hace adquirir cotizaciones abu-
15 sivas en el mercado.

20 El dispositivo de anclaje para hilazas de frie-
gasuelos que constituye el objeto de la presente solicitud
resuelve de una forma efectiva dichos problemas partiendo
de una organización sencilla y económica. Tiene por fina-
lidad no solo simplificar el proceso fabril de estos úti-
les, sino mejorar además su actuación funcional a base de un
montaje de facil ejecución.

25 En tal sentido este dispositivo de anclaje viene
caracterizado porqe siendo del tipo que comprende un capu-
chón ranurado combinado con un elemento flexible de suje-
ción de hilazas que tiene extremos acoplados a las ranuras
del capuchón, presenta dicho elemento de sujeción compues-
to por tiras entrecruzadas sobre una plaqueta de vértices
dobladados que actuan como dientes de retención de las hila-
zas, estando dicha plaqueta unida a las citadas tiras, en
30



1 tanto que estas últimas se reblan por sus extremos en las
ranuras del capuchón.

5 En una ulterior característica el capuchón tiene
el cuello que comporta dotado de un paso de rosca sobre el
cual se acopla un casquillo cilíndrico internamente rosca-
do, cuya parte superior presenta una reducción de diámetro
para recibir el anclaje del mango del friegasuelos.

10 Para ayudar a la comprensión de la idea expuesta
se ha confeccionado a título explicativo y sin caracter res-
trictivo alguno, una lamina de dibujos. Ilustra la presente
Memoria como un ejemplo de realización del objeto que nos -
ocupa.

15 La figura 1ª corresponde a una vista en despiece
de los órganos que componen el dispositivo de anclaje. Como
puede observarse comprende un capuchón -1- provisto de ranu-
ras -2- combinado con un elemento flexible de sujeción de -
hilazas compuesto por tiras -3- y -4- que se colocan sobre
una plaqueta -5- de vértices doblados -6-. Estos vértices
-6- actúan como dientes de retención de las hilazas mien-
20 tras que la plaqueta -5- queda unida a las citadas tiras
por -7- durante el proceso de acoplamiento de los distintos
componentes del dispositivo de anclaje en tanto que las ti-
ras -3- y -4- se reblan por sus extremos -8- en las ranuras
-2- del capuchón. El capuchón -1- comprende un cuello -9-
25 roscado externamente según -10- sobre el cual se acopla un
casquillo -11- que recibe el acoplamiento del mango del frie-
gasuelos.

30 Por último la figura 2ª corresponde a una sección
vertical del dispositivo de anclaje definitivamente acopla-
do, en la que podemos observar que en efecto las tiras -3-



1 y -4- quedan entrecruzadas sobre la plaqueta -5-, cuyos vértices -6- retienen a las hilazas -12- en tanto que los extremos -8- de dichas tiras se reblan en las ranuras del capuchón.

5 Entretanto este último tiene el cuello -9- que comporta dotado de un paso de rosca -10- sobre el cual se acopla el casquillo cilíndrico -11- interiormente roscado según -13, cuya parte superior -14- presenta una reducción de diámetro para recibir el anclaje del mango -15- del --
10 friegasuelos.

En el campo industrial la realización del dispositivo de anclaje para hilazas de friegasuelos descrito ofrece una serie de ventajas decisivas puesto que el elemento flexible de retención de hilazas requiere un sistema
15 fabril simplificado que permite expender estos útiles a precios asequibles en el mercado.

Pero si consideramos además que dicha organización del dispositivo de anclaje para hilazas de friegasuelos mejora las condiciones generales de sus similares conocidos no solo por su sencillez de acoplamiento, sino por su elevado índice de resistencia a la tracción, es evidente
20 que el Modelo solicitado adquiere una utilidad práctica singular por el beneficio o efecto nuevo que aporta a la función a que se destina.

25 Hecha la descripción precedente es necesario añadir que los detalles de realización de la idea expuesta pueden variar sin que por ello cambie la esencia de la invención, que es la que se desprende de los párrafos que --
30 anteceden y lo que se reivindica en la siguiente

n o t a



1

5

10

15

20

25

30

En resumen: El Modelo de Utilidad que se solicita ha de recaer sobre Las reivindicaciones siguientes:

1ª.- DISPOSITIVO DE ANCLAJE PARA HILAZAS DE FRIEGASUELOS, caracterizado porque, siendo del tipo que comprende un capuchón ranurado combinado con un elemento flexible de sujeción de hilazas, que tiene extremos acoplados a las ranuras del capuchón, presenta dicho elemento de sujeción compuesto por tiras entrecruzadas sobre una plaqueta de vértices doblados que actúan como dientes de retención de las hilazas, estando dicha plaqueta unida a las citadas tiras en tanto que estas últimas se reblan por sus extremos en las ranuras del capuchón, y porque este tiene el cuello que comporta dotado de un paso de rosca sobre el cual se acopla un casquillo cilíndrico internamente roscado, cuya parte superior presenta una reducción de diámetro para recibir el anclaje del mango del friegasuelos.

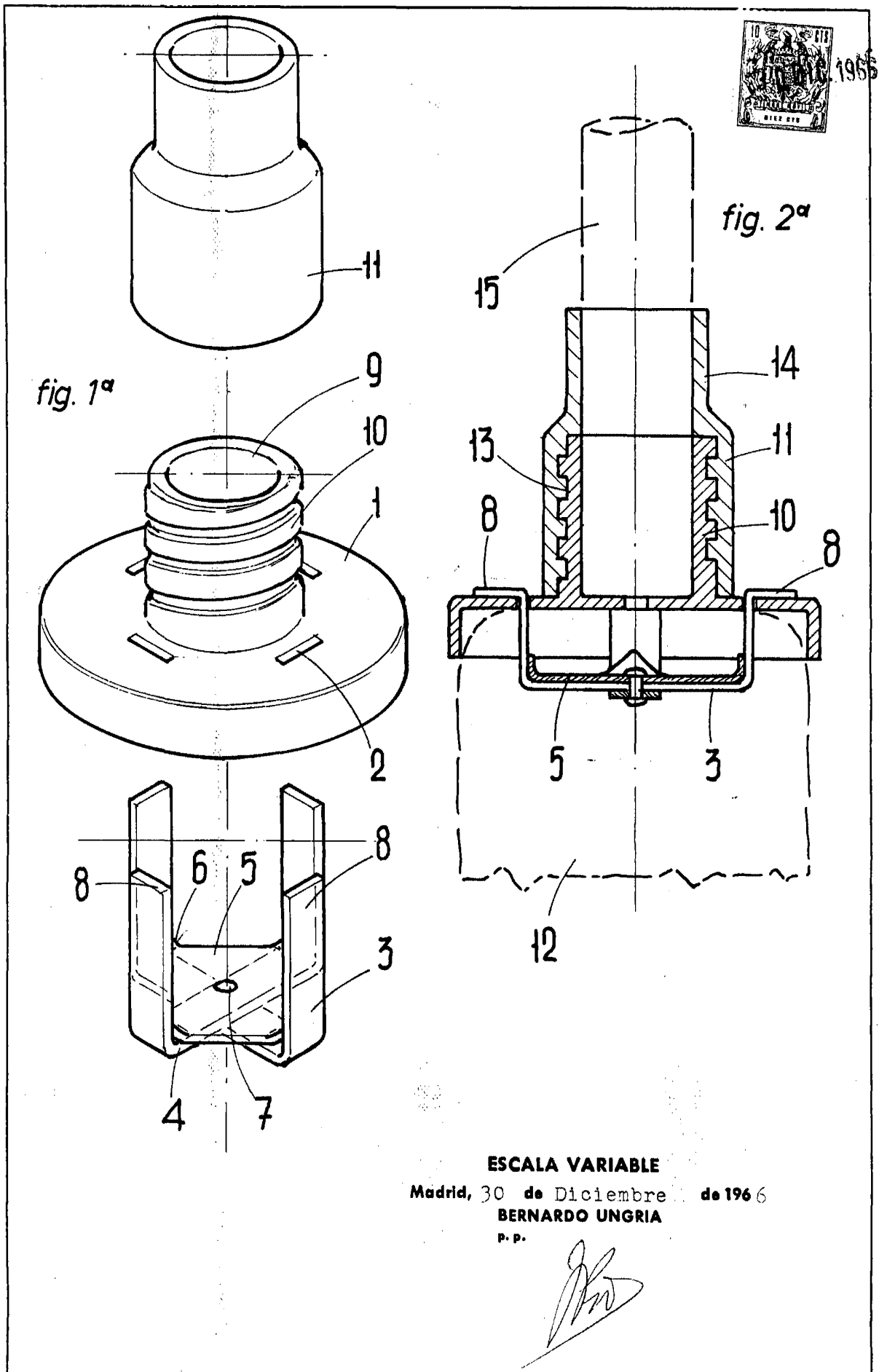
2ª.- Se reivindica por último, como objeto sobre el que ha de recaer el Modelo de Utilidad que se solicita por " DISPOSITIVO DE ANCLAJE PARA HILAZAS DE FRIEGASUELOS".

Todo tal y como queda descrito y reivindicado en la presente Memoria que consta de cinco hojas escritas a máquina por una sola cara y dibujos que se acompañan

Madrid, 30 de Diciembre de 1.966

BERNARDO UNGRIA

P.F.



ESCALA VARIABLE

Madrid, 30 de Diciembre de 1966

BERNARDO UNGRIA

P. P.