

126067

30



126067

MEMORIA DESCRIPTIVA
DE UNA PATENTE DE MODELO DE UTILIDAD POR VEINTE AÑOS EN
ESPAÑA A FAVOR DE DON JOSE MANUEL DE LA CRUZ CASO, DE
NACIONALIDAD ESPAÑOLA, RESIDENTE EN BARCELONA, Av. de
Sarria nº 15.

s o b r e

DISPOSITIVO APAGA-CIGARROS PARA CENICEROS.



Se refiere el presente Modelo de Utilidad a un dispositivo especialmente diseñado para su aplicación a ceniceros, cuya misión esencial radica en permitir que dicho cenicero pueda ser utilizado como elemento para apagado de las puntas de cigarrros una vez éstos se han consumido.

5.-

En esencia, comprende el presente dispositivo un cuerpo monopieza constituido por un aro de constitución preferentemente cónica susceptible de reposar sobre el fondo de la cazoleta de recogida de ceniza de un cenicero y dotado a lo largo de su periferia de una serie de nervios radiales salientes determinantes de sendos tabiques que en combinación con las paredes del propio aro y de la misma cazoleta mentadas dan lugar a la conformación de una cámara en la que al ser colocado el cigarro, con la punta encendida hacia abajo, al no recibir el oxígeno suficiente para su combustión queda en un lapsus de tiempo muy corto, completamente apagado.

10.-

15.-

El mismo aro mentado sirve además por su borde superior para apoyo de la pieza auxiliar en la que van situadas las muescas donde corrientemente se colocan los cigarrros en posición horizontal mientras se están consumiendo.

20.-

Para su mejor comprensión y mayor facilidad en las descripciones, nos vemos a referir a continuación a un dibujo que se adjunta a la presente memoria y que representa a título de ejemplo explicativo, no limitativo, un dispositivo apagacigarros para ceniceros realizado de acuerdo con el presente Modelo.

25.-

En dicho dibujo, la Figura 1ª., muestra un despiece completo de un cenicero al que se le ha incorporado el presente dispositivo apagacigarros.

La Figura 2ª., muestra una vista en planta del propio cenicero, desde la base superior del mismo.

30.-

La Figura 3ª., se corresponde por último con una sección longitudinal del mismo cenicero, según un plano de corte por su zona media.

126667

-3-



- Según tales figuras, el dispositivo apagacigarros para ceniceros objeto del presente Modelo, comprende un aro -1-, de configuración cónica, que puede ser circular, cuadrado, o adoptar cualquier otra constitución geométrica, resultando esencial que a lo largo de la superficie externa del mismo emergan una serie de nervios o tabiquillos -2- de perfil externo análogo al de la cazoleta -3- en cuyo fondo -4- se recoge la correspondiente ceniza, con el fin de que el acoplamiento de dichos tabiques con la propia cazoleta, al situar el aro -1- apoyado en el fondo de la misma, permita el establecimiento de una serie de cámaras -5- las cuales son susceptibles de recibir un cigarro -6- en posición invertida, es decir, con su punta ardiente hacia abajo, cámara que al no recibir la suficiente cantidad de oxígeno impide que continúe la combustión del cigarro, y colabora en consecuencia en el apagado del mismo.

- El cenicero puede quedar completado por un cuerpo superior -7- dotado de una serie de muescas -8- para situación del cigarro en posición horizontal mientras se está consumiendo, siendo así que la ceniza del mismo se puede hacer pasar por el hueco central -9- de dicha pieza -7-, continuando la misma por el paso central -10- del mismo aro -1- hasta reposar en el fondo -4- de la cazoleta -3-.

- Todo cuanto no afecte, altere, cambie o modifique la esencia del dispositivo apagacigarros para ceniceros descrito, será variable a los efectos del actual Modelo.

NOTA

En resumen, la presente solicitud recaerá sobre las siguientes reivindicaciones.

- 1ª.- Dispositivo apaga-cigarros para ceniceros, caracterizado esencialmente por estar constituido por una pieza a modo de aro susceptible de apoyarse en el fondo de la cazoleta de recogida de ceniza del cenicero y de recibir en su borde peri-

1206674



métrico superior la pieza portadora de las muescas radiales que facilitan la posición del cigarro horizontalmente mientras se está consumiendo, resultando esencial que dicho aro presente a lo largo de su superficie externa una serie de tabiques radiales determinantes junto con las paredes del propio aro y de la cazoleta de recogida de ceniza de otras tantas cámaras en las que por insuficiencia de oxígeno al situarse un cigarro con su punta encendida hacia abajo, se provoca el apagado del mismo.

10.-

2a.- DISPOSITIVO APAGA-CIGARROS PARA CENICEROS.

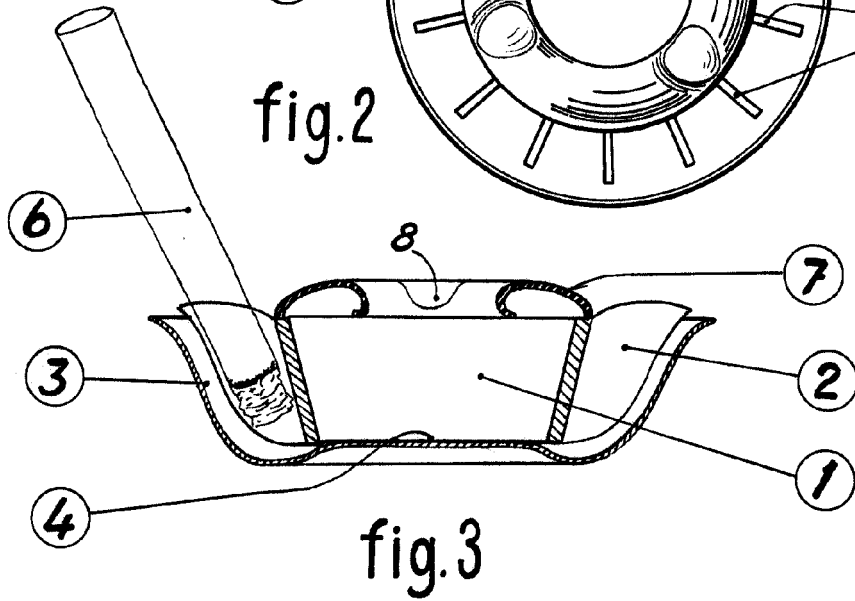
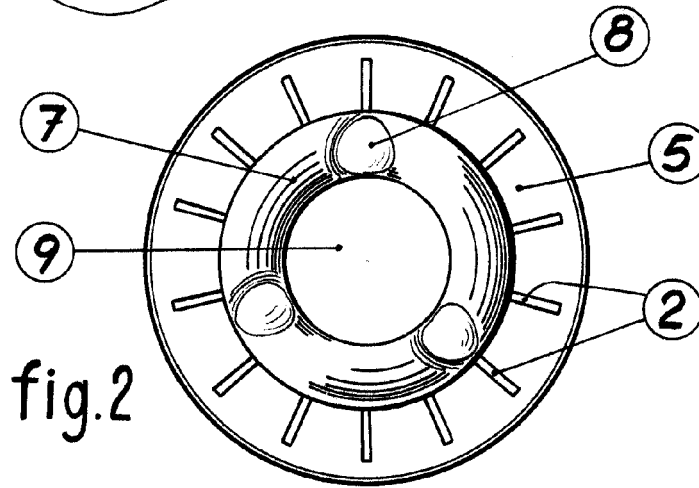
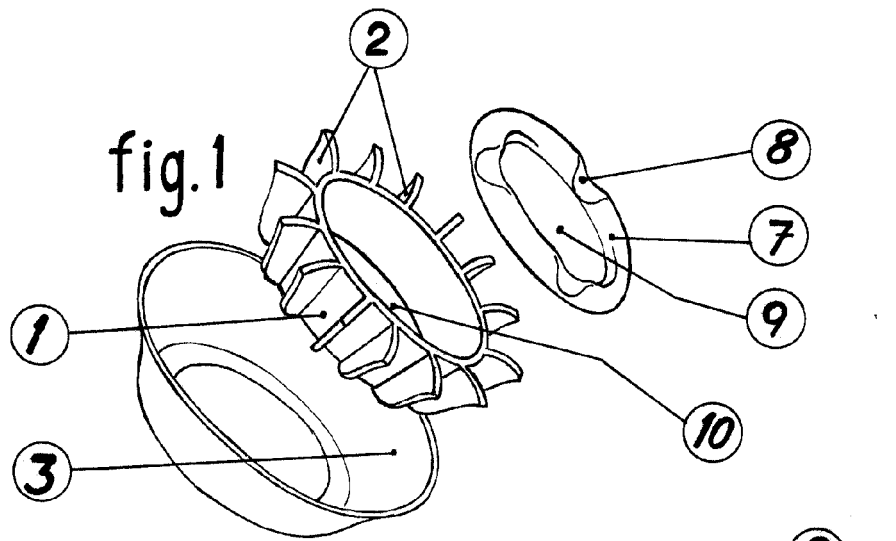
Según se describe en la presente memoria que consta de cuatro hojas escritas a máquina por una sola cara y dibujos.

Madrid a 30 de diciembre de 1966



126867

30



Escala variable
30 DIC. 1966