

1 26662



30.3

126662

MEMORIA DESCRIPTIVA

Correspondiente al registro de Modelo de Utilidad que, por veinte años, se solicita para España y sus Colonias, a favor de la firma "HIGLEYA, S.A." residente en Barcelona, calle de Escipión, nº 39 - - - - -

5.

p o r

"NUEVO DISPOSITIVO PARA DESODORIZACIÓN Y PERFUMADO DE AMBIENTES"

El objeto del presente Modelo de Utilidad se refiere a un nuevo dispositivo para desodorización y perfumado de ambientes, de los del tipo que están constituidos por la propia bomba aerosol contenedora del líquido a presión, a pulverizar, el cual presenta la novedad de que para evitar el inconveniente de que en el momento del uso del aparato para la aplicación del producto desodorizante y perfumante del ambiente esté situado en un punto totalmente distante del

10.

15.



120062

lugar de la aplicación del producto, se ha ideado el nuevo dispositivo que permite que esta bomba de productos desodorizantes y perfumantes no pueda ser llevada de un lado a otro para perfumar distintas habitaciones.

5. Gracias, pues, al objeto de este Modelo, la bomba colocada en un punto fijo de una habitación determinada para evitar la posibilidad de que en el momento del uso de la bomba, ésta no se encuentre en otro lugar que el apropiado y al que está destinada.

10. Ello es de capital importancia en ciertos recintos tales como los de los lavabos en los que antes de salir el usuario de los mismos es conveniente la utilización del producto.

15. Para una perfecta interpretación se describe a continuación un caso de realización práctica, a título de ejemplo, no limitativo, del nuevo dispositivo, acompañándose de una hoja de dibujos en la que:

En la figura 1, se representa en alzado, el nuevo dispositivo objeto de la invención, con una bomba aerosol incorporada.

20. En las figuras 2, 3 y 4, es el mismo dispositivo visto de frente, en planta y una perspectiva, sin la bomba aerosol.

25. Consiste la invención en que el dispositivo está constituido por un soporte laminar (1) con un talón (2) en su parte inferior y unas abrazaderas (3) en un punto determinado de la altura total del mismo, en cual soporte (1) se introduce, a presión, un envase de bomba aerosol (4) y este envase en virtud del talón inferior (2) y la abrazadera (3) queda sujetado por su fondo y por su cuerpo, quedando, en esta posición, a punto de ser utilizado, cual dispositivo (1)

30. se vincula a la superficie sustentante en forma fija y del

120032



- propio dispositivo (1) sobresale de su extremo superior una palanca (5) con bisagra (6) que en el extremo de dicha palanca hay el oportuno elemento de engarce del extremo de un cordón (7) con pomo (8), para que en el momento del uso del aparato, tirando del cordón (7), se abata la palanca (5) y la misma presione el pulsador (9) de la bomba aerosol (4) y el producto contenido en el envase salga pulverizado al exterior, dejando de hacerlo en el momento que se deja de tirar del cordón (7) accionador de la palanca (5) la cual vuelve a elevarse en virtud de que la válvula (9) del envase (4) vence el peso de la aludida palanca (5),
- 5.
- 10.

Se sobreentiende que en el presente caso serán variables cuantos detalles de construcción y acabado, no alteren, cambien o modifiquen la esencia de la invención.

15.

N O T A

Descrito el objeto y utilidad de la invención, lo que se declara como no divulgado ni practicado en España, comprende las siguientes reivindicaciones:

- 1ª.- Nuevo dispositivo para desodorización y perfumado de ambientes, caracterizado por el hecho de que el dispositivo está constituido por un soporte laminar con un talón en su parte inferior y unas abrazaderas en un punto determinado de la altura total del mismo, en cual soporte se introduce, a presión, un envase de bomba aerosol y este envase en virtud del talón inferior y la abrazadera queda sujetado por su fondo y por su cuerpo, quedando, en esta posición, a punto de ser utilizado, cual dispositivo se vincula a la superficie sustentante en forma fija y del propio dispositivo sobre-
- 20.
- 25.

126062



5. sale de su extremo superior una palanca con bisagra que en el extremo de dicha palanca hay el oportuno elemento de engarce del extremo de un cordón con pomo, para que en el momento del uso del aparato, tirando del cordón, se abata la palanca y la misma presione el pulsador de la bomba aerosol y el producto contenido en el envase salga pulverizado al exterior, dejando de hacerlo en el momento que se deja de tirar del cordón accionador de la palanca la cual vuelve a elevarse en virtud de que la válvula del envase vence el peso de la aludida palanca.
- 10.

2ª.- NUEVO DISPOSITIVO PARA DESODORIZACIÓN Y PERFUMADO DE AMBIENTES.

Según se describe y reivindica en la presente Memoria descriptiva, que consta de cuatro hojas foliadas y escritas por una sola cara y acompañada de una hoja de dibujos.

Madrid, a 30 de Diciembre de mil novecientos sesenta y seis.

P.A.,

Antonio Archa
P. p.



FIG. 1

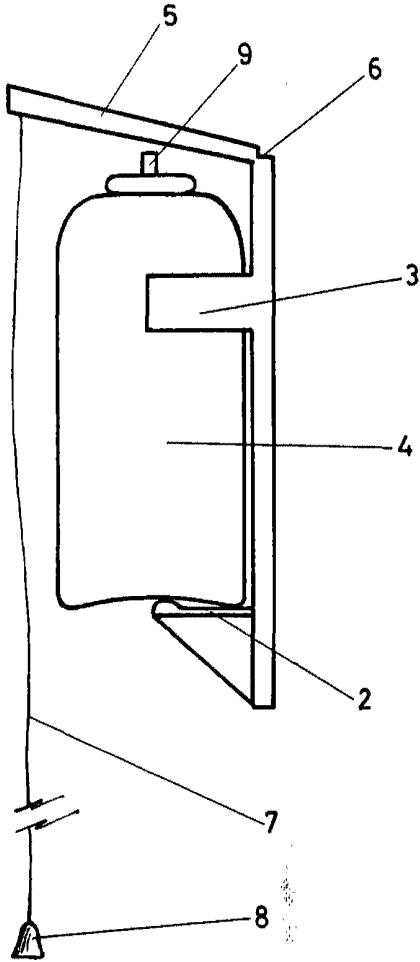
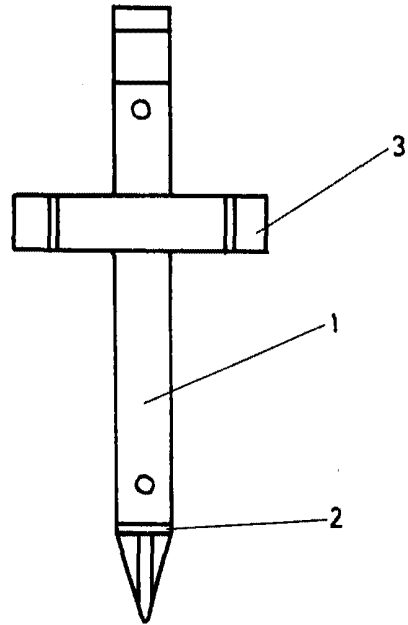


FIG. 2



30 DIC

FIG. 3

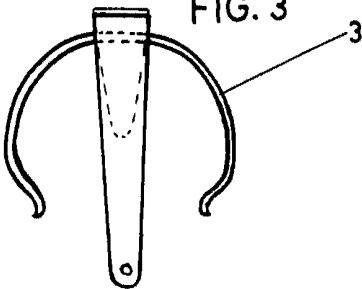
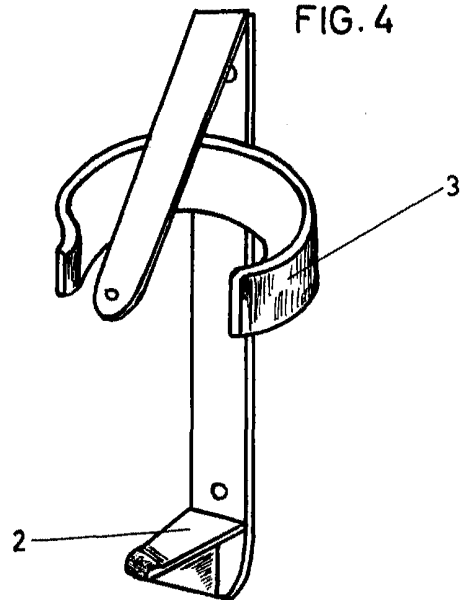


FIG. 4



Madrid 30 Diciembre 1966

p.p.
Antonio Archa
p.p.

Escala variable