

126661



MODELO DE UTILIDAD

por V E I N T E años

a favor de D. Jose Luis Mesequer Jorquera

de nacionalidad española

residente en CARTAGENA (Murcia).- Poblado Escombreras

C/ Mediodia.

por:

»TABLA MULTIPLE PERFECCIONADA PARA INODORO»

- - - - -



5.- El Modelo de Utilidad, objeto de la presente memoria se refiere, como su titulo indica a un nuevo modelo de utilidad de tabla para inodoros que reporta una gran utilidad desde el punto de vista higienico del cual carecen todos los modelos convencionales que hasta el momento han aparecido en el mercado. Este nuevo modelo permite disponer a cada individuo de una familia por ejemplo disponer para el solo de una tabla que puede ser de un color determinado diferente de los demas lo cual supone una gran comodidad ya que a pesar de la esmerada limpieza que del referido articulo disponga, es este elemento de utilización preferentemente individual, evitandose en muchos casos la incomoda utilización de cubiertas de papel, celulosa, etc. que se ha extendido hasta el momento en ausencia de la invención que ahora nos ocupa y que viene a resolver con esta nueva realización.

10.- Eseñcialmente consiste la presente invención en una tabla de tipo convencional sobre la cual, se disponen entre esta y la tapa superior una pluralidad de tablas con la forma semitoroidad correspondiente que se apoyarán sucesivamente sobre la primera sin ocupar un excesivo volumen que eleve excesivamente el conjunto ya que los apoyos de soporte basta que vayan dispuestos en el inferior, y pudiendo ir cada una de un color para diferenciales en su uso individual. Los herrajes que unen los diferentes suplementos con el eje de giro de abatimiento del conjunto iran dotados de la forma adecuada para su perfecto funcionamiento.

20.- Para la mejor comprensión del invento que se preconiza se acompaña una hoja de planos en la que en hoja unica se detalla suficientemente la constitución y disposición de sus

126661



- 3 -

elementos componentes así como su utilización.

La figura primera representa una vista en perfil del conjunto montado en posición de cerrado y la segunda una vista analoga seccionada de la mencionada tabla como ejemplo, de realización no limitativo.

5.-

La numeración que acompaña a las figuras tiene el mismo significado que ambas siendo este el siguiente:

1.- Inodoro.

2.- Tabla base.

10.-

3 y 4.- Tablas intermedias.

5.- Tapa.

6.- Oquedad semitoidal de acoplamiento.

7.- Eje de abatimiento.

15.-

La tabla de tipo convencional (2) se asienta sobre el borde del inodoro (1) con la interposición de los refuerzos de base correspondiente sobre la que se abaten las diferentes tablas (3) (4), etc. sin refuerzos, provistos solamente de la oquedad correspondiente para adaptarse a la inferior(2) Sobre la ultima de estas sea cual fuere su numero se dispone la tapa de cierre (5) para cubrir el conjunto, pudiendo

20.-

asimismo proveerse a cada una de las tablas intermedias (3) y (4) de colores distintivos para cada uso personal. La disposición de los herrajes de giro fijo al eje (7) se hara de acuerdo con el numero de tablas y en la forma aproximada que esquematicamente se representa.

25.-

Serán independientes del objeto de la presente invención los materiales, forma y dimensiones de las realizaciones practicas de este invento y en general todo cuanto no,

128861



- 4 -

altere, cambie o modifique la esencialidad del mismo.

Descrita suficientemente la naturaleza y objeto de este Modelo de Utilidad se hace constar que las características esenciales sobre las que ha de recaer la concesión de la misma se hallan comprendidas en las siguientes:

5.-

REIVINDICACIONES

- 10.- 1ª.- Tabla múltiple perfeccionada para inodoros, caracterizada por comprender, una tabla de tipo convencional de base sobre la que se disponen varias de analoga naturaleza que abatibles con el mismo eje de giro coinciden ajustandose a la inferior, la cual va provista de los refuerzos o soportes adecuados de los que carecen las superiores constituyendo un simpleforro rígido y abatible para un uso personal pudiendo distinguirse por su diferente colorido de tal manera que sobre el conjunto se adaptará una tapa plana de cierre de tipo convencional, todas con una racional disposición de los herrajes de abatimiento.

15.-

2ª.- TABLA MULTIPLE PERFECCIONADA PARA INODOROS.

- - - - -

126661



Todo ello conforme se describe y reivindica en la memoria que antecede que consta de CINCO hojas escritas a maquina por una sola de sus caras y dibujos que la ilustran.

Madrid, 30 de Diciembre de 1.966

LUIS RUIZ PALACIOS
P.P.

128361



FIG 1ª

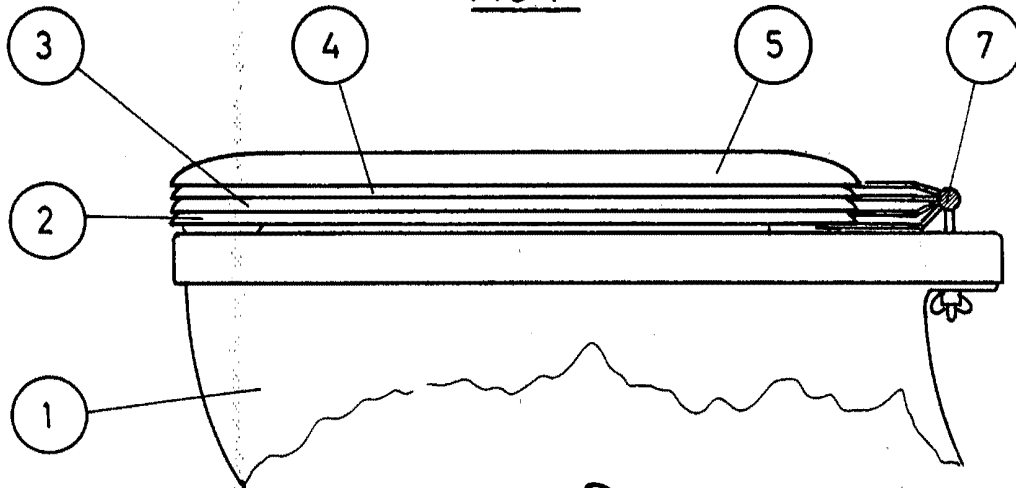
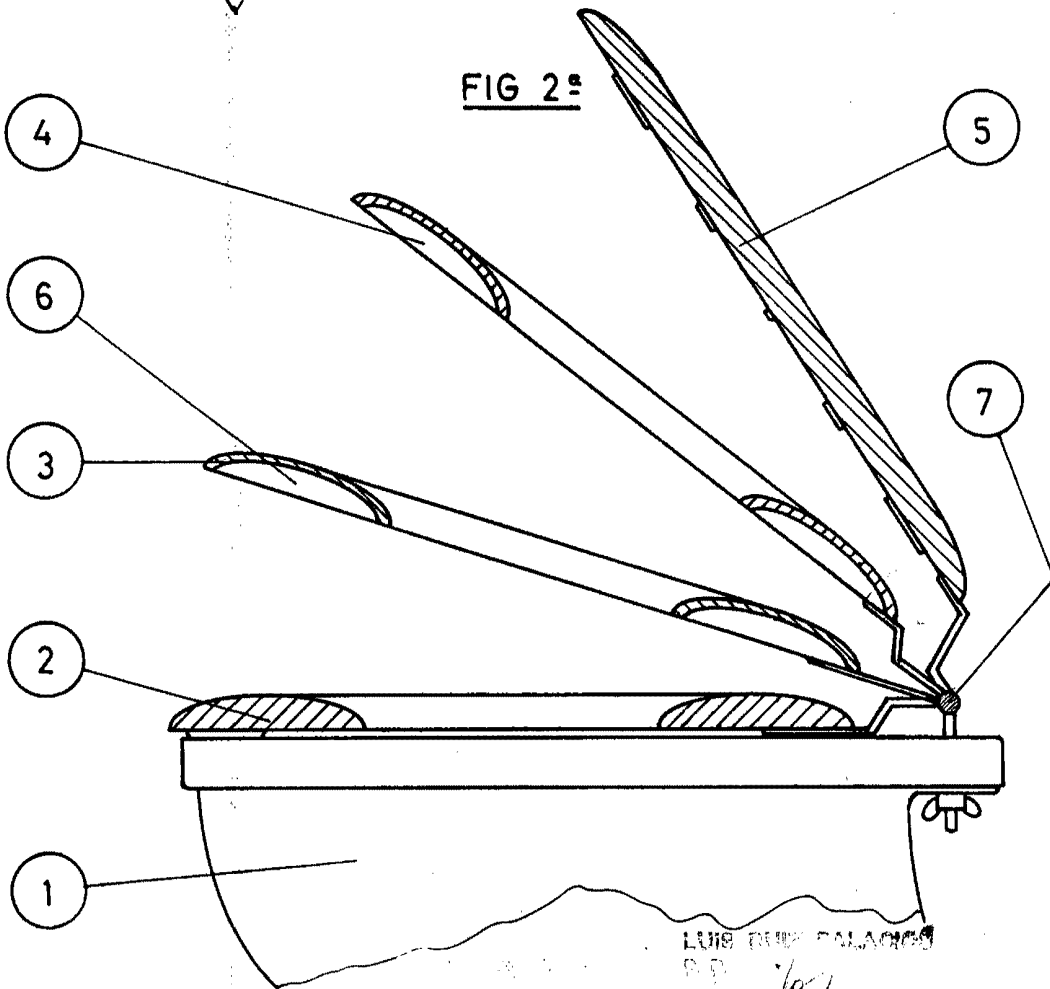


FIG 2ª



ESCALA VARIABLE

LUIS BALACHO
S.P.