

126650

126650



20 DIC. 1965

M O D E L O  
D E  
U T I L I D A D

por "UNA MESA PLEGABLE PERFECCIONADA", a favor de DON LEONARDO MIRETE LOPEZ, de nacionalidad española, domiciliado en HOSPITALET DE LLOBREGAT (Barcelona) Ronda de La Torrassa, 105-107.

= . =

MEMORIA DESCRIPTIVA

El presente modelo de utilidad se refiere a una mesa plegable perfeccionada.

5. Mas concretamente, en la invención se ha ideado una mesa plegable del tipo que comprende dos alas abatibles, abisagradas a los bordes longitudinales de un tablero fijo central, de pequeña superficie .

10. Los perfeccionamientos se refieren al dispositivo de armado de dichas alas abatibles, a través del cual se mantienen horizontales, formando un plano sin solución de continuidad con el tablero central.



5. El mecanismo está compuesto por dos brazos giratorios sobre sendos ejes fijos en el armazón central de la mesa, y que tienen tendencia a ser mantenidos separados, comportando estos brazos en sus extremos libres respectivas patas encargadas de soportar las alas basculantes en su posición horizontal de servicio.

10. El giro de los brazos soporte de las patas, queda limitado por un tope fijo en la cara inferior de cada ala, y que actúa contra el extremo superior de la pata respectiva.

En la posición plegada de la mesa, las propias alas mantienen con su propio peso, a los brazos giratorios abatidos contra el bastidor central de la mesa.

15. Con el fin de facilitar la explicación, se acompaña a la presente memoria descriptiva de una lámina de dibujos en la que se ha representado un caso de realización que se cita a título de ejemplo.

En los dibujos:

20. La figura 1, representa una vista en perspectiva del bastidor de la mesa, en la posición desplegada de la misma, representada dicha mesa en línea de trazos.

La figura 2, muestra en detalle, el dispositivo de bloqueo de la pata, limitador del giro angular de la misma.

25. La figura 3, es una perspectiva del conjunto de la mesa, en su posición plegada.

= 3 = 126650



5. Haciendo referencia a las figuras, se aprecia en su realización una mesa plegable, constituida por un bastidor metálico de tubo =1=, en forma de U invertida, en cuyos extremos se constituyen sendos pares de patas =2=.
10. El tramo base 3 de la U, está solidario a un tablero central fijo =5=, en cuyos bordes longitudinales estan abisagradas las alas =6= y =7=, respectivamente.
15. El bastidor =1=, presentan dos barras transversales =8=, soporte de dos ejes giratorios =9=, de sendos brazos =10=, que en su extremo libre comportan las patas =11=.
20. Estos ejes comprenden muelles =12=, que tienen tendencia a mantener separados del bastidor a los brazos =10=.
25. El propio peso de las alas =6= y =7=, mantienen a dichos brazos =10= abatidos contra el plano del bastidor =1=, pero al levantar manualmente cada ala, el muelle =12=, obliga a girar al brazo respectivo, hasta que el extremo =13=, de las patas =11=, queda detenido por el tope =14=, y cuña =15=.
- El modelo, dentro de su esencialidad, puede ser llevado a la práctica en otras formas de realización que difieran en detalle de la indicada a título de ejemplo en la descripción, y a las cuales alcanzará igualmente

= 4 =

12350

2901



la protección que se recaba. Podrá, pues, construirse en cualquier forma y tamaño, con los materiales más adecuados, por quedar todo ello comprendido en el espíritu de las reivindicaciones.

= . =



127650

N O T A

Descrito el objeto y utilidad de la presente invención, lo que se declara como no divulgado ni practicado en España, comprende las siguientes reivindicaciones:

5. 1.- Una mesa plegable perfeccionada, caracterizada esencialmente por el hecho de comprender un bastidor fijo central, integrado por un soporte tubular en forma de U invertida, cuyos extremos libres constituyen sendos pares de patas de apoyo, estando el tramo base del bastidor en U, solidario a un tablero fijo, en cuyos bordes mayores, estan abisagradas sendas alas, mantenidas en posición horizontal de servicio, formando un plano continuo con el tablero fijo central, merced a sendas patas fijadas en los extrámos de respectivos brazos giratorios en un plano horizontal, sobre eje vertical fijo entre dos travesaños paralelos del bastidor, y cuyos brazos tienen tendencia a ser mantenidos separados, en posición operativa, por respectivos muelles.

2.- Una mesa, según la anterior reivindicación,

= 6 = 128850



en la que el giro angular de los brazos portadores de las patas de sustentación de las alas de la mesa, queda limitado por sendos topés fijos en la cara inferior de cada ala, en cooperación con respectivas cuñas que coadyuvan al bloqueo de la pata en su posición de servicio.

5.

3.- Una mesa plegable perfeccionada.

Según se describe y reivindica en la presente memoria descriptiva que consta de seis páginas foliadas y escritas a máquina por una sola de sus caras, y acompañadas de una lámina de dibujos.

10.

Madrid, a 29 DIC. 1966

p. a.

JAIME ISERN

A. P.

126650

**D. LEONARDO MIRETE LOPEZ**

HOJA ÚNICA

Fig. 1

126650

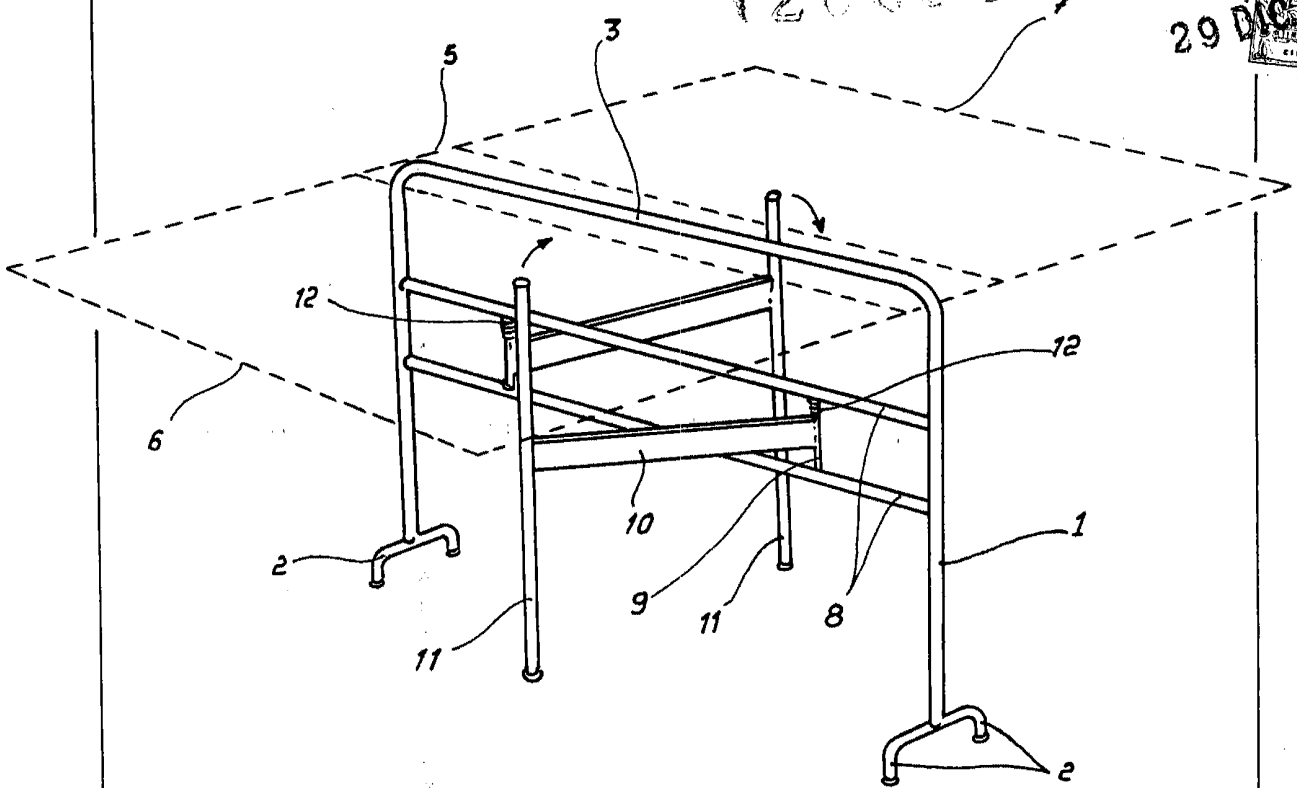


Fig. 2

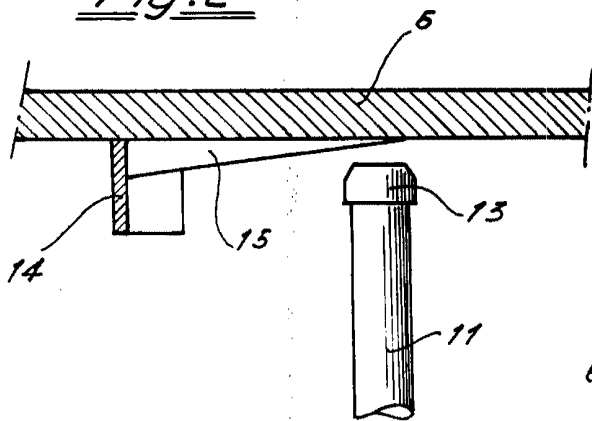
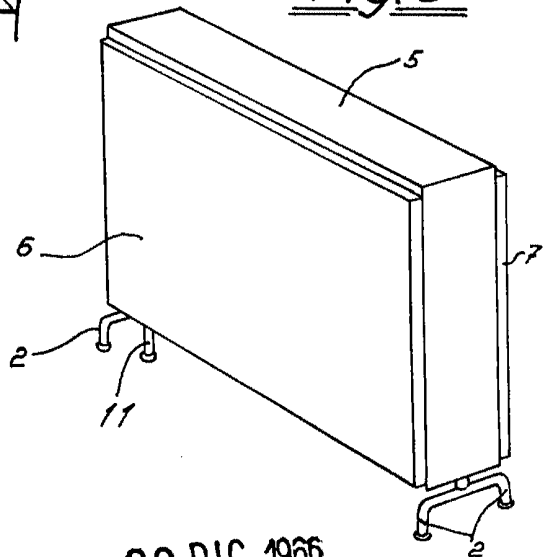


Fig. 3



Madrid, 29 DIC. 1966  
p.p. Jaime Isern