



M O D E L O
D E
U T I L I D A D

a favor de Don José GARCÍA FARELL, Don José CAMPANYÁ RIBO y Don José VILA RADIGALES, de nacionalidad española, residentes en Barcelona, calle Vallés, 19 por :
"TAPÓN PRECINTO".

- . -

MEMORIA DESCRIPTIVA

La presente invención se refiere a un tapón-precinto, de materia plástica, muy efectivo a los fines propuestos, permitiendo su simple estructura funcional su fácil y económica fabricación.

5. El tapón-precinto aludido se caracteriza por el hecho de constar de una corona situada alrededor del cuello del envase, sobre un escalón anular de la misma dotado de encajes receptores de salientes de aquella corona, que la inmovilizan angularmente, cuya corona está dotada de una
10. sucesión de aletas elásticas en su cara superior, sobre

126337



5. las que se desliza el borde interno del tapón propiamente dicho acoplado alrededor del cuello del envase e intruducible en una serie de huecos formados en el mismo, únicamente en el sentido de atornillado del tapón, impidiendo su retroceso.
- El conjunto de dientes y huecos está protegido mediante una franja fija que se encuentra fijada a la corona precinto o sujeta al borde del tapón.
- Los dibujos adjuntos muestran tan sólo a título de ejemplo, no limitativo del alcance de la presente invención, un caso práctico de realización del tapón precinto según las características descritas.
10. En dichos dibujos: La figura 1 muestra un despiece en alzado de los elementos que forman el tapón precinto; la figura 2 es una vista en planta inferior; la figura 3 y la figura 4 se refieren a sendas posiciones complementarias de aquellos elementos; y la figura 5 es una sección longitudinal del tapón precinto en posición cerrada.
15. En dichos dibujos: La figura 1 muestra un despiece en alzado de los elementos que forman el tapón precinto; la figura 2 es una vista en planta inferior; la figura 3 y la figura 4 se refieren a sendas posiciones complementarias de aquellos elementos; y la figura 5 es una sección longitudinal del tapón precinto en posición cerrada.
20. El dispositivo objeto de la invención, según la representación de los dibujos y en una realización preferida, está esencialmente constituido por la corona -1- la cual queda situada alrededor del cuello -2- del envase -3-, del que radialmente sobresale el escalón -4- para el apoyo de la misma.
25. Esta corona -1- queda inmovilizada sobre el citado escalón -4- mediante la complementación de las aletas-5- que se derivan de quélla en los encajes -6- de



aquél, de modo que la primera queda inmovilizada angularmente.

Por la cara superior -7- la corona -1- está dotada de una pluralidad de aletas elásticas -8- en forma

5. de diente, las cuales, solamente en el sentido de atornillado, son susceptibles de encajar en una pluralidad de alojamientos -9- correspondientes, formados en el borde

10. interno del tapón -10-, queda impedido, una vez acopladas las aletas en sus alojamientos, su retroceso, salvo

mediante sobrepresión en sentido de destornillamiento del tapón, lo cual originará la ruptura del precinto, o bien

15. mediante el seccionamiento de las aletas -5-, en caso de que la robustez del precinto hiciera imposible su ruptura, por simple iniciación del giro del tapón en sentido

de destornillamiento.

De lo anteriormente descriro se deduce que el tapón precinto objeto de la invención no ofrece ninguna

20. dificultad aplicativa, puesto que para su disposición bastará acoplar el tapón -10- del mismo modo que se hace con los usuales consiguiendose con ello el acoplamiento anteriormente descrito.

Serán independientes del objeto de la presente invención los materiales empleados en los distintos elementos constitutivos del tapón precinto, así como las formas

25. y dimensiones, tanto absolutas como relativas de los mismos y en consecuencia, todo cuanto no afecte a su esencialidad.

126637



N O T A

Se reivindica como objeto del presente modelo de utilidad:

5. 1. Tapón-precinto, que consta esencialmente de una corona situada alrededor del cuello del envase, sobre un escalón anular de la misma dotado de encajes receptores de salientes de aquella corona, que la inmovilizan angularmente, cuya corona está dotada de una sucesión de aletas elásticas en su cara superior, sobre las que se desliza el borde interno del tapón propiamente dicho acoplado alrededor del cuello del envase e introducible en una serie de huecos formados en el mismo, únicamente en el sentido de atornillado del tapón, impidiendo su retroceso.
10. 2. Tapón-precinto, según la reivindicación 1, caracterizado por el hecho de que el conjunto de dientes y huecos está protegido mediante una franja fija.
15. 3. Tapón-precinto, según las reivindicaciones 1 y 2, caracterizado por el hecho de estar la franja fijada a la corona precinto.
20. 4. Tapón-precinto según las reivindicaciones 1 y 2, caracterizado por el hecho de que la citada franja se halla sujeta al borde del tapón.
25. 5. Tapón-precinto.

Todo ello según queda descrito y reivindicado en la presente memoria descriptiva que consta de cinco hojas

126637

- 5



foliadas, escritas a máquina por una sola cara.

Barcelona, 5 de Diciembre de 1966

José GARCÍA FARELL
José CAMPANYÀ RIBO
José VILA RADIGALES

p.a.

D. JOSE GARCIA FARELL
D. JOSE CAMPANYA RIBÓ
D. JOSE VILA RADIGALES

Das hojas
hoja n.º 1

126837

Fig. 1

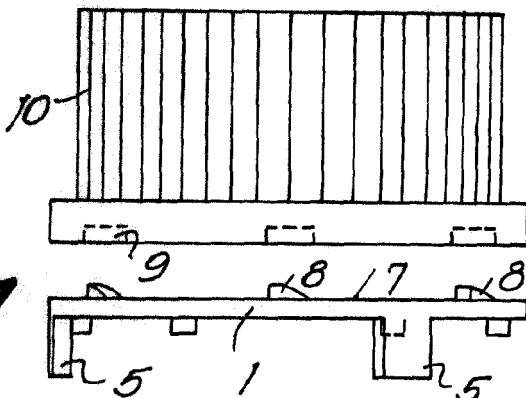
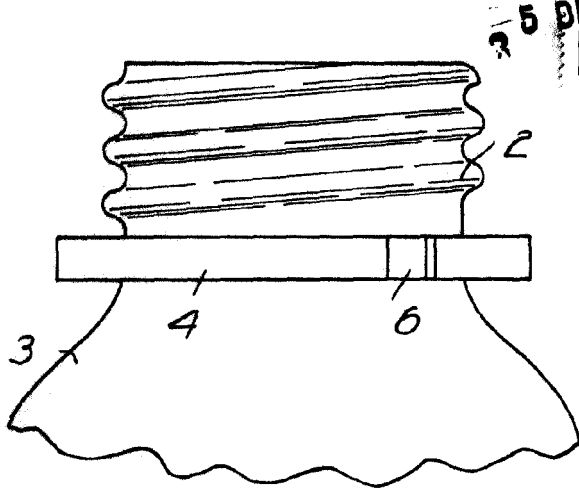
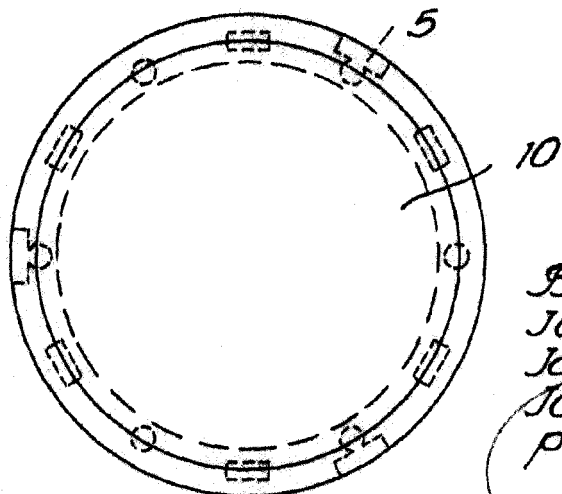


Fig. 2



14426

Barcelona, 5 DIC 1966
José García Farell
José Campanya Ribó
José Vila Radigales
p.a.

129837

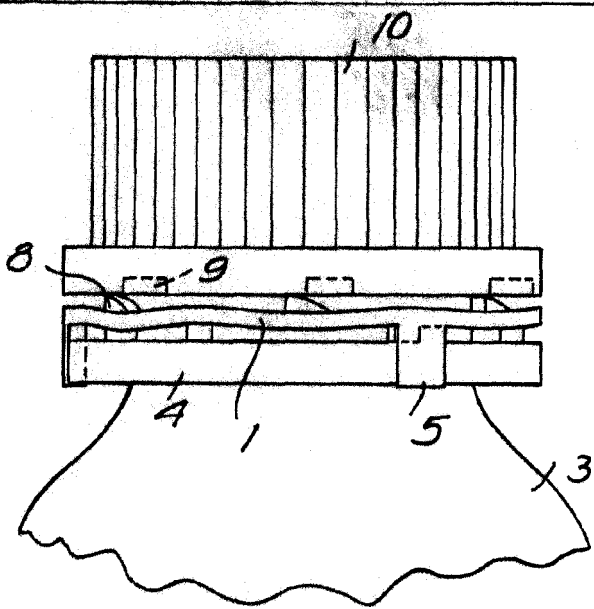


Fig. 3

Fig. 4

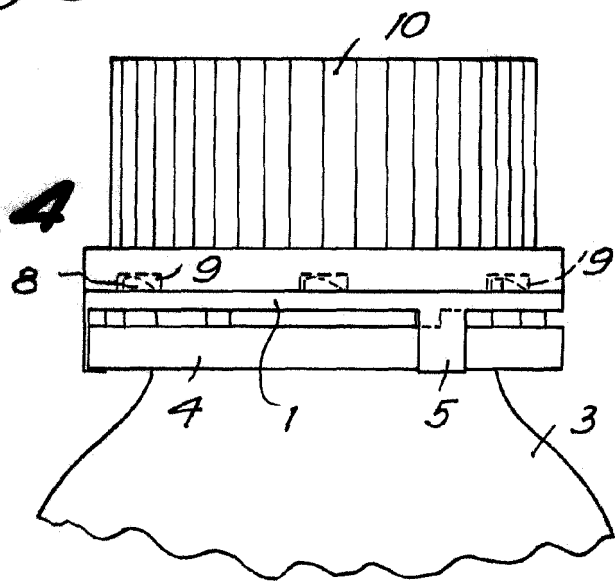
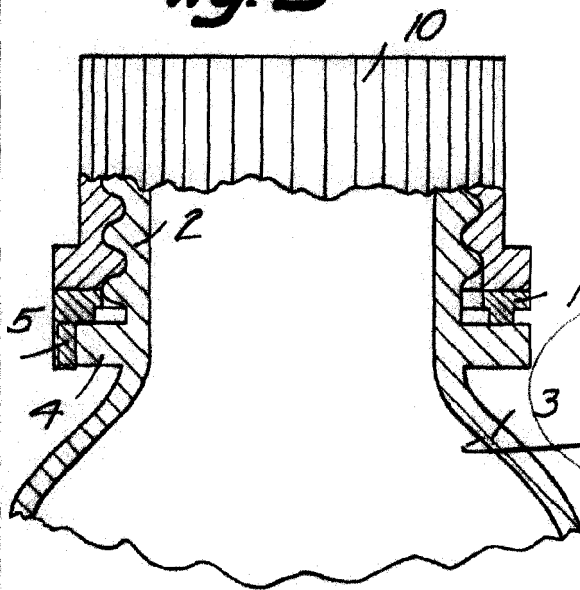


Fig. 5



Barcelona, 5 DIC 1966
José García Farell
José Campanyà Ribó
José Vila Radigales
p.a.

14926