



126612

M O D E L O D E U T I L I D A D

por veinte años,

para todo el territorio español, por " GARITA PROTECTORA PERFECCIONADA ", cuyo privilegio se solicita a favor de Don MIGUEL VIDAL HOSPITAL, de nacionalidad española, residente en BARCELONA, Rambla de Cataluña, 78, 3ª, 1ª.

M E M O R I A D E S C R I P T I V A

El presente Modelo de Utilidad tiene por objeto, conforme indica su enunciado, una garita protectora perfeccionada que tiene unas nuevas características de diseño, constitución y conformación, que dan lugar a una evidente utilidad de la misma.

5

En esencia, esta garita se caracteriza por estar constituida a base de una columna cartelera dotada a tal fin, de una abertura que afecta parte de la

126012

28 DIC



superficie de la columna hueca propiamente dicha,
así como parte de la longitud de su zócalo hueco,
a cuya abertura se presentan articuladas por lo
menos una puerta principal que dada su configu-
5 ración, completa, en su posición de cierre, la super-
ficie de aquella columna hueca, mientras que ade-
más, en el quicio de la repetida abertura se presen-
tan engoznadas puertecillas inferiores, preferen-
temente en número de dos, las cuales, en su posición
10 de cierre, completan asimismo por su configuración,
la longitud del indicado zócalo, con la particula-
ridad de que ambas puertas, es decir, la principal
y las inferiores están adaptadas para recibir, ven-
tajosamente, la incorporación de una única y con-
15 vencional cerradura común, para poder lograr así
el cierre conjunto de aquellas puertas.

Con el fin de facilitar la buena comprensión
del presente Modelo, se acompañan a título ilustra-
tivo y sin carácter restrictivo, unos planos que
20 muestran algunos de los modos preferentes de ejecu-
ción de la garita protectora perfeccionada, objeto
del mismo.

Según queda indicado en los diseños anexos, la
garita preconizada se caracteriza por estar consti-
25 tuída a base de una columna cartelera dotada de una
abertura 10 que afecta parte de la superficie de la
columna hueca propiamente dicha 11, así como parte
de la longitud de su zócalo hueco 12, a cuya abertura

126612

280



10 se presentan adaptadas por lo menos, una puerta principal 13 que dada su configuración, completa, en su posición de cierre, la superficie de aquella columna hueca 11, mientras que además, en el quicio 14 de la repetida abertura 10 se presentan engoznadas puertecillas inferiores 15, preferentemente en número de dos, las cuales, en su posición de cierre, completan asimismo por su configuración, la longitud del indicado zócalo 12, con la particularidad de que ambas puertas, es decir la principal 13 y las inferiores 15 están adaptadas para recibir, ventajosamente, la incorporación de una única convencional cerradura común, para poder lograr así el cierre conjunto de aquellas puertas.

Dicha adaptación, consiste en los ejemplos grafados, en dotar a las puertas de unas pletinas a modo de armellas para en colaboración con una cerradura suelta, o sea, el candado 9 permitir la mutua unión de tales puertas y, como consecuencia, su cierre conjunto.

Puede comprenderse que, tal como se indica en los casos representados como ejemplo, la puerta principal puede ser basculante, figuras 1, 3 y 4, giratoria lateralmente, figuras 3 y 5, o bien corredera, tanto lateralmente, figura 6, como en sentido vertical, figuras 7 y 8.

Asimismo, puede ser tanto una única puerta principal, figuras 1, 2, 4, 5, 6, 7 y 8, como dos de tales puertas, figura 3.

126612

28

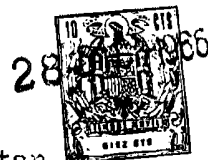


Finalmente y aunque en las figuras de referencia la columna presentada en la misma es cilíndrica, puede intuirse que la configuración de la misma puede ser variable, así como que sea opaca o de material traslúcido, total o parcialmente, o que sea luminosa únicamente en su remate o toda ella; o bien cualquier realización similar por no ser ello el objeto esencial del Modelo de Utilidad de que se trata.

Descrito suficientemente en qué consiste la presente garita protectora perfeccionada, en correspondencia con los ejemplos precedentes de realización de la misma, representados en los planos anexos, se comprende que podrán introducirse en aquella cualesquiera modificaciones de detalle que las circunstancias y la práctica pudieran aconsejar, siempre y cuando con las variantes que se introduzcan, no se altere o modifique la esencia del Modelo, que queda resumido en la siguiente

NOTA REIVINDICATORIA

1ª - "GARITA PROTECTORA PERFECCIONADA" caracterizada por estar constituida a base de una columna cartelera dotada a tal fin de una abertura que afecta parte de la superficie de la columna hueca propiamente dicha, así como parte de la longitud de su zócalo hueco, a cuya abertura se presentan articuladas por lo menos una puerta principal que dada su configuración, completa, en su posición de cierre, la superficie de aquella columna hueca, mientras que además,



5 en el quicio de la repetida abertura se presentan
engoznadas puertecillas inferiores, preferentemente
en número de dos, las cuales, en su posición de
cierre, completan asimismo por su configuración,
la longitud del indicado zócalo, con la particula-
10 ridad de que ambas puertas, es decir, la principal
y las inferiores están adaptadas para recibir,
ventajosamente, la incorporación de una única con-
vencional cerradura común, para poder lograr así
el cierre conjunto de aquellas puertas.

2ª - " GARITA PROTECTORA PERFECCIONADA ".

15 Todo tal y conforme queda descrito y reivindicado
en la memoria descriptiva que antecede y que consta
de cinco hojas escritas a máquina por una sola de sus
caras y tres planos que la ilustran.

MADRID, 28 de Diciembre de 1.966

MIGUEL VIDAL HOSPITAL,

P. A.,

J. J. MORGADES Y GRANER

P. P.

Edo. M.ª del Carmen Morgades Manonelles

126312

MIGUEL VIDAL HOSPITAL

3 HOJAS HOJA 1

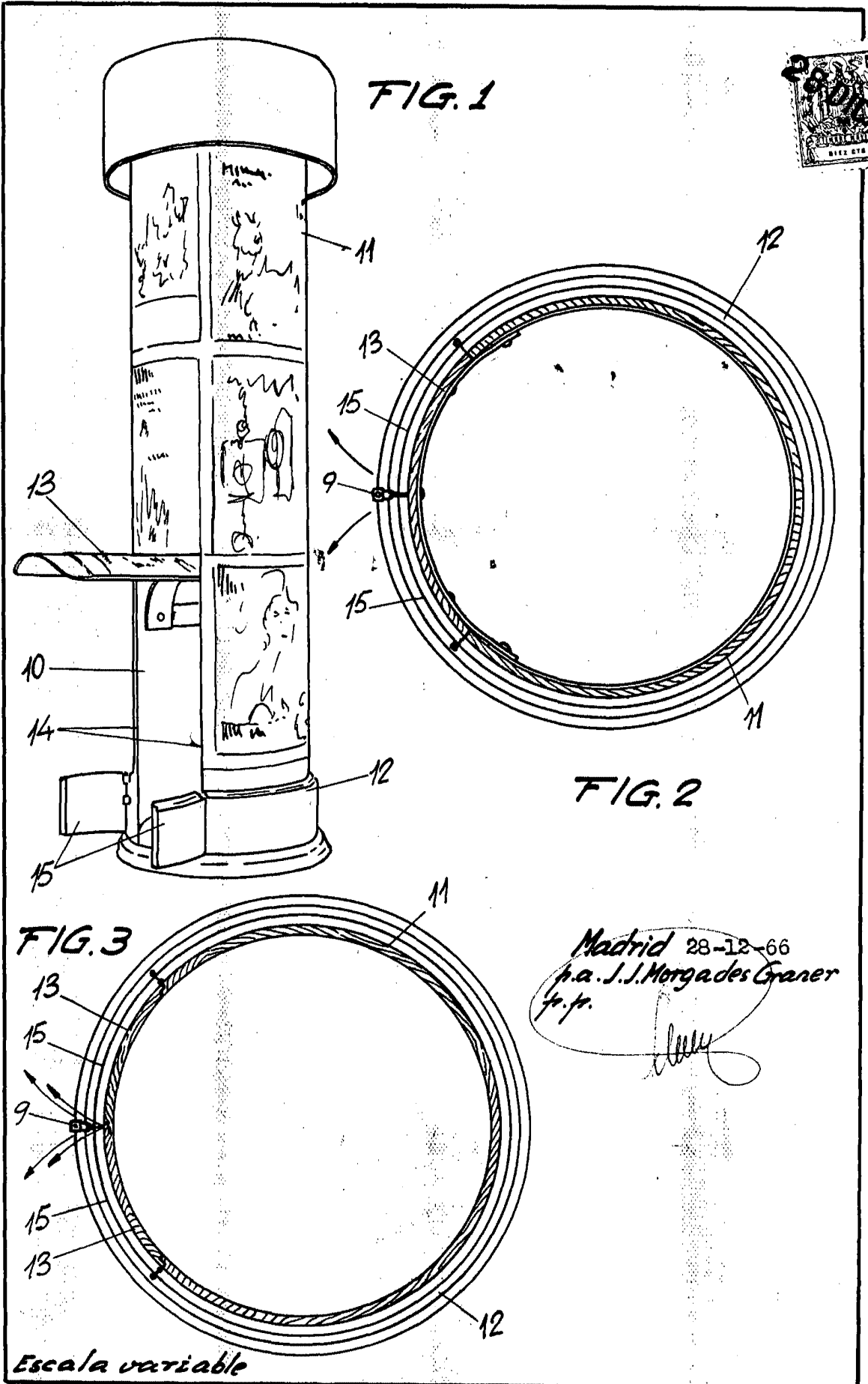


FIG. 2

FIG. 3

Madrid 28-12-66
p.a. J. J. Morgades Graner
p.p.
[Signature]

MIGUEL VIDAL HOSPITAL

126312

3 HOJAS HOJA 2

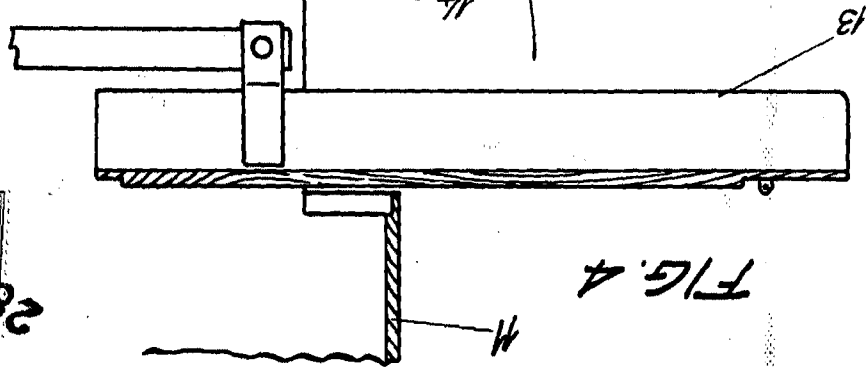


FIG. 4

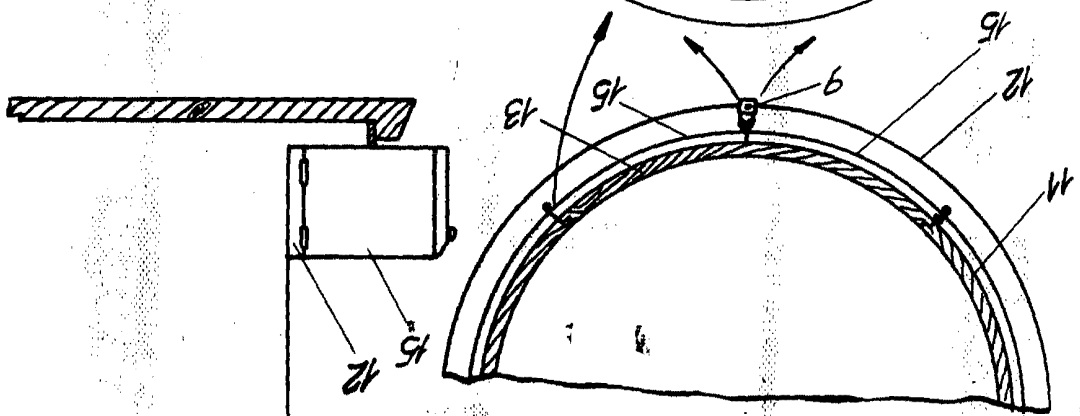


FIG. 5

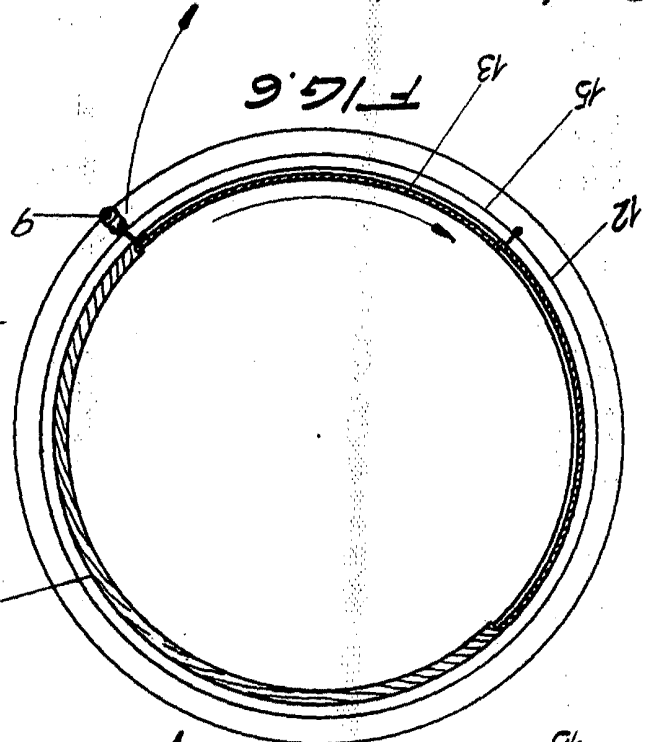


FIG. 6

Escaleta variable

Madrid 28-12-66
 Sr. J. J. Morgades Graner
 p. p.

126612

28

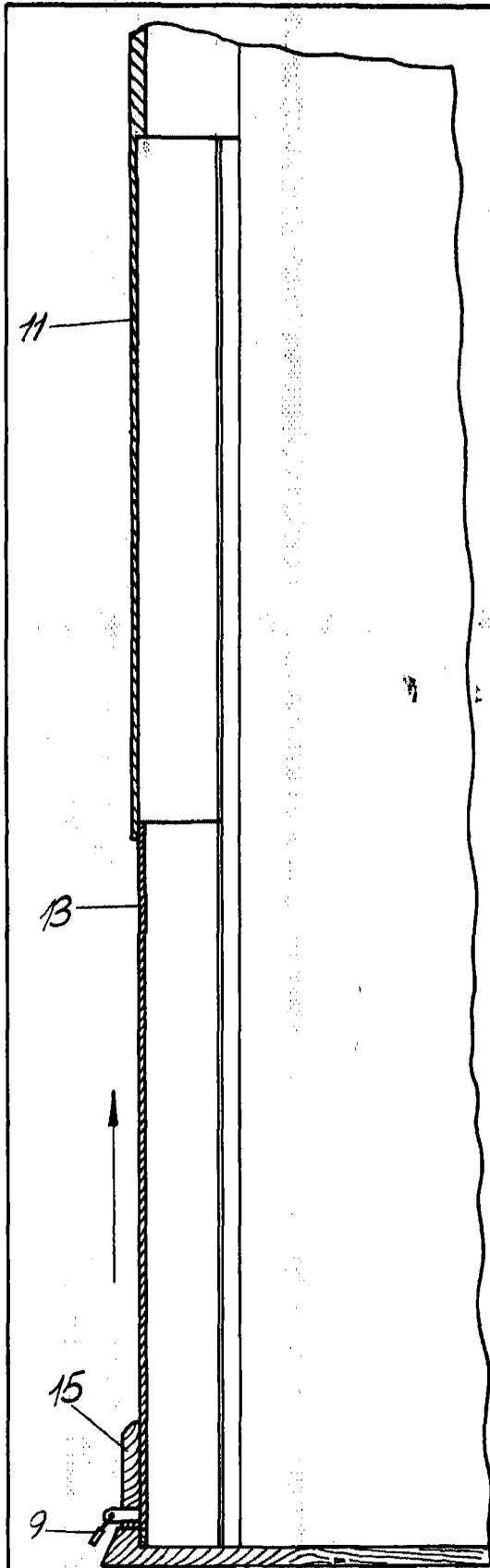


FIG. 7

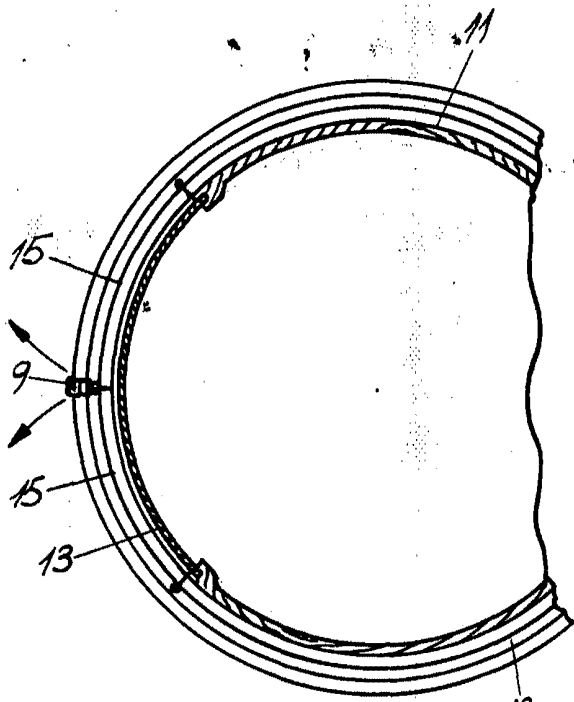


FIG. 8

Escala variable

Madrid 28-12-66
a. J. J. Mogades Graner
p.p.