

126310



a.- Se acopla rápidamente a la pata por poseer uñas para clavado.

b.- Imparte al mueble posibilidad de traslación suave y silenciosa.

5 c.- Es de construcción sencilla, lo que evita atascos y averías, a la par que abarata el precio.

10 Para facilidad de descripción y a título de ejemplo, se ha representado en el plano adjunto un rodamiento según se preconiza.

La figura 1 representa un rodamiento, en vista en alzado lateral, con semiseccionado axil y

La figura 2 representa la vista correspondiente, en planta.

15 Como puede apreciarse, este rodamiento consta de una bola -1- montada giratoria en un casquillo -2-, cuyo borde engrapa ligeramente, determinando retención, y que va provisto de tres uñas -3- mediante las que engatilla, por doblado de las mismas, en una envolvente -4- que se vuelve en faldón -5- en el que van tres uñas -6- para clavado en la pata del mueble. Las uñas de fijación entran a través de aberturas practicadas en la base del faldón del soporte envolvente -4-.

20

25 Este modelo es realizable en cualesquiera tamaños y materiales adecuados, siendo susceptible de toda clase de modificaciones de detalle, en tanto que éstas no alteren su fundamento.

126310



N O T A

Los puntos esenciales que se reivindicán para que sean objeto de este Modelo de Utilidad, por veinte años, en España, son los siguientes:

5 1.- Rodamiento para patas de muebles, caracterizado por que comprende una bola montada giratoria en un casquillo, cuyo borde inferior se vuelve hacia adentro engrapando ligeramente, en tanto que en su borde superior va provisto de tres uñas mediante las que se fija a un soporte envolvente
10 superior, formado por una parte esférica que se vuelve en faldón hacia arriba y que posee tres uñas de clavado, entrando las uñas de fijación a través de orificios practicados hacia la base del faldón.

15 2.- RODAMIENTO PARA PATAS DE MUEBLES.

Todo ello, tal y como se describe en la Memoria que antecede y se representa en el plano adjunto, y a los fines indicados.

20 Consta la presente Memoria Descriptiva de cuatro hojas, escritas a máquina por una sola

123310

28



de sus caras, y de una hoja de dibujos.

Madrid, 28 de Diciembre de 1.966.

CIPRIANO GONZALEZ MARTIN.

P. A. RAFAEL DE RAFAEL

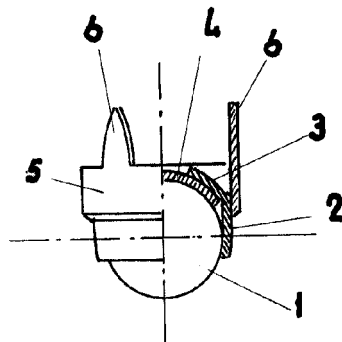


FIG-1

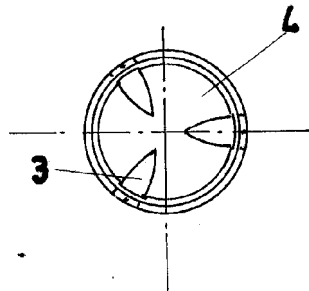


FIG-2

Madrid, 28 de Diciembre 1966.

P. A. RAFAEL DE RAFAEL

ESCALA VARIABLE