



126.603

126603

· M O D E L O ·
D E
U T I L I D A D

a favor de Don Luis HEREU RIGAU, residente en Sabadell,
(Barcelona), calle Pérez Moya, 49, por "DISPOSITIVO DE
CIERRE PARA PERSIANAS ENROLLABLES".

- . -

MEMORIA DESCRIPTIVA

La presente invención concierne a un dispositivo de cierre para persianas enrollables, con el que se consigue evitar que las mismas puedan ser abiertas desde el exterior o por los niños, etc. lo cual representa, como es evidente, una ventaja extraordinariamente notable.

5. En este sentido, el dispositivo del invento se caracteriza por consistir en un soporte fijable en el borde de la guía de la persiana y en el que está montada desplazable una cuña conectada con medios de accionamiento y susceptible de encajarse a presión entre dichas guía y per-

10.

120003



siana inmovilizando esta última.

5. En la realización preferida de la invención el soporte está formado por una escuadra que tiene una rama provista de elementos de sujeción al borde de la guía, y la otra de un cajetín, longitudinal en el que es desplazable la cuña, estando esta última dotada de una cavidad en la que juega una excéntrica solidaria de un eje giratorio en dicha rama y terminado en un dispositivo de accionamiento exterior.

10. Los dibujos adjuntos muestran, a título de ejemplo no limitativo del alcance de la presente invención, una forma preferida de llevarla a la práctica, en representación esquemática.

15. En dichos dibujos, la figura 1 es una vista en perspectiva del dispositivo de cierre, instalado en una ventana, que ilustra el dispositivo, igualmente montado con la cuña en posición de trabajo, y la figura 3 permite apreciar en igual representación, el dispositivo con la cuña en posición inactiva.

20. El dispositivo que se describe comporta una cuña -1- que por su cara -2- es desplazable sobre una placa -3- situada de canto y convergente a la cara interna de las lamas -4- de la persiana enrollable y a la guía -5- sobre la jamba o telar -6- del hueco de la ventana o puerta correspondiente, a cuyo telar -6- va sujeta la aludida placa -3- con ayuda de una pestaña -7- y de los tornillos -8-.

25. El montaje en forma desplazable de la cuña mencionada comprende en ella dos pestañas, superior e inferior

126603

29 NOV



-9- y -10-, guiadas en encajes respectivos -11- y -12- formados en los bordes longitudinales de la placa -3-.

5. Para el citado desplazamiento, la cuña -1- presenta un orificio circular transversal -13- en el que encaja una excéntrica -14- con sus eje -15- fijado a la misma y colocado giratorio a través de un orificio -16- previsto en la placa -3-, cuyo eje lleva ensartada una arandela -17- y sobresale, terminando en una cabeza -18- a la que se halla unida una palanca -19- de maniobra.

10. El funcionamiento del dispositivo es el siguiente:

Al accionar la palanca -19-, la excéntrica -14- obliga, como se ve, a la cuña a desplazarse sobre la placa inclinada -3-, con lo que la cuña llega a aplicarse contra las tablillas -4-, inmovilizando la persiana en la posición de cierre, sin posibilidad de que sea abierta desde el exterior. Evidentemente, la retención que procura este dispositivo puede ser empleada si se desea, para sujetar la persiana en otras posiciones que no sean de cierre, lo que constituye una ventaja.

20. Se comprende que el efecto retenedor del dispositivo es muy eficaz, ya que la cuña -1- resulta aplicada fuertemente entre la placa -3- y la persiana, quedando alojada completamente la punta -20- de la propia cuña en la guía -5-. A pesar de la eficiencia de la retención, derivada de la notable fuerza con que se produce el encaje de la cuña, ésta puede ser separada con gran facilidad para liberar la persiana, con solo imprimir a la excéntrica -14- al adecuado giro.

25.

126003



5. El dispositivo descrito puede ser instalado en número conveniente en la persiana enrollable, en función de las dimensiones de ésta y de su situación, sin que presente complicación de montaje y en forma económica, habida cuenta la sencillez constitucional del dispositivo en cuestión.

10. Por lo demás debe hacerse constar que serán independientes del objeto de la invención los detalles y características accesorias empleadas en su puesta en práctica y, en general, cuanto no altere la esencialidad de las siguientes reivindicaciones.

- . -

N O T A

Se reivindica como objeto de este modelo de utilidad:

15. 1. Dispositivo de cierre para persianas enrollables que se caracteriza por consistir en un soporte fijable en el borde de la guía de la persiana y en el que está montada desplazable una cufia conectada con medios de accionamiento y susceptible de encajarse a presión entre dichas guías y persiana, inmovilizándo esta última.

20. 2. Dispositivo de cierre para persianas enrollables, según la reivindicación anterior, caracterizado por el hecho de que el soporte está formado por una escuadra que tiene una rama provista de elementos de sujeción al

126⁵03



borde de la guía, y la otra de un cajetín longitudinal en el que es desplazable la cuña, estando esta última dotada de una cavidad en la que juega una excéntrica solidaria de un eje giratorio en dicha rama y terminado en un dispositivo de accionamiento exterior.

5. 3. Dispositivo de cierre para persianas enrollables.

La presente memoria consta de cinco hojas foliadas escritas a máquina por una sola cara.

Barcelona, 29 de noviembre de 1966

Luis HEREU RIGAU

p.a.

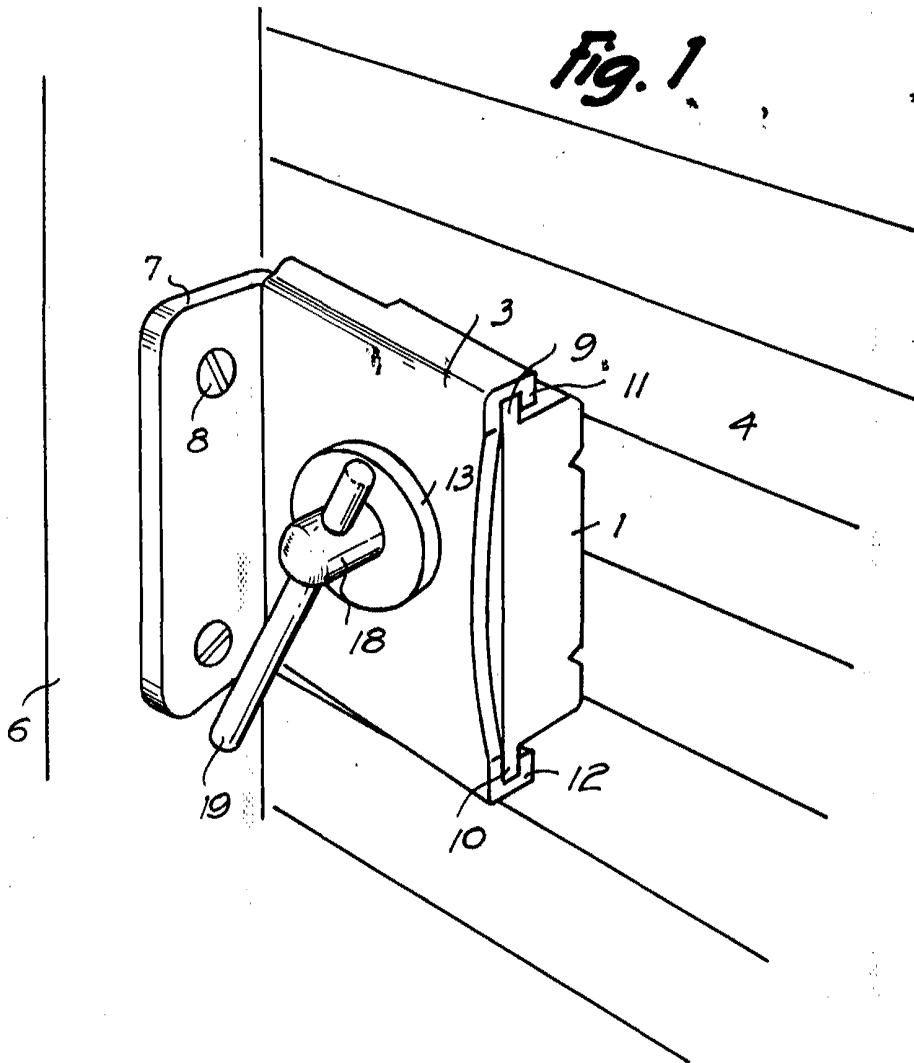
A. LUIS HEREU RIGAU

*Das hojas
hoja n.º 1*

126603

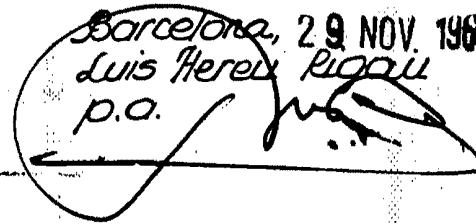


Fig. 1.



14237

Barcelona, 29 NOV. 1966
Luis Hereu Rigau
p.a.



D. LUIS HEREU RIGAU

Das hojas
hoja n.º 1

126803

29



Fig. 2

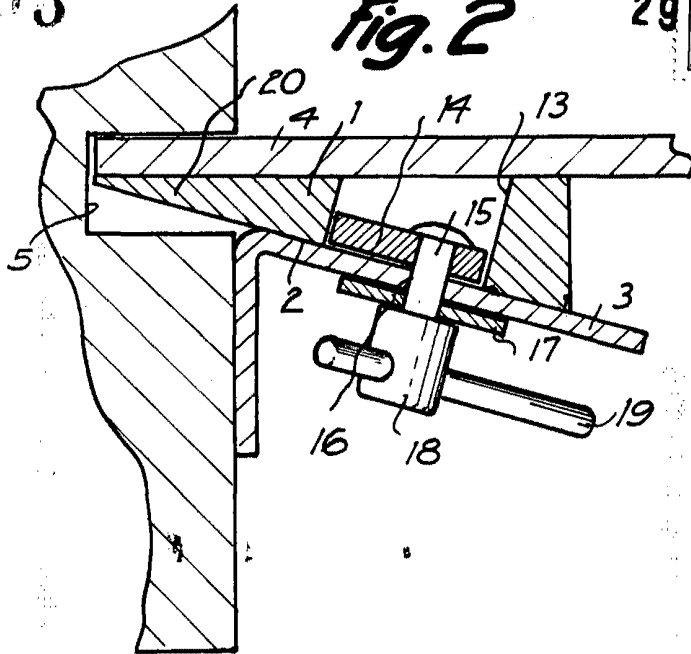
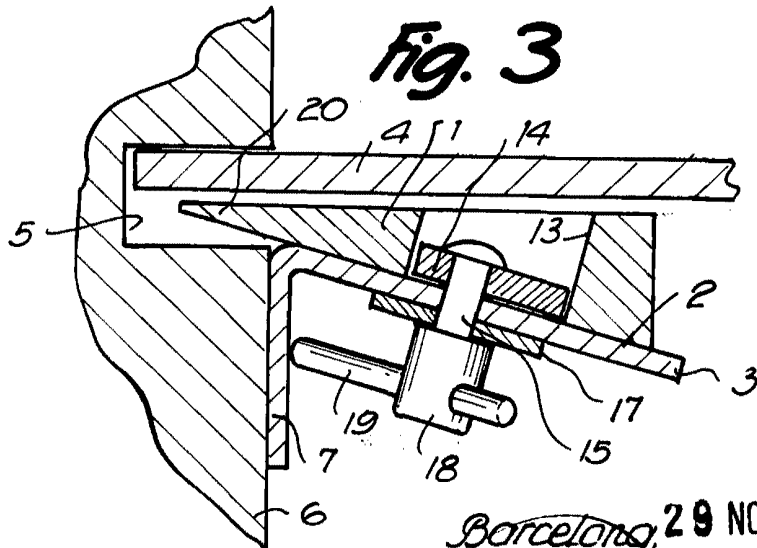


Fig. 3



Barcelona, 29 NOV. 1966
Luis Hereu Rigau
p.a.

14237