

126,602



29

126602

M O D E L O
D E
U T I L I D A D

a favor de Don Luis HEREU RIGAU, de nacionalidad española,
residente en Sabadell (Barcelona), Calle Pérez Moya, 49,
por "TAPÓN PARA BOTELLAS DE BEBIDAS GASEOSAS".

- . -

MEMORIA DESCRIPTIVA

5. La presente invención tiene por objeto un tapón para botellas de bebidas gaseosas, del tipo de tapones que comprenden un obturador solidario de un pulsador y que por la acción de un muelle aplicado debajo de dicho pulsador, cierra el paso hacia un pico vertedor del líquido gaseoso ascendente por un tubo inmerso en tal líquido.

10. Como es sabido, los tapones de las indicadas características solamente pueden ser instalados en botellas de una altura determinada, debido a que el tubo

126002

29 NOV 1960



5. para ascenso de la bebida gaseosa no es de la longitud conveniente para ser aplicado a envases de diferentes alturas, lo cual representa un inconveniente evidentemente notable, ya que el campo de empleo de dichos tapones resulta muy restringido.
10. Las desventajas que ello supone quedan eliminadas con el tapón objeto de este modelo de utilidad, particularizándose el tapón de referencia por el hecho de que el tubo citado es telescópico, con lo que puede ser colocado, ajustándolo a las diversas alturas de botellas.
- Para facilitar la explicación más detallada se acompañan unos dibujos en los que se representa esquemáticamente un caso práctico preferido de realización, que se cita sólo a título de ejemplo no limitativo.
15. En los expresados dibujos, la figura 1 corresponde a una vista en perspectiva del tapón; la figura 2 es una sección vertical que ilustra el tapón instalado en la botella correspondiente, estando dicho tapón cerrado, y la figura 3 permite ver en igual vista el tapón abierto.
20. La realización que motiva el invento consiste en un cuerpo -1- cuya forma es sustancialmente la de un vasito o cubilete invertido en cuya boca encaja y queda debidamente sujeta una pieza elástica, cuya parte encajada -2- es apoyable en el reborde -3- de la boca del cuello -4- de la botella de bebida gaseosa, comprendiendo la expresada pieza elástica un estrechamiento -5- que ajusta a presión en la boca de la citada botella, a la que resulta retenido el cuerpo -1- con auxilio de la brida ahorquillada
- 25.

126602



-5a- que, articulada a tal cuerpo, prende elásticamente bajo el reborde -3- del gollete del envase.

5. El citado elemento elástico tiene una perforación -6- abierta a una parte ensanchada -7- en la que encaja y queda fijado a presión o por otro medio el tramo superior -8- de un tubo telescópico, que comprende, conectados en prolongación, el tramo -9- y otros sucesivos si es preciso. Este tubo telescópico está destinado a servir de conducto de la bebida gaseosa, que asciende en la forma conocida por efecto de la presión del gas que contiene la bebida. Gracias a su montaje telescópico el tubo en cuestión es ajustable a diversas alturas, lo que constituye una gran ventaja, porque el mismo tapón puede ser aplicado a otras tantas botellas.
10. El líquido ascendente, como se ha dicho, por el tubo telescópico llega a la cámara -10- formada en el cuerpo -1-, en el interior de cuya cámara se mantiene dicho líquido gracias al obturador -11- que impide el paso de tal líquido a un conducto -12- que afluye al pico vertedor -12-, cuyo conductor -12- está cerrado superiormente por la tapa -14-, fijada, como indican las figuras, al cuerpo -1-. El elemento de obturación -11- es solidario del vástago -15-, a su vez portador del pulsador -16-, contra el que se apoya inferiormente el resorte -17- aplicado a la tapa -14-, de modo que el obturador es obligado a mantenerse aplicado contra el asiento -18- formado por la boca del paso -12-, a cuya posición de cierre del obturador coadyuva la presión del líquido gaseoso, la cual
- 15.
- 20.
- 25.

126802



29

empuja a tal elemento contra el borde de asiento aludido.

5. Gracias a la constitución telescópica del tubo de ascenso de la bebida, el tapón a que se refiere la invención se halla situado indiscutiblemente en un notable plano de superioridad con respecto a los tapones de este tipo y similares existentes en el mercado, sin que ello suponga complejidad apreciable por lo que respecta a la fabricación del conjunto del tapón.

10. Serán independientes del objeto de la invención los detalles y características accesorias empleadas en su puesta en práctica y, en general, cuanto no altere la esencialidad de las siguientes reivindicaciones.

- . -

N O T A

Se reivindica como objeto del presente modelo de utilidad:

15. 1. Tapón para botellas de bebidas gaseosas, del tipo de tapones que comprenden un tubo para el ascenso del líquido en virtud de la presión del gas, caracterizado esencialmente por el hecho de que dicho tubo es telescópico, lo cual hace posible el instalar el tapón en botellas de alturas diversas.
20. 2. Tapón para botellas de bebidas gaseosas. Todo ello según queda descrito y reivindicado en la presente memoria descriptiva que consta de cinco



126602

hojas foliadas escritas a máquina por una sola cara.

Barcelona, 29 de noviembre de 1966.

Luis HEREU RIGAU

p.a.

D. LUIS HEREU RIGAU

126602

Hoja única

Fig. 1

120602

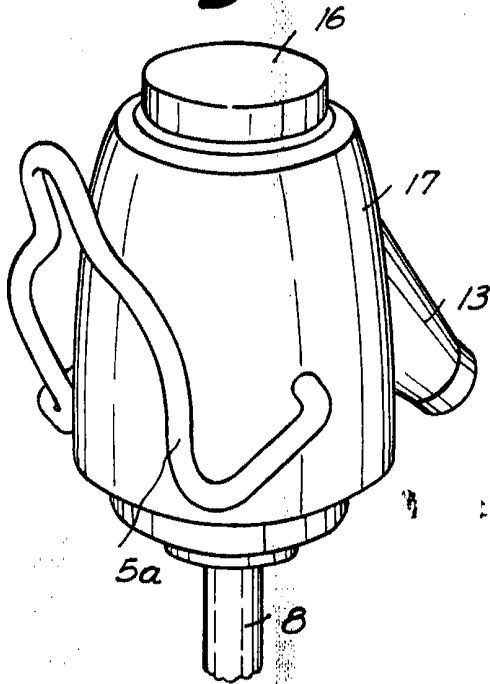


Fig. 2

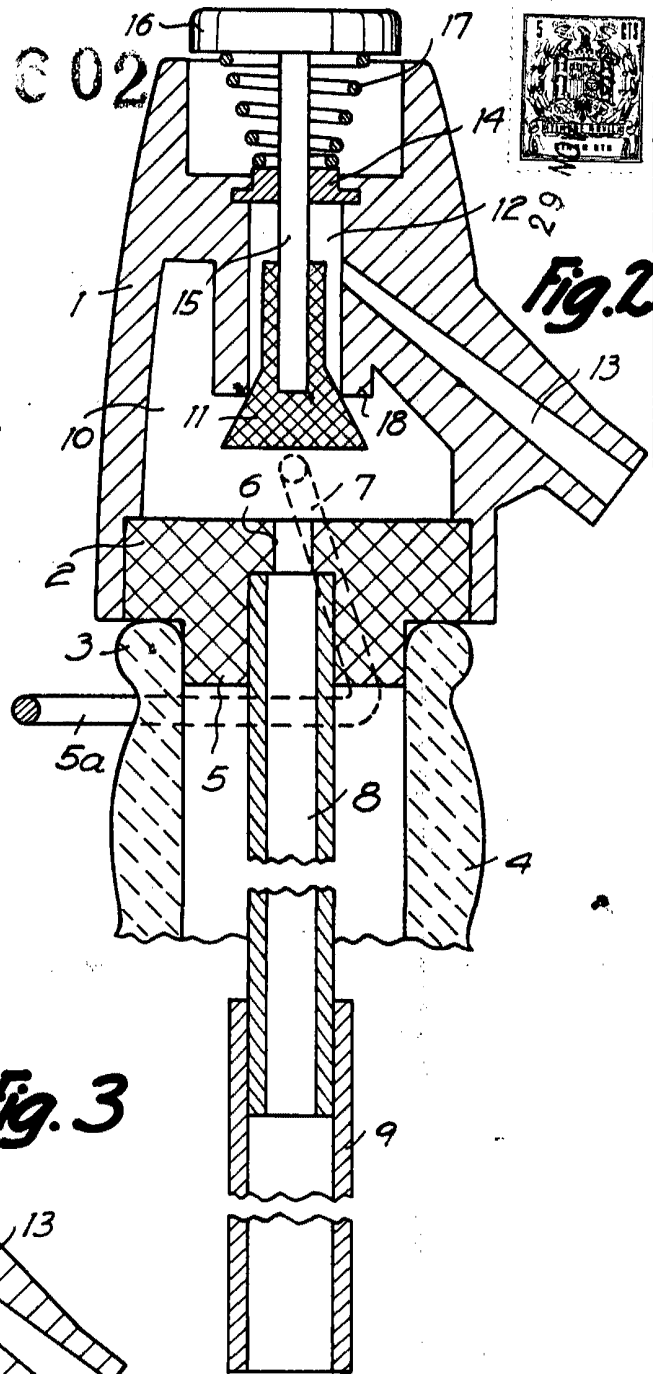
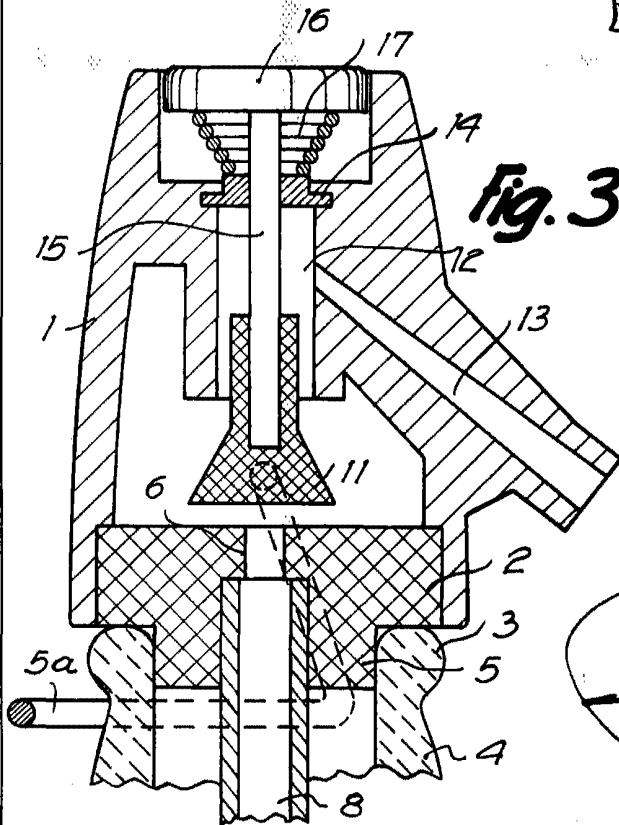


Fig. 3



Barcelona, 29 NOV 1966
Luis Hereu Rigau
p.a.

4238