

120564



PATENTE
DE
REGISTRO DE MODELO DE UTILIDAD

por "Tornillo autoblocante" - - - - -

a favor de: INDUSTRIA AUXILIAR MECANICA, Sociedad Anónima
(INAMESA), de nacionalidad española, domiciliada en Polígono
Industria, MONTORNES DEL VALLES (Barcelona).

- - - - -

MEMORIA DESCRIPTIVA

La presente memoria descriptiva se refiere al registro como
modelo de utilidad de un tornillo que una vez atornillado queda
de tal manera sólidamente fijado que no se afloja ni siquiera
por vibraciones o reversión del esfuerzo, no siendo necesario para
5 su ajuste el que oriente en su posición extrema, ya que en cual-
quier posición intermedia ajusta totalmente y ello sin necesidad
de dispositivos auxiliares de ajuste ni de arandelas de presión
u otros elementos, siempre costosos.

Está caracterizado esencialmente el tornillo autoblocante
10 que constituye el modelo de utilidad que se registra por estar
constituido de forma que comprende en su vástago y situado en la
zona fileteada, un orificio en el interior del cual está inserta-
da una pequeña pieza cilíndrica de materia a la vez dura y elásti-



ca, por ejemplo nylon, de manera que una extremidad de la misma sobresale ligeramente del perfil de la rosca originando una acción de muelle que aprieta estrechamente dicha rosca dando lugar a una reacción en la rosca-hembra y creando con esto un fuerte ajuste entre ambas roscas, sin que las propiedades mecánicas del tornillo, y concretamente la resistencia a la tracción se reduzcan por la adición de la citada pieza insertada.

La temperatura, la humedad, los disolventes, o el tiempo no afectan la acción de este tornillo, el cual soporta, junto con la pieza añadida, temperaturas desde 120 grados centígrados hasta -57 grados centígrados, sin que se modifiquen sus propiedades. Tampoco es afectado por los disolventes comerciales, el alcohol, petróleo, aceite o sosa cáustica al 40 por cien. No se contrae ni es afectado por el tiempo.

Los recubrimientos electrolíticos pueden ser aplicados antes de la inserción de la pieza de material duro elástico en el orificio del vástago del tornillo.

La descripción de un caso de ejecución práctica del modelo de que se trata representado solamente a título de ejemplo en el dibujo adjunto, permitirá hacerse perfecto cargo de la constitución esencial del tornillo autoblocante así como de las ventajas que el mismo aporta.

En el dibujo se representa el tornillo autoblocante 1 atornillado a una pieza 2, provista de rosca hembra 3, para unir dicha pieza a la pieza 4.

Como pueda apreciarse perfectamente el tornillo comprende en la zona fileteada de su vástago 5 un orificio 6 en el interior del cual va insertada una pieza 7 de nylon, cuya parte externa sobresale ligeramente del perfil de la rosca del tornillo antes



de ser atornillado éste y queda comprimida, como muestra el dibujo, cuando está atornillado, originando una acción de muelle que presiona estrechamente dicha rosca hacia la rosca-hembra.

Podrán ser variables en la práctica las formas y las dimensiones de los tornillos y de los tetones insertados en los orificios de sus vástagos, los materiales en que unos y otros se fabriquen las prácticas manuales y mecánicas utilizadas en su fabricación o en su aplicación, y cuantas circunstancias que por ser de carácter secundario, accidental o accesorio, no alteren la esencialidad del modelo por mantenerse, no obstante su concurrencia, el tornillo autoblocante de acuerdo con tal esencialidad.

N O T A

Por la patente de registro de modelo de utilidad a que se refiere la presente memoria descriptiva se REIVINDICA la propiedad y la explotación exclusiva de:

15 1.- Tornillo autoblocante, caracterizado por el hecho de estar constituido de forma que comprende en su vástago un orificio situado en la zona fileteada y en el interior de éste insertado un tetón de material duro y elástico que sobresale ligeramente del perfil de la rosca del tornillo.

20 2.- Tornillo autoblocante, tal como el especificado en 1, caracterizado por el hecho de que la parte del tetón que sobresale del orificio comprende una porción de rosca de igual paso que el de la rosca del tornillo y de igual forma.

3.- "Tornillo autoblocante".

Consta.

120534

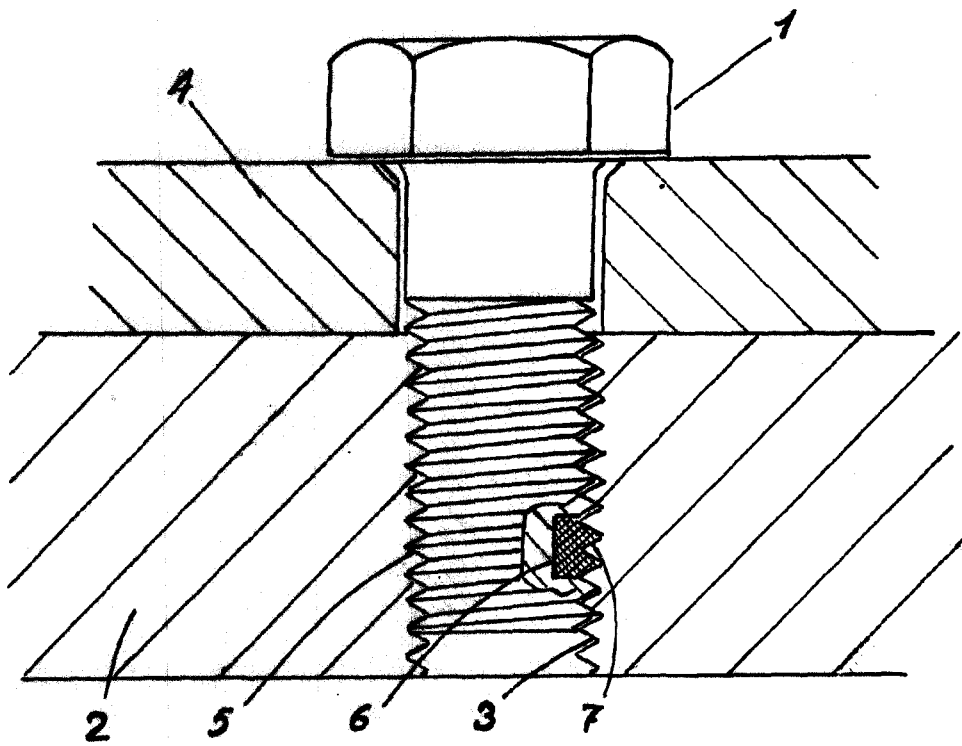


- 4 -

Consta la presente memoria descriptiva de cuatro hojas
foliadas, escritas por una sola cara.

Barcelona, 29 de Noviembre de 1966.

120594



[Handwritten signature]