

126562



126562

MODELO DE UTILIDAD
POR VEINTE AÑOS
EN ESPAÑA

solicitud a favor de D. Carmelo Garcia Colina, de nacionalidad
española, con domicilio en Burgos, calle Santa Casilda, 8 - 7º

por

=/= " TIRANTE PARA PUERTAS ABATIBLES DE MUEBLES " =/= =/=

=====

MEMORIA DESCRIPTIVA
=====

En la presente memoria descriptiva y ayudados -
por la lámina de dibujos complementaria que adjuntamos, vamos
a tratar de definir las características de un original y a -
la vez práctico tirante para puertas abatibles de muebles, de
especial aplicación a las de los portamaleteros de los arma-
rios, cuya peculiar constitución hace que su solicitante me-
rezca la exclusividad de fabricación y venta del mismo, como

5

126562

27



- 2 -

se deduce del presente registro de Modelo de Utilidad.

10 Como es bien sabido, existen sinnúmero de dispositivos de deslizamiento para las puertas abatibles de muebles pero todos ellos resultan complicados en su estructura, por lo que se hallan sujetos a frecuentes roturas y deterioros que traen consigo la inutilización del mueble, debiendo citar al respecto el sistema que se estructura mediante un brazo articulado en su centro con una pletina tope que condiciona su doblado en una sola dirección y que casi siempre hace preciso que se inicie el doblado a mano, debido a la imposibilidad de hacerlo con el simple empuje de la puerta.

15 Dentro de los sistemas aplicables a puertas abatibles, del tipo del que nos ocupa, viene a constituir el que es objeto del presente Modelo de Utilidad una verdadera revolución, no solo por su gran eficacia y sencillez, sino por su suavidad de deslizamiento no lograda hasta el momento, circunstancias que determinan ya de por sí la concesión que se reclama en el actual registro.

25 Las características esenciales del tirante para puertas abatibles que nos ocupa, consisten en disponer de una pieza guía, que se fija solidariamente en la parte interior del mueble y con una ligera inclinación ascendente, cuya pieza guía dispone de un tope en su extremo que limita el deslizamiento de una pieza corredera a la que se une articuladamente el tirante propiamente dicho, que por su otro extremo se fija a la puerta del mueble al interponerse entre dos pés-tañas, con las que se une a su vez articuladamente.



35 A fin de que interpretemos mejor las caracterís-
ticas generales anteriormente expuestas, nos referiremos en
lo sucesivo a una lámina de dibujos, en la que representamos
un ejemplo concreto de realización de uno de estos tirantes
para puertas abatibles de muebles, debiendo consgnar que,
40 dada su condición meramente aclaratoria, habrá de ser inter-
pretada ampliamente y sin caracter limitativo alguno.

Los mencionados dibujos representan en sus figuras
como a continuación se relaciona:

Figura 1.- Vista lateral del tirante en cuestion
45 en la posición que corresponde estando la puerta abierta, ob-
servandose el tope de la pieza corredera en el extremo de la
guia, asi como la ligera inclinación ascendente de esta última
y la union articulada del tirante a la puerta.

Figura 2.- Vista lateral del tirante en la pos-
50 tura de puerta cerrada.

Figura 3.- Detalle en sección de la articulacion
de la pieza corredera sobre la pieza guia.

Figura 4.- Detalle de la articulación del brazo
o tirante propiamente dicho entre las pestañas que lo unen a
55 la puerta del mueble.

Los distintos elementos y partes integrantes de
las figuras arriba citadas, las señalaremos, afin de su mas
facil localización en los dibujos, con las siguientes acota-
ciones numéricas:

60 Con -1- designaremos la pieza guia que se adosa
al mueble, siendo -2- la corredera que se desliza sobre ella



65 hasta el tope -3-, mientras que con -4- damos nombre al tirante propiamente dicho, que se halla articulado por un extremo en la corredera -2- mediante un tetón -5- y por el otro dos pestañas -6- que lo adosan a la puerta.

70 Una vez descritas las características del tirante para puertas abatibles de muebles, objeto del presente registro, solo nos resta decir que éste podrá ser fabricado en variedad de materiales, tamaños y formas pudiendo acusar todas aquellas variaciones de detalle que aconseje su puesta en practica, siempre y cuando con ello no se altere la esencialidad de su objeto, puesta de relieve en la siguiente

NOTA

75 Los puntos no conocidos ni practicados en España, que se presentan para su exclusiva reivindicación en el actual Modelo de Utilidad, son:

80 1.- Tirante para puertas abatibles de muebles, esencialmente caracterizado por disponer de una pieza guía que se solidariza en el interior del mueble con un ligero ángulo de inclinación, sobre cuya pieza discurre una corredera que la abraza, a la que se encuentra unido el extremo de un tirante, que vá a ubicarse en un tetón con posibilidades de giro, mientras que el otro extremo queda interpuesto articuladamente entre dos pestañas de sujecion a la puerta.

85 2.- "TIRANTE PARA PUERTAS ABATIBLES DE MUEBLES" de conformidad en un todo en lo esencial y fines industriales a lo descrito en la precedente memoria descriptiva, y gráfi-

126562

27



- 5 -

camente representada en los adjuntos planos para su mejor comprensión.

Esta memoria consta de CINCO hojas escritas o mecanografiadas por una sola cara a doble espacio en 89 líneas.

Madrid, 27 DIC. 1966

Por autorización del interesado.

JOSE LOPEZ
S. P.

Jose Lopez

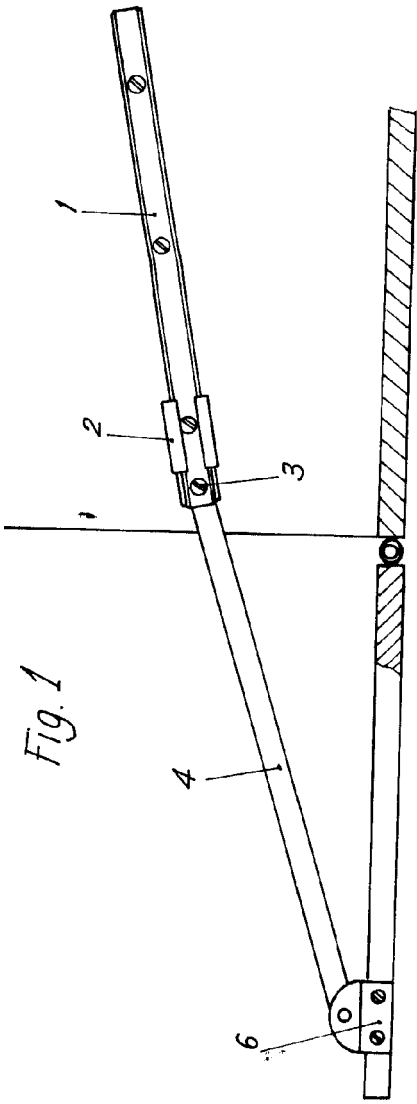


Fig. 1

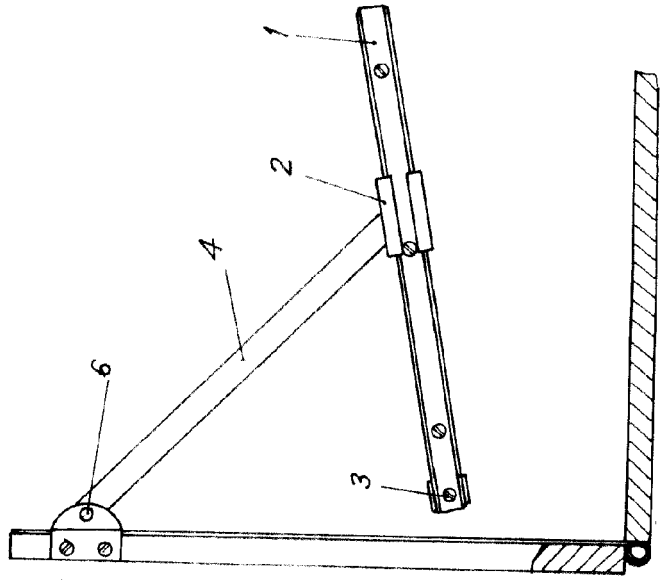


Fig. 2

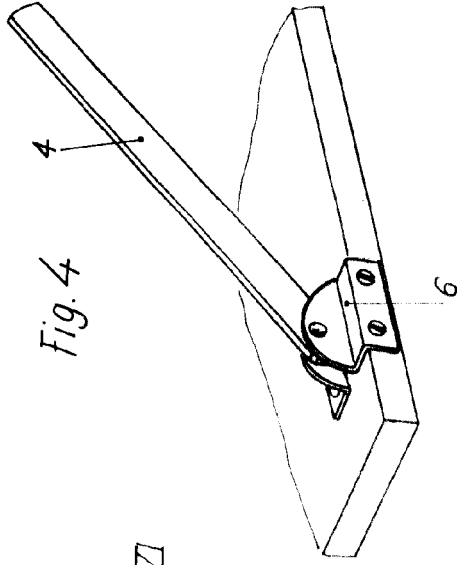


Fig. 4

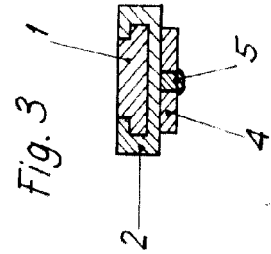


Fig. 3

Escala Variable
Madrid. 20 de Mayo de 1956
P.A.

