





ademas la ventaja esta válvula de que por medio del vástago 4 por el cual se desliza el plapé de cierre 10 puede disminuirse la temperatura a voluntad si se considera excesivo el paso de calor que se ha dejado al hacer el reglaje con el regulador 6.

La válvula objeto de esta patente se construye en varios tamaños y consta de las siguientes piezas que resemanos a base de los dibujos adjuntos:

- 1.- Tornillo sujetador del volante 3
20. 2.- Arandela asiento del tornillo 1
- 3.- Volante de material aislante.
- 4.- Vástago cuadrado en la parte inferior
- 5.- Tuerca prensaestopas.
- 6.- Casquillo regulador del calor fileteado interiormente para el deslizamiento del plapé de cierre total de la válvula
25. 7.- Arandela asiento de la estopada.
- 8.- Tuerca sujetadora del casquillo regulador.
- 9.- caja de la válvula
- 10.- Plapé fileteado exteriormente y cuadrado u ovalado interiormente para cierre total de la válvula.
30. 11.- Tuerca sujetadora de la dolla de unión
- 12.- Dolla de unión de la tubería.

#### N O T A

en resumen: el certificado de Adición que se solicita recaera sobre las reivindicaciones siguientes:

- 1ª.- Una válvula de doble reglaje para regular el paso de los aparatos y radiadores de calefacción, con un tornillo sujetador del volante, una arandela asiento del tornillo, un volante de material aislante, un vástago cuadrado en la parte inferior
40. una tuerca prensa estopas, un casquillo regulador del calor fileteado interiormente para el deslizamiento del plapé de cierre total de la válvula, una arandela asiento de la estopada, una tuerca sujetadora del casquillo regulador, una caja de válvula,



45. un piapé fileteado exteriormente y cuadrado u ovalado interiormente para cierre total de la válvula, una tuerca sujetadora de la dola de unión a la tubería.

50. 2ª.- Una válvula de doble reglaje para regular el paso de los aparatos y radiadores de calefacción, que funciona mediante un regulador al que se dá vueltas por una tuerca y al que se fija en el punto deseado por la presión de otra tuerca, pudiéndose deslizar por un vá-stago el piapé de cierre con lo que se disminuye la temperatura a voluntad si se estima excesivo el paso de calor que se ha dejado al hacer el reglaje con el regulador mencionado.

55. 3ª.- se reivindica por último como objeto sobre el que ha de caer el certificado de adición que se solicita a la patente concedida por UNA VALVULA DE DOBLE REGLAJE PARA REGULAR EL PASO DE LOS APARATOS Y RADIADORES DE CALEFACCION por

MEJORAS EN LA PATENTE PRINCIPAL Nº126317

60. Todo conforme queda expresado en la presente memoria que consta de tres hojas escritas a maquina por una sola cara y dibujos que se acompañan.

Madrid 5 de Mayo de 1,932

ALFONSO UNGRIA'

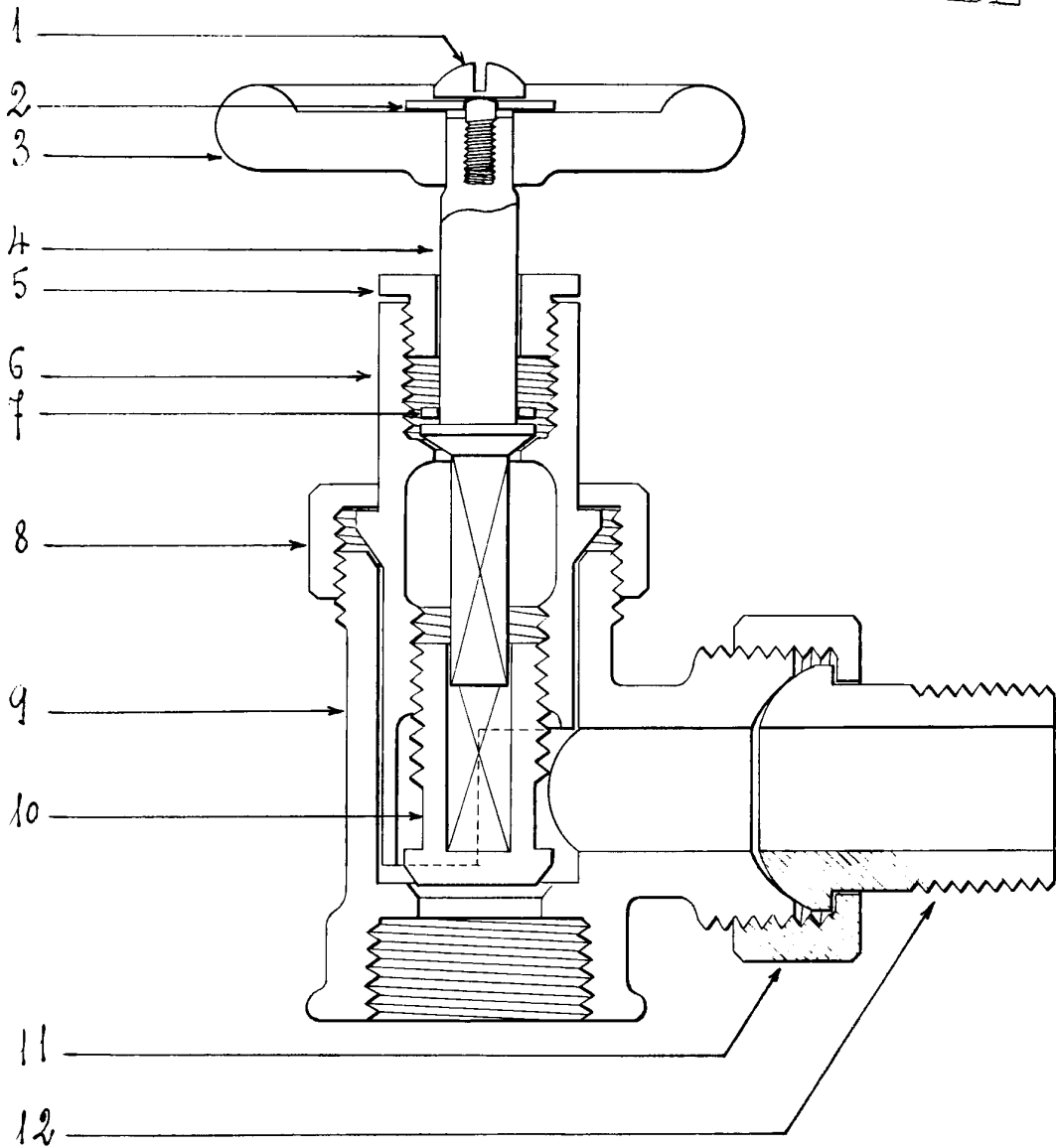
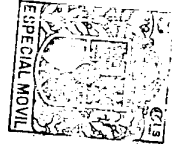
P. P.

126552

126552

Comercio e Industrias Metalurgicas Moreno S.A.

hoja única



escala variable

Madrid 5 de Mayo de 1932.

*Miguel Bengoa*