

P-33.937

(Cocinita plegable)



126541

MEMORIA DESCRIPTIVA

que se presenta para unir a la solicitud

de

M O D E L O    D E    U T I L I D A D

formulada el 26 de Diciembre de 1966, con el núm. 126.541

en

E S P A Ñ A

por VEINTE años

a nombre de GARCY ESPAÑOLA, S.A. entidad española establecida  
en Pascual Reinat, 12, Madrid, por:

"UNA COCINA PORTATIL PLEGABLE"

---

La presente Memoria se refiere a una cocina portátil, -  
plegable que, por su extremada sencillez estructural y de ma-  
nipulación, presenta positivas ventajas sobre cuanto en esta  
materia es conocido.

5            Esta cocina está caracterizada por constar de un cuerpo  
estructural cuyos costados son abatibles, y de una combinación  
de parrilla y plancha, en una sola unidad transformable, así  
como de un fogón. Los tres elementos citados son acoplables -  
entre sí de manera desmontable.

10           El cuerpo está constituido por un marco superior y dos

126541



5 piezas de costado articuladas a los lados del marco, y abatibles contra él por debajo del mismo. El cuerpo presenta unos tirantes que, colocados en su posición de trabajo, impiden el plegado de los costados para dar rigidez al conjunto; el marco presenta así mismo un asa; a los costados del marco existen sendas disposiciones de guía para la introducción de los costados de la parrilla.

10 Las piezas que constituyen los costados del cuerpo presentan unas aletas vueltas hacia el interior, para que en ellas puedan apoyarse los costados de la pieza que constituye el fogón, a diversas alturas convenientes.

15 De preferencia la combinación de parrilla y plancha está constituida por una pieza enrejada y por una plancha, articuladas entre sí por bisagra, de manera que la plancha puede ser abatida sobre la parrilla, cubriéndola, o en sentido inverso, dejándola descubierta, con lo que la parte de utilización de la cocina presenta efectivamente disposición de plancha o disposición de parrilla.

20 El fogón puede estar constituido por una pieza a modo de cubeta, de preferencia rectangular, dotada de rebordes de apoyo, de orificios para entrada de aire, y de una empuñadura abatible constituida de manera que tenga gran superficie de contacto con el aire para que se conserve fría.

25 Con objeto de hacer más claramente comprensibles la naturaleza, características y ventajas de esta cocina, se describe seguidamente un ejemplo de realización de la misma, susceptible de cuantas modificaciones de detalle no alteren sus características esenciales, recogidas posteriormente en las reivindicaciones, cuyo ejemplo se ilustra en los dibujos adjuntos, en los cuales:

30

# 126541



La figura 1 muestra la cocina en fase de montaje.

La figura 2 muestra la cocina montada, dispuesta para utilización con parrilla.

La figura 3 muestra la cubeta que constituye el fogón.

5 La figura 4 muestra el sub-conjunto de parrilla plancha y cubeta de fogón mutuamente encajados para plegado.

La figura 5 muestra como se puede alojar la cubeta de fogón en el cuerpo plegado para aprovechamiento máximo del espacio.

10 La figura 6 muestra el conjunto totalmente plegado.

El cuerpo de la cocina está constituido por un marco superior 1, a cuyos costados se articulan los laterales 2, de manera que pueden ser abatidos contra 1 para el plegado, o quedar situados perpendicularmente al repetido marco, para servir de apoyo, disponiéndose unos tirantes 5 así mismo articulados, para reforzar las esquinas del conjunto 1-2 armado, impidiendo el plegado accidental en uso, de manera en sí conocida para otros dispositivos plegables de todo género.

15 A los costados de 1 quedan dispuestas unas guías 3, por las que, en la disposición de montaje, puede deslizarse el conjunto 6-7 de parrilla y plancha.

En las piezas 2 existe la configuración de persiana de aletas 4 destinada a recibir el apoyo de los bordes de costado del fogón 9, a diversas alturas adecuadas.

25 El fogón 9 tiene forma de cubeta o bandeja, por ejemplo rectangular; está dotado de orificios para el paso del aire, y presente una empuñadura 10, por ejemplo constituida por una varilla doblada en horquilla y articulada por sus extremos sobre 9, o cualquier otra disposición articulada de empuñadura que permita una gran superficie de contacto con el aire, con

30

126541



objeto de conservarla fría.

Dada la naturaleza portátil de esta cocina, puede supo-  
nerse como combustible apto para su utilización la leña o el  
carbón vegetal, y, en tal sentido, puede estar diseñada la cu  
beta que constituye el fogón 9.

La parrilla 7 y la plancha 6 están unidas entre sí por  
una articulación tipo bisagra 8 que hace posible el fácil aba-  
timiento de una sobre otra, de manera que, estando la parrilla  
incorporada por sus costados en el conjunto de la cocina, por  
haber sido introducidos tales costados deslizando por las ---  
guías 3, la plancha 6 puede quedar abatida fuera de contacto  
con 7, con lo cual la parte superior de la cocina presenta --  
disposición de parrilla, o puede abatirse sobre la parrilla,  
con lo cual la disposición es de plancha.

El lado frontal del marco 1 puede presentar un medio de  
agarre, tal como el asa 11, para facilitar el transporte de -  
la cocina plegada, que puede llegar a adoptar la disposición  
compacta que se ilustran en las figuras, particularmente en -  
la figura 6.

#### N O T A

Los puntos que como característica de novedad se presen-  
tan para que sean objeto de la presente solicitud de modelo -  
de Utilidad en España, por VEINTE años, son los siguientes:

1.- Una cocina portátil plegable, caracterizada por ---  
constar de un cuerpo estructural, de costados abatibles, de -  
una combinación de parrilla y plancha, y de un fogón, siendo  
estos tres elementos acoplables entre sí de manera desmonta--  
ble, y estando constituido el cuerpo por un marco superior y

126541



5 dos piezas de costado, articuladas a los lados del marco, y -  
abatibles contra él por debajo del mismo, disponiendo el cuer-  
po de tirantes que, colocados en su posición de trabajo, impi-  
den el plegado de los costados, dando rigidez a un conjunto y  
presentando así mismo el marco un asa, existiendo a los costa-  
dos del marco sendas disposiciones de guía para la introduc-  
ción de los costados de la parrilla.

10 2.- Una cocina portátil plegable, según la reivindica-  
ción 1, caracterizada además por que las piezas que constitu-  
yen los costados del cuerpo presentan unas aletas vueltas ha-  
cia el interior, en las que pueden apoyarse los costados de -  
la pieza que constituye el fogón, a diversas alturas conve-  
nientes.

15 3.- Una cocina portátil plegable, según la reivindica-  
ciones 1 ó 2, caracterizada además porque la combinación de -  
parrilla y plancha está constituida por una pieza enrejada y  
por una plancha, articuladas entre si por bisagra, de manera  
que la plancha puede ser abatida sobre la parrilla, cubriénd-  
la, o en sentido inverso, dejándola descubierta, una vez que  
20 el conjunto se ha aplicado al marco por deslizamiento de los  
bordes de la parrilla en las guías citadas.

25 4.- Una cocina portátil plegable, según las reivindica-  
ciones 1, 2 y 3, caracterizada porque el fogón está constituí-  
do por una pieza a modo de cubeta, de preferencia rectangular,  
dotada de rebordes de apoyo, de orificios para entrada de --  
aire, y de una empuñadura de gran superficie de contacto con  
el aire.

5.- Una cocina portátil plegable.

30 Tal y como se ha descrito en la memoria que antecede re-  
presentado en el dibujo que se acompaña y para los fines que

126541



se han especificado.

La presente Memoria consta de seis hojas escritas a máquina por una sola cara.

Madrid,

A MAR 1967

P.A.

5

ALG.

15-2-67

- 6 -

126541

HOJA UNICA

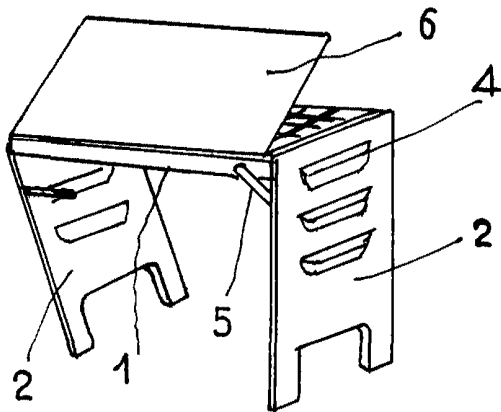


Fig:1

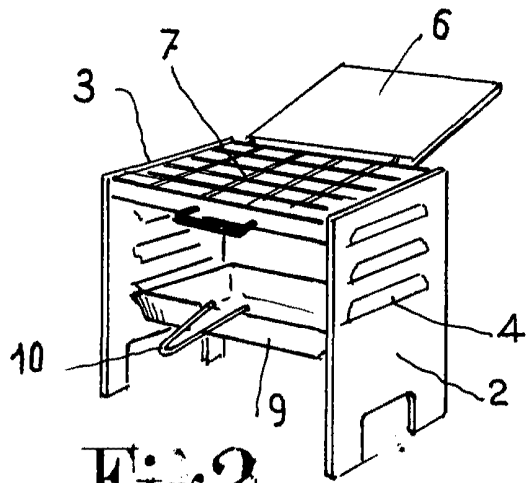


Fig:2

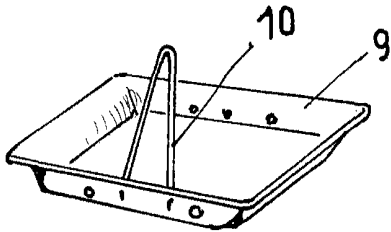


Fig:3

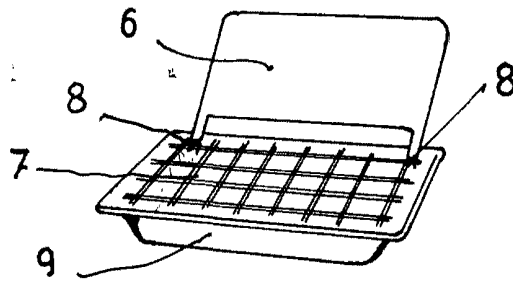


Fig:4

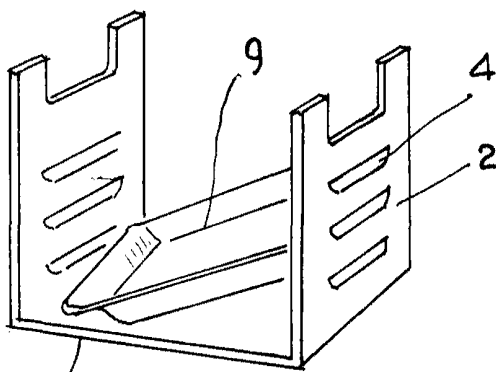


Fig:5

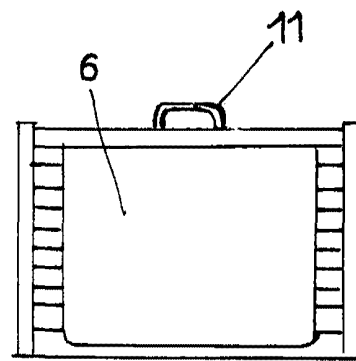


Fig:6



ESCALA VARIABLE

A handwritten signature in cursive script, located at the bottom right of the page.