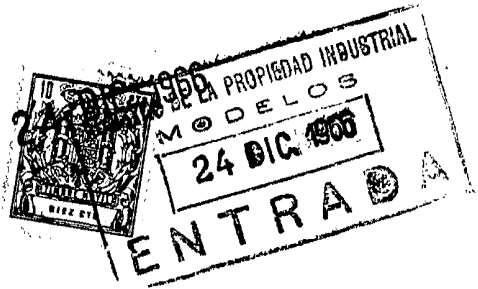


126504



126504

MEMORIA DESCRIPTIVA
DE UNA PATENTE DE MODELO DE UTILIDAD POR VEINTE AÑOS EN
ESPAÑA A FAVOR DE DON FRANCISCO SOLE PUIGBO, DE NACIONAL-
LIDAD ESPAÑOLA, RESIDENTE EN TARRASA (BARCELONA) San Leo-
poldo nº 56.
sobre
UN DISPOSITIVO AUXILIAR PARA LA PREPARACION DE QUINIELAS
DEPORTIVAS.



El presente Modelo de Utilidad hace referencia a un dispositivo auxiliar para la preparación de quinielas deportiva, el cual ha sido ideado para constituir un medio de cooperación psicológico que aporta a la incertidumbre que embaraza el ánimo del jugador

5.- en el momento del llenado de la quiniela, la cooperación de un sistema puramente mecánico, que se lleva a efecto con un objeto clásico como es el del cubilete agitador de pequeños cuerpos susceptibles de gran movilidad.

La característica esencial de la norma que rige a la mecanización del juego radica en dar al número de piezas o fichas en juego, la misma ley de probabilidades que se ha comprobado en el ejercicio inmediato anterior (la liga del año pasado), el cual indica una distribución al tanto por ciento, que corresponde a un 20% para el signo (X) y otro 20% para el signo -2-, quedando el

10.- signo restante -1- en la de un sesenta por ciento.

15.-

Desde el punto de vista mecánico, la materialidad del dispositivo consiste en habilitar un recipiente para usar a modo de cubilete en el cual se introducen exactamente, la cantidad de cinco bolas esféricas portadoras de los signos correspondientes repartidos

20.- con arreglo a la ley proporcionar ya definida, y por lo tanto serán una para cada uno de los signos -2 y X-, y tres para el signo -1-.

Con el fin de tener a la vista una referencia que facilite la mejor comprensión que de la descripción del modelo, hacemos seguidamente una referencia en una hoja gráfica en la que aparece representado un ejemplo de realización práctica del objeto de la presente

25.- solicitud.

En dicho plano: La Figura 1a., debuja en alzado el recipiente cubilete -3-. Y en la Figura 2a., se esquematiza un corte medio del mismo cubilete, desprovisto de su tapón -4- que aparece dibujado en perspectiva en posición invertida,

30.-



5.- Puede observarse que la forma general del cubilete es la de un cuerpo de base -5- lo suficientemente amplia para que puedan agitarse libremente en su interior las cinco bolas -6-, y por el contrario presenta un cuello mas angosto -7- por el que solo pueden expulsarse las bolas de una en una.

Dicho cuello está provisto externamente de la zona roscable que permite su cierre permanente, durante su inactividad con miras a que no se pierdan las mencionadas bolas.

10.- Todo cuantos detalles de simensión, calidad, colorido y presentación del objeto pueden ser variable en el momento de su elaboración, dejarán inalterables la esencialidad que seguidamente se reivindica.

NOTA

15.- En resumen, la presente solicitud recaerá sobre las siguientes reivindicaciones.

20.- 1a.- Un dispositivo auxiliar para la preparación de quinielas deportivas, que se caracteriza esencialmente por comprender la formación de un recipiente-cubilete, provisto de una embocadura de diámetro apto para dar paso con holgura solamente a una de las cinco bolas esféricas contenidas en el interior del citado cubilete, de volúmen proporcional a tal contenido, teniendo una forma exterior variable y un espacio interno lo suficientemente amplio para permitir la movilidad agitadora necesaria para la mezcla o alteración de posiciones concordantes con la busca del azar, ostentando en la citada embocadura un cuello con la superficie externa provista de hilera de rosca en la que recibe el cierre de la tapa obturadora.

30.- 2a.- Un dispositivo auxiliar para la preparación de quinielas deportivas, caracterizado por comprender el empleo de cinco bolas esféricas, las cuales ostentan en su superficie la grabación, cada una de ellas, de uno de los signos convencionales de la elaboración de cálculos obedeciendo a la norma de probabilidades que mo-



tivan la realización del dispositivo correspondiente tres bolas al signo uno, una al signo equis y una al signo dos.

3a.- UN DISPOSITIVO AUXILIAR PARA LA PREPARACION DE QUINIELAS DEPORTIVAS.

5.- Según se describe en la presente memoria que consta de cuatro hojas escritas a máquina por una sola cara y dibujos.

Madrid a 24 de diciembre de 1966,

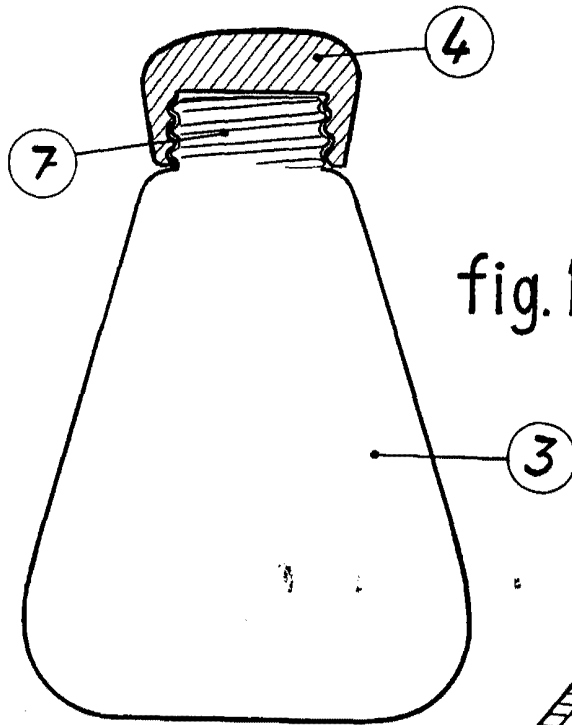


fig. 1

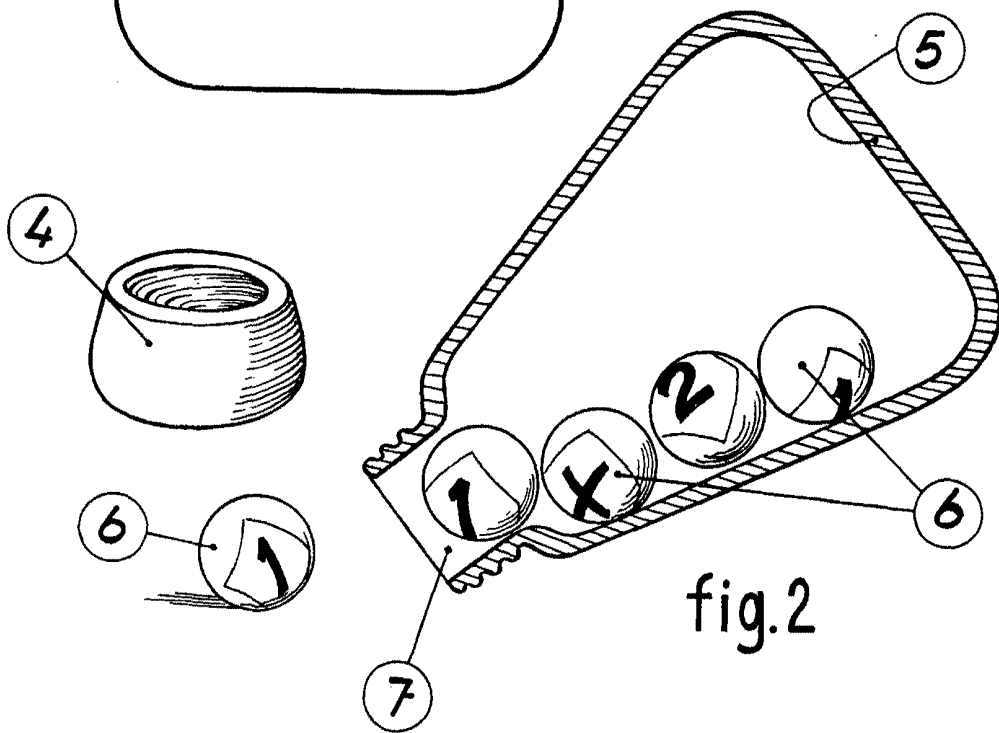


fig. 2

Escala variable

2.4 OCT 1906