

1902

1

PATENTE DE INVENCION
POR 20 AÑOS

a favor de Don Federico MULLER KEVELAER, de nacionalidad alemana, residente en Barcelona - - - - -

5

por "Un nuevo procedimiento de fabricacion de un aparato electrico para senales de alarma y seguridad."



MEMORIA DESCRIPTIVA

10

La Patente de Invencion a que se refiere la presente Memoria Descriptiva esta destinada a garantizar la propiedad y el derecho a la explotacion exclusiva en Espana y sus dominios de un nuevo procedimiento de fabricacion de un aparato electrico para senales de alarma y seguridad.

15

La inseguridad de los grandes establecimientos tanto bancarios como de otra indole con lo que respecta a personas ajenas, asi como las circunstancias casuales derivadas de su dificil organizacion e instalacion hace que en los mismos tengan que adoptarse una serie de medidas preventivas que solo deriven del hombre durante un solo momento y en algunos casos se prescindan de el, en el primero en caso de robos, atracas, etc.. en el segundo en caso de incendios u otros siniestros naturales.

20

Para ello se establecera un circuito electrico que para mayor comprension detallamos en los adjuntos planos, que como puede verse es esquematica, el dicho circuito 1. lleva a distancias determinadas y convenientes unos aparatos interrup-

25

tores 6 - 7 y va alimentado por unas pilas electricas u otro centro originario de fuerza , llevando además en 4. unos acumuladores para el caso de que el antedicho centro, dejara por una circunstancia fortuita de funcionar, lleva además en 3. un electro-imán que en caso de interrupción de la corriente desprende una pieza de metal que cierra otro circuito suplementario 2, donde además del centro productor y acumuladores lleva en 5 una bocina electrica o aparato lumínico de señales, que funcionará al establecerse el antedicho contacto, produciendo el sonido o las señales de alarma necesarias para avisar que algo anormal sucede donde está instalado el aparato.



Claro está que los circuitos antedichos variarán de tamaño según sea la instalación. Así, en un Banco el circuito 1. se establecerá en la parte inferior del mostrador de modo que el empleado pueda maniobrar solo con el pie, para ello añadimos los dibujos 6 y 8 que son un tipo del tal interruptor formado por una pieza de dos brazos sujeta a la pared por un gozne con seguro, el brazo superior vá retenido por el alambre de la corriente en este sector será de plomo para que pueda romperse mas fácilmente, el otro brazo o sea el inferior servirá para darle con el pie y romper el antedicho hilo, en 8. damos un detalle del aparato visto de frente y la disposición del repetido hilo. En 7 es un dispositivo que sostendrá los extremos del hilo, llevando en su parte media un alambre fusible, dicho dispositivo se colocará en lugares donde en caso de incendio puedan sufrir la acción directa de las llamas fundiendolo e interrumpiendo la corriente del primer circuito.

Tambien podrá establecerse un corta-circuito en las puertas de modo que al abrirlas sinantes haber establecido un nuevo contacto quede interrumpido.

Es conveniente que los aparatos de alarma y luminosos se establezcan al exterior de los establecimientos y algo apartados de los mismos para dar mas extensión a su radio de acción.

60. Como se comprenderá, en la realización práctica de la presente Patente de Invención serán variables; la clase de corriente empleada, así como los centros productores de la misma, los aparatos de señales con las mismas detallados y dispositivos para interrumpir el circuito ya que se ha indicado la conveniencia de los aparatos 6 y 7 porque al romper el alambre es de difícil arreglo momentáneo evitándose así que con facilidad se restablezca.

N O T A .

REIVINDICACIONES.

70 Reivindica el recurrente la propiedad y el derecho a la explotación exclusiva en España y sus dominios de un nuevo procedimiento de fabricación de un aparato eléctrico para señales de alarma y seguridad, debiendo recaer sobre las siguientes reivindicaciones en las que se determina su mencionado objeto:



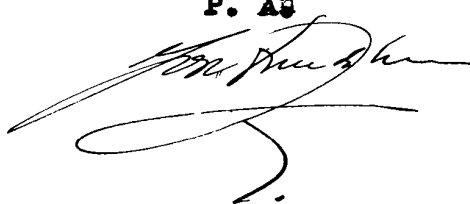
- 75 1ª.- Una disposición de los circuitos eléctricos, el primero cerrado y el segundo abierto.
- 2ª.- El circuito cerrado que lleva entre otras varios interruptores y un electro-imán.
- 3ª.- El circuito abierto que solo funciona al establecer el contacto la varilla del electro-imán que en caso de interrupción del primer circuito se desprende y que lleva en sitios apropiados aparatos de señales luminosas y bocinas .
- 80 4ª.- El tipo de interruptor que rompe el hilo, tal y como se detalla en la Memoria Descriptiva.
- 5ª.- El tipo de interruptor con fusible para casos de incendio consistente en una horquilla que sujeta los extremos del alambre y en su parte media lleva el hilo fusible que establece el contacto.
- 85 6ª.- Los otros procedimientos de interruptores ordinarios y combinados.
- 90 7ª.- UN NUEVO PROCEDIMIENTO DE FABRICACIÓN DE UN APARATO ELÉCTRICO PARA SEÑALES DE ALARMA Y SEGURIDAD.

Sean cuales fueren las circunstancias que concurran con la esencialidad de la presente Patente de Invención.

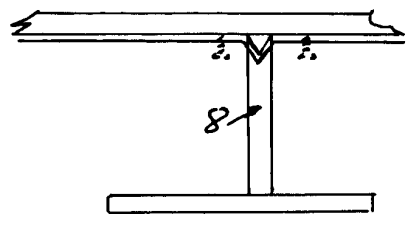
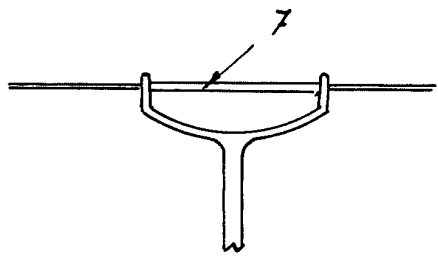
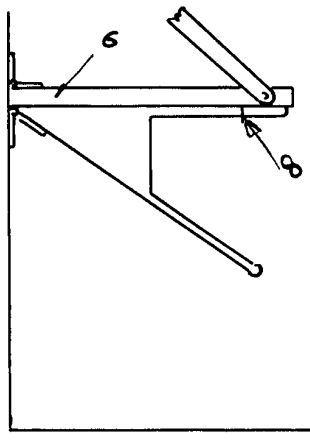
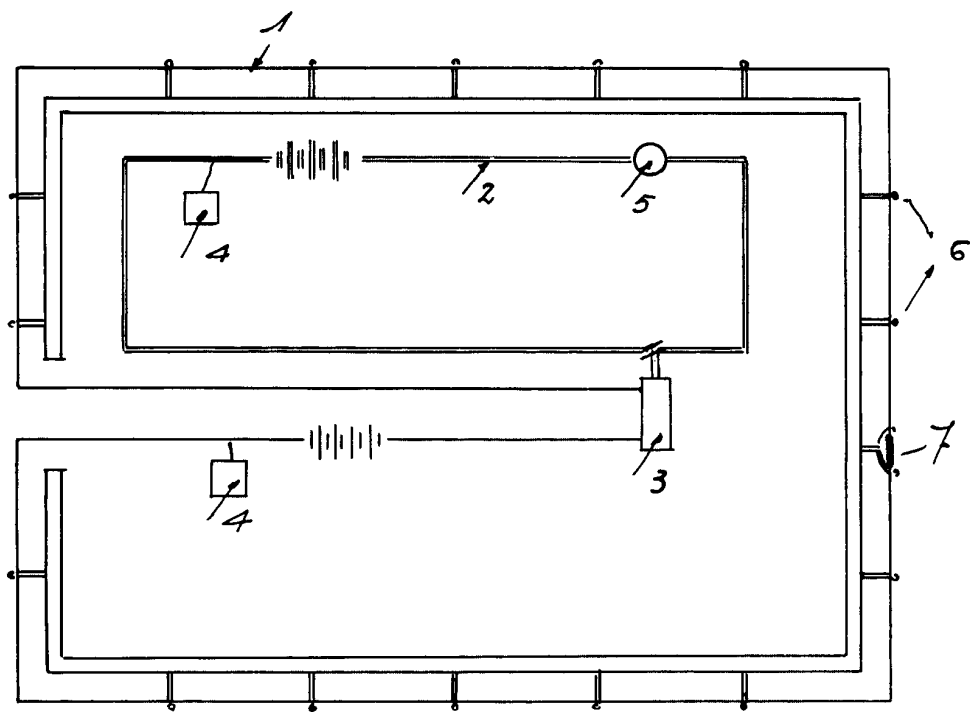
95 Consta la presente Memoria Descriptiva de cuatro hojas foliadas y mecanografiadas por una sola cara y vá acompañada de dibujos aclarativos en una hoja de 21 X 31 centímetros.

Barcelona a 20 de Abril de 1932

P. Añ

A handwritten signature in dark ink, appearing to be 'P. Añ', written in a cursive style.

1



Escalera variable
Barcelona 20 Abril 1932

P. A.

