



PATENTE DE INTRODUCCION

por 10 años

por " MEJORAS EN LAS VENTANAS PARA EDIFICIOS" a favor de F. y A. Ilardent S.en C.,Sociedad española,domiciliada en Barcelona.

=====

MEMORIA DESCRIPTIVA

-----

La patente de introducción a que se refiere la presente memoria descriptiva está destinada a garantizar el derecho a la explotación exclusiva de unas mejoras en la fabricación de ventanas propias para edificios, que conocidas y practicadas en Alemania no lo ha sido hasta el presente en España en que la recurrente las va a establecer.

Las ventanas con las mejoras de que se trata se caracterizan por ser de construcción sólida, de fácil manejo y asequibles en todas sus partes para los efectos de la limpieza de los cristales de las mismas tanto por una como por otra cara.

A continuación se describe con auxilio de los dibujos que se acompañan, una ventana construida con las mejoras objeto de la presente patente.

La fig. 1 es una vista de frente del conjunto de la ventana; la fig. 2 comprende una serie de esquemas demostrativos de la forma de utilización y funcionamiento de la misma; la fig. 3 es una sección vertical según la línea A-B de la fig. 1; la fig. 4 es un detalle de la propia

20. ventana a mayor escala; la fig. 5 es una sección horizontal por la línea G-H de la fig. 1 y la fig. 6 es otra sección horizontal por C-F de la propia fig. 1.

La ventana de que se habla comprende un marco 1, que es el que se empotra en la abertura de la pared en que va

25. aquella dispuesta y en el referido marco quedan establecidas las dos hojas de ventana 2 y 3 correspondiendo una a la mitad superior y la otra a la mitad inferior de la misma, susceptibles de moverse ambas de arriba a abajo, en la forma que luego se detalla.



30. La hoja 2 de la ventana puede desplazarse verticalmente a cuyo fin el marco 1 en su mitad superior presenta unas guías 4, y la hoja 2 pasa entre estas y el marco 1 de la propia ventana. La hoja 2 queda sustentada por un sistema de cables y poleas 5 y un contrapeso 5 que se gobiernan desde el interior de la ventana por una cinta 6
35. de manera que en esta forma se sube y baja dicha hoja 2 con el accionamiento de la cinta 6. Cuando la referida hoja 2 queda en la parte baja del marco 1 pierde las guías 4 y queda libre, sustentada tan solo por los cables 5, de
40. modo que puede moverse hacia adelante o hacia atrás dentro del propio marco.

- Por lo que se refiere a la hoja inferior 3 queda sustentada de unos cables y poleas 7 y de un contrapeso 8 y para su maniobra va provista de una asa 9 en su parte
45. delantera inferior. Esta hoja 3 es susceptible de aplicarse en la cara delantera de la ventana, montada en el travesaño 10 que presenta el marco 1 en su parte inferior y se aplica contra el borde inferior de la hoja superior 2 (2) y en esta posición puede mantenerse, por unos cierres 11
50. que se prolongan en una barra 12 provista en su extremo

superior de un rodillo 13 el cual se aloja por debajo del extremo inferior de la guía 4 que forma un plano inclinado entre dicha guía y la hoja 2 y de esta manera se consigue no tan solo la retención de la hoja 3 sino

55. tambien la de la hoja 2.



El marco 1 por su cara interior forma una canal 18-18' en la que es susceptible de alojarse un pestillo 17 que forma parte de las manecillas 11 de modo que cuando la hoja 3 queda retirada hacia la parte interior de la

60. ventana y los pestillos 17 van dispuestos de la manera dicha la mencionada hoja 3 puede subir y bajar guiada en esta forma.

La mitad inferior de la guía 18-18' o sea la 18 forma parte de una pieza 14 articulada por charnela 15 al marco

65. 1 y su posición de cierre se fija mediante un pestillo 16.

Abiertas las piezas 14, las hojas 2 y 3 pueden salir libremente del marco 1 colgadas siempre de los cables 5 y 7 y en esta forma es posible la inversión de las mismas

70. apoyándolas por su borde inferior contra el lado inferior del marco 1.

Para el ajustaje de la hoja 2 contra el marco 1 forma éste en su parte superior un saliente 2' que se aloja a presión en una canal practicada en el extremo superior

75. de la misma. Además el propio marco presenta unas reglas verticales, de canto, 19 generalmente metálicas que se alojan en unos canales practicados tanto en la hoja 2 como en la hoja 3, guarnecidas en su fondo con una tira de caucho o de otro material analogo.

80. Los esquemas de la fig. 2 muestran la forma de utilización y funcionamiento de esta ventana. En a) la ventana está completamente cerrada con las dos hojas 2 y 3 dispues

tas una encima de otra; en b) la hoja inferior 3 queda retirada hacia el interior de la ventana; en c) la hoja superior 2 ha bajado un tanto y la inferior 3 queda igualmente en la parte interior de la ventana, disposición que permite una circulación normal y perfecta del aire del interior al exterior y viceversa; en d) las dos hojas quedan remontadas a lo alto de la ventana en tanto que en e) van establecidas en la parte baja. En f) se indica la forma como quedan colocadas las hojas cuando se invierte la 3 para la limpieza de la cara externa del cristal de la misma y en la g) se muestra el mismo caso para la hoja superior 2.



95. Del sistema de construcción descrito se desprende otra característica de esta ventana que constituye a la vez una de sus ventajas y consiste aquella en la circunstancia de que las hojas 2 y 3 no han de quedar ajustadas en modo alguno a las guías por que corren de manera que no puede presentarse el caso de dilataciones o movimientos de la madera que dificultan y a veces imposibilitan el accionamiento de las partes móviles que las mismas comprenden.

100. La ventana descrita será variable en sus dimensiones y en sus formas accesorias, en las clases y calidades de las maderas de que se construyan, en todo cuanto sea accesorio y complementario en las mismas y en general en lo que no altere, cambie o modifique la esencialidad de esta patente.

105. M O T A.

110. Se reivindica como objeto de esta patente:

1.- Mejoras en las ventanas para edificios que en su esencialidad consisten en que están constituidas por un marco con dos hojas de ventana susceptibles de disponer-

115. se una encima de la otra cerrando asi la ventana, de las que la superior corre verticalmente a lo largo de unas guias establecidas en el frente de la ventana y queda sustentada por unos cables, poleas y contrapesos accionados por una cinta desde el interior de la ventana y la

120. mitad inferior queda asimismo sustentada por cables, poleas y contrapeso y es maniobrada directamente por una asa que la misma lleva corriendo por guias verticales establecidas en la parte interior del propio marco.



2.- La propia ventana de la reivindicación 1 en la que

125. la hoja inferior queda montada en las guias correspondientes que son las de la parte interior de la misma por unas lengüetas solidarias a una manecilla en forma que puede soltarse dicha retención y la mencionada hoja desplazarse desde la parte posterior a la anterior de la

130. misma para poder en esta forma ajustarse por debajo de la hoja superior dispuesta en la parte alta del frente de la repetida ventana.

3.- La propia ventana de la reivindicación 1 en la que la mitad inferior de las guias verticales de la parte

135. posterior del marco forma parte de una pieza montada por charnelas de manera que soltando un pestillo que la fija pueden aquellas abrirse y en esta forma es posible rebatir las hojas de la ventana para lo cual se disponen en la parte inferior del marco apoyándose contra el mismo

140. y verificando en esta forma su rebatimiento para poder llegar asi facilmente a la cara exterior de los cristales de las propias hojas.

4.- "MEJORAS EN LAS VENTANAS PARA EDIFICIOS"

Sean cuales fueren las circunstancias que concurren  
145. con la esencialidad del objeto de la Patente definida en las anteriores reivindicaciones.

126499

Consta la presente memoria de seis hojas foliadas escritas por una sola cara y de los dibujos unidos a la misma.

150. Barcelona diez y nueve de Abril de mil novecientos treinta y dos.

P.A.de F. y A. Llardent S.en C.



**L. Durán**  
p.p.  
*[Handwritten signature]*

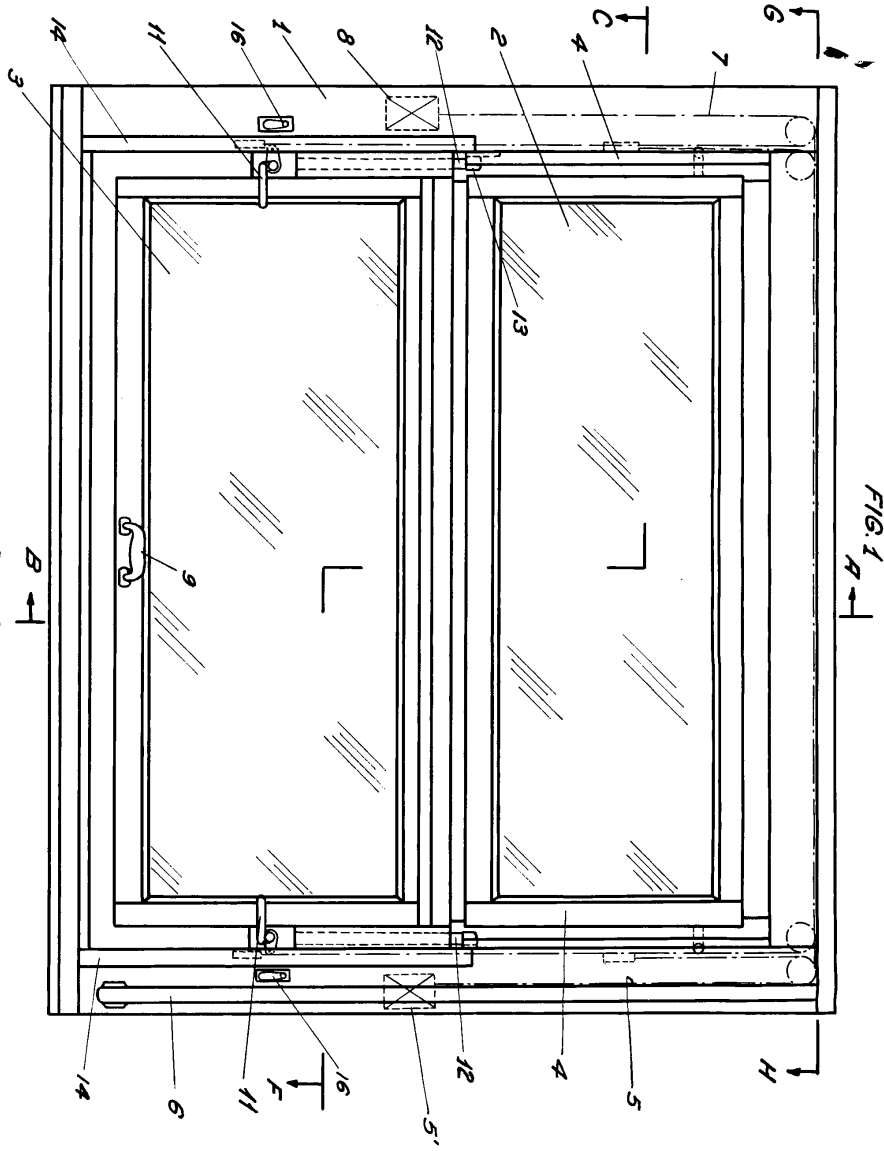


FIG. 1 A-A

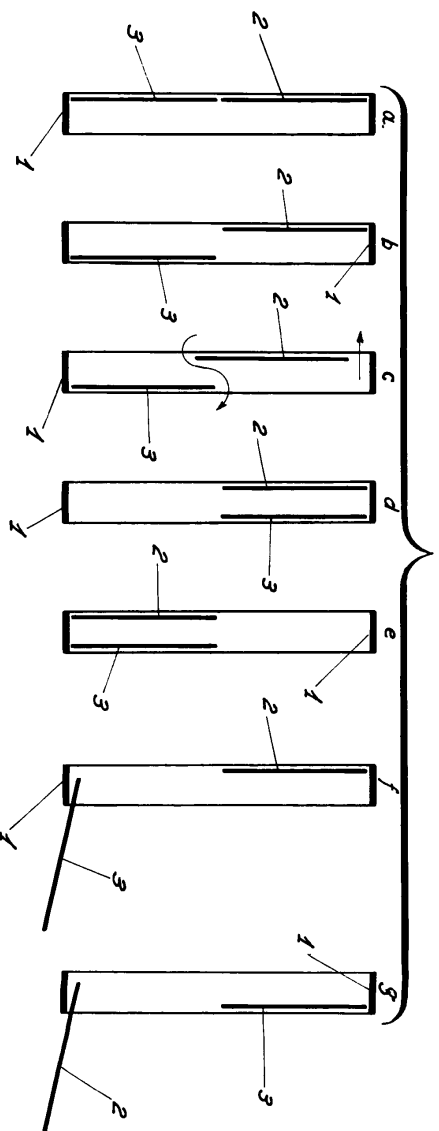


FIG. 2 B-B

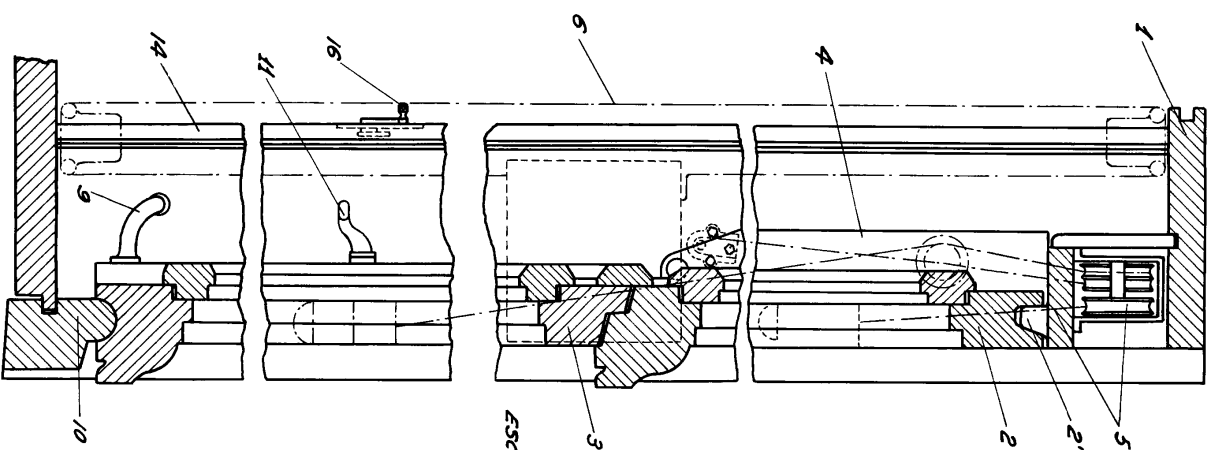


FIG. 3

ESCALA VARIABLE

Madrid 10 Abril 1922  
F. V. R. LARROENT S. EN C.

D. Durán

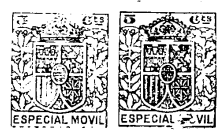




FIG. 4

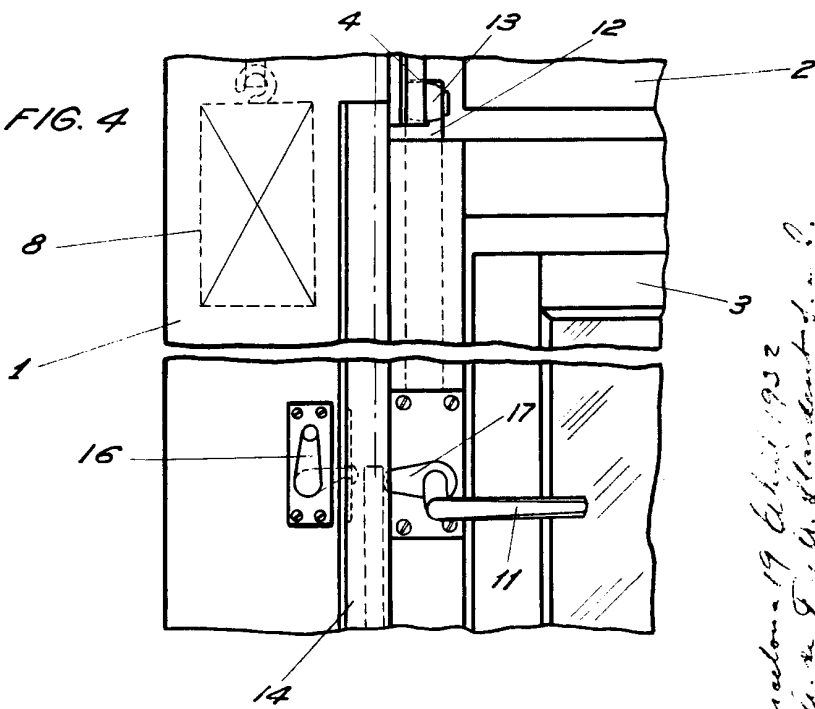


FIG. 5

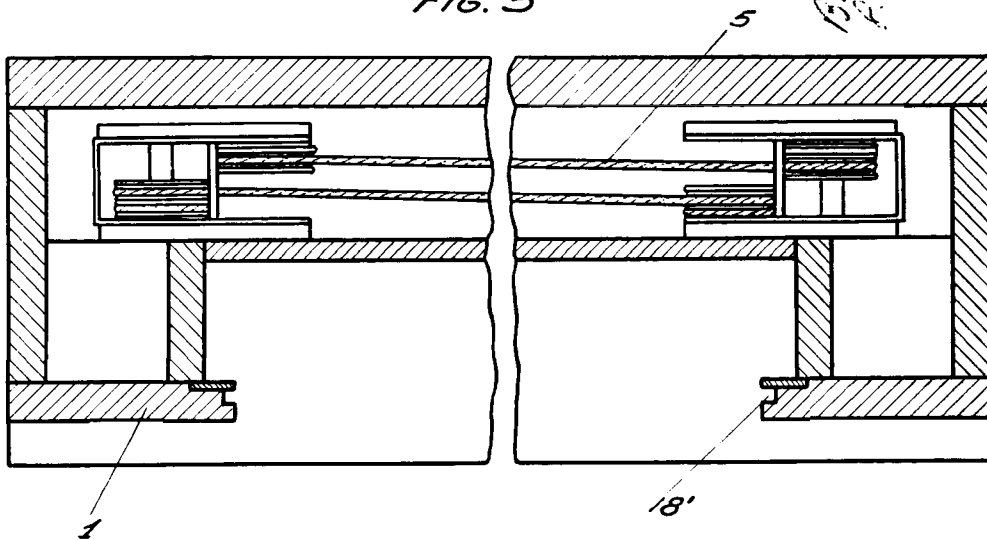
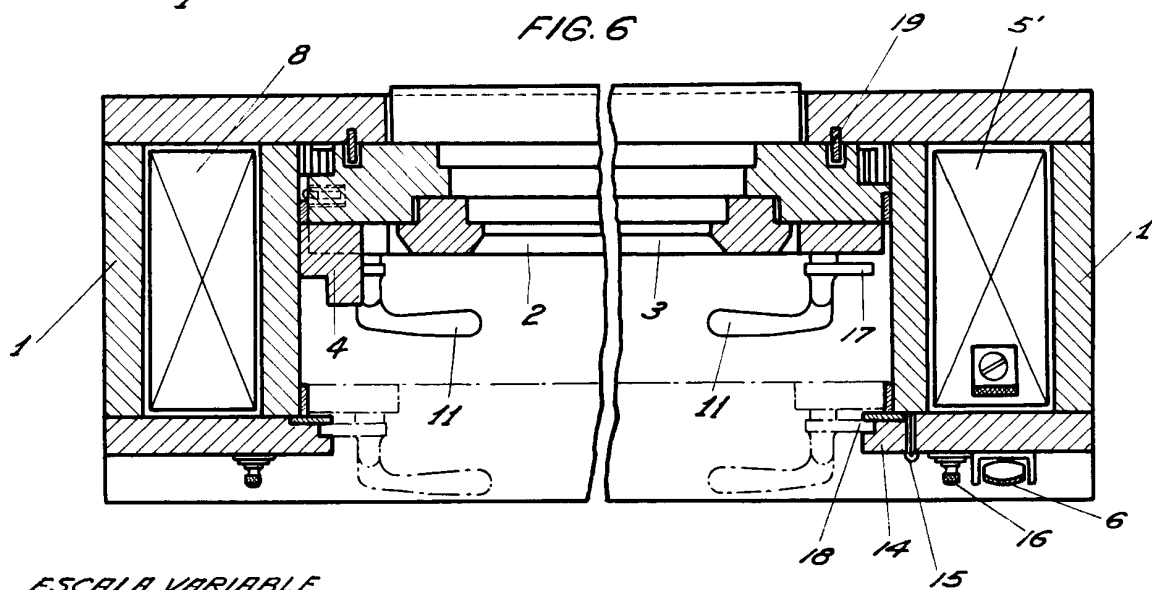


FIG. 6



ESCALA VARIABLE

Barcelona - 19 de Julio 1932  
F. y A. Llarvent S. Enc.

an

Contestando reparos Patente de  
Introducción 126.499  
F. y A. Llarden S.en C.



ILTRE SEÑOR

Luis Durán Corretjer, Agente Oficial de Propiedad Industrial con residencia en Barcelona, Rambla Canaletas 1, obrando en nombre y representación de los Sres. F. y A. Llarden S.en C. domiciliados asimismo en esta Capital, a V.S. acude y atentamente; expone:

Que con fecha 19 de Abril último solicitaron sus representados una Patente de introducción a la que ha correspondido el nº 126.499 por "Una ventana para edificios" y como quiera que por su Representante en esa Capital ha venido en conocimiento que la aludida Patente ha quedado en suspenso por tenerse que modificar el enunciado ya que el que se ha pretendido reivindicar estima ese Centro que no constituye Patente, el recurrente en la representación que ostenta, conformándose con el criterio sustentado por ese digno Registro ha modificado el enunciado de referencia por el de "Mejoras en las ventanas para edificios", a cuyo efecto une a la presente instancia nuevas Memorias de la repetida Patente, rogando que a las mismas se unan los dibujos obrantes en las primitivas que radican en ese Centro.

En su virtud

S U P L I C A a V.S., subsanado el defecto de que adolece la Patente de introducción nº 126.499, se digne disponer sean retirados los reparos puestos a la misma y en su consecuencia acordar su concesión.

Gracia que espera alcanzar de V.S. cuya vida dure muchos años.

Barcelona tres de Junio de mil novecientos treinta y dos.

L. Durán  
p. p.  
*[Handwritten signature]*

ILTRE SEÑOR JEFE DEL REGISTRO DE LA PROPIEDAD INDUSTRIAL.