

26489



REGISTRO DE LA PROPIEDAD INDUSTRIAL
MODELOS
24 DIC. 1965
ENTRADA

126489

MODELO DE UTILIDAD

por 20 años por

"MUEBLE CUBRERADIADORES", a favor de la sociedad ESTEBAN Y BARTOLOME, INDUSTRIAS DE LA MADERA, S.A., domiciliada en VILLAVIEJA DE ALTO - MADRID, Frente a Estación Nueva del Ferrocarril.

MEMORIA DESCRIPTIVA
=====

5.- Es de todos conocido el auge de la industria de la construcción y sus accesorios dado el gran incremento que han tomado las mismas, los industriales se afanan en la construcción de elementos para ellas que obtengan un beneficio y efecto nuevo, y al propio tiempo una economía y mejoramiento de la mano de obra, lo que mi representada esta haciendo en todos los accesorios referentes a la carpintería para la construcción en la que es especialista.

10.- El objeto del modelo de utilidad que nos ocupa, es un mueble cubre-radiadores que tiene la ventaja, de que a pesar de poder ser fabricado en serie, tiene todas las características



cas de un mueble de artesanía, ya que se utilizan en el mismo los mejores materiales y además está construido con gran pulcritud y esmero.

15.- Después de sernos conocido el objeto del modelo de utilidad que nos ocupa, con la ayuda de la lámina de dibujos adjunta pasaremos a describirlo, haciendo constar se trata de una de sus variadas formas de realización práctica.

20.- Según vemos en la lámina de dibujos, en la figura 1, que representa un corte por la línea A-A, del mueble cubreradiadores, que terminado se representará en la figura 2, el bastidor del mismo estará constituido por la tapa superior 1, que abarca todo su lado superior, y está soportada por el marco o cerco 2, dispuesto perpendicularmente hacia abajo, en el que a su vez va acoplado otro marco o cerco 3, de modo y forma que sus laterales están provistos de un corte en ángulo recto hacia atrás para abarcar el ángulo inferoanterior del cerco antes referido 2, y finalmente dispone de otro cerco que así mismo va acoplado de la misma forma al ángulo inferoanterior del cerco antes referido y en el que longitudinalmente paralelas al suelo van dispuestas una serie de lamas 4, horizontales, inclinadas, transversales e incluso en forma de reja.

30.- Descrito suficientemente el objeto del modelo de utilidad que nos ocupa, nos queda señalar se trata de una de sus variadas formas de realización a que en la práctica puede llegarse, sin que sus modificaciones de forma, tamaños, materiales empleados, etc., desvirtuen la esencialidad de su objeto,

N O T A

40.- El modelo de utilidad descrito recaerá, pues, sobre las siguientes reivindicaciones:

1ª.-MUEBLE CUBRERADIADORES", caracterizado esencialmente por estar constituido por una tapa superior, soportada por la delantera del mueble constituida por un marco o cerco perpendicular a ella, constituido por un trozo recto paralelepípedo



- 45.- del material apropiado, sobre el que se acopla o dispone un contracerco de análogas características, pero que en su cara postero-externa en contacto con el cerco anterior, llevará practicada una caja en disposición de ángulo recto, que tiene tal misión de acoplamiento al cerco anterior, y el que a su vez recibe otro
- 50.- cerco de iguales características, también cajado en su cara postero-externa en la misma disposición de ángulo recto, para adaptarse al contracerco antes referido, y estando dispuestas en éste último cerco una serie de lamas longitudinales y paralelas al suelo, inclinadas, transversales e incluso en disposición enrejada.
- 55.-

2ª.-"MUEBLE CUBRERADIADORES".

Todo tal y conforme queda descrito, representado y reivindicado.

- Esta memoria consta de tres hojas, mecanografiadas y foliadas por una sola de sus caras, conteniendo un total de sesenta y una líneas.
- 60.-
- 61.-

MADRID A 24 DE DICIEMBRE DE 1966

P.A.

MANUEL DE ARPE.

126489

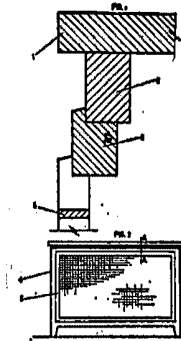


2

D I S E Ñ O

=====

DEL MODELO DE UTILIDAD, A FAVOR DE LA SOCIEDAD ESTEBAN Y BARTOLOME, INDUSTRIAS DE LA MADERA, S.A., DOMICILIADA EN VILLAVERDE ALTA MADRID, FRENTE A ESTACION NUEVA DEL FERROCARRIL, POR: "MUEBLE CUBRERADIADORES".



escala variable.

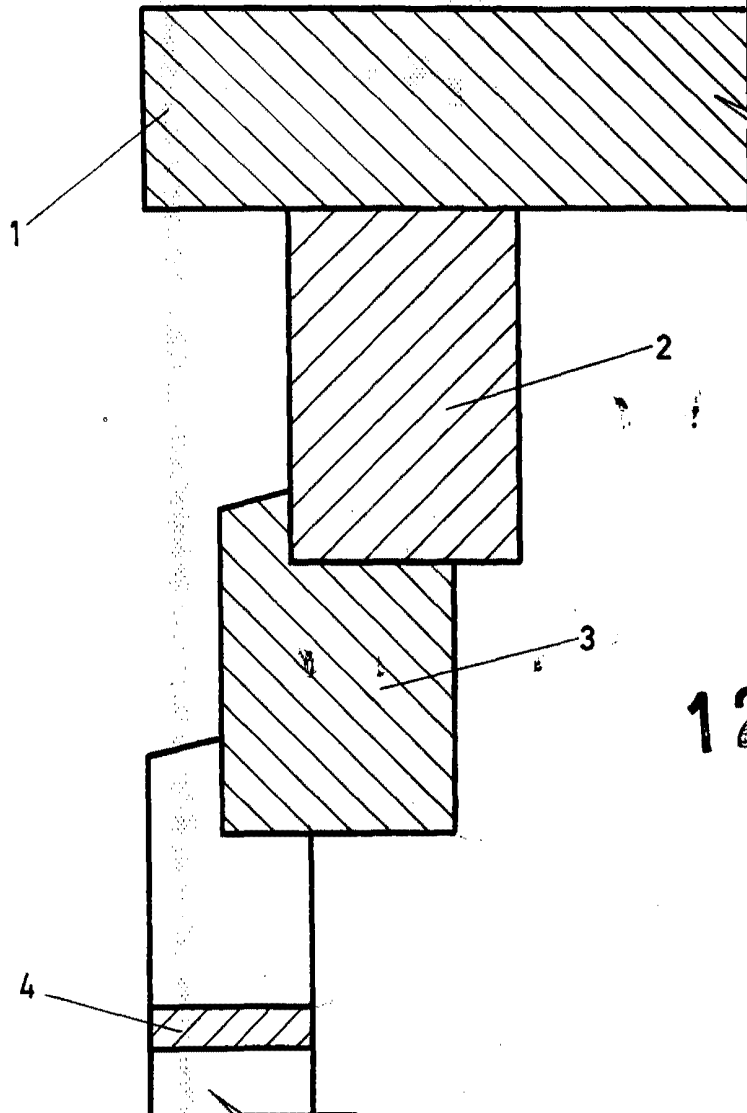
MADRID A 24 DE DICIEMBRE DE 1966

P.A.

MANUEL DE ARPE.

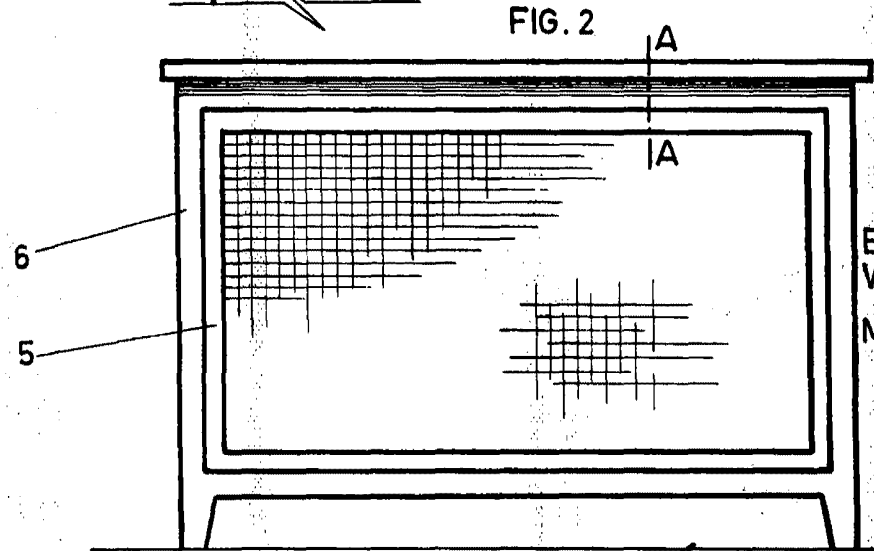
A large, stylized handwritten signature in black ink, which appears to read 'Manuel de Arpe'. The signature is written over a horizontal line.

FIG. 1



126489

FIG. 2



ESCALA
VARIABLE

MADRID 24 DIC 1968