



126479

126479

# MEMORIA DESCRIPTIVA

correspondiente a la solicitud de concesión de un...

## MODELO DE UTILIDAD

SOLICITANTE: INDUSTRIAS SILQUI Y CIA., S.L.

RESIDENCIA: ONIL (Alicante)

Avda. de José Antonio, 42

ENUNCIADO: "UN MUÑECO, PERFECCIONADO"

Prioridad: Patente ..... n.º ..... del .....

gc.-

126479

23



1 La invención a que se refiere la presente memoria  
constituye una novedad industrial con características y ven-  
tajas que la dhacen merecedora del privilegio de explotación  
exclusiva que para ella se solicita, de acuerdo con las ---  
5 prescripciones del vigente Estatuto sobre la Propiedad In--  
dustrial de fecha 26 de julio de 1.929, texto refundido, pu-  
blicado el 30 de abril de 1.930.

La invención se concreta, como indica su enunciado,  
a un muñeco perfeccionado, que se caracteriza porque presen-  
10 ta el cuerpo que comprende constituido mediante sendas capas  
de material esponjoso unidas entre sí por sus bordes estando  
las extremidades del propio muñeco compuestas por una respec-  
tiva aglomeración de fibras envueltas por una funda de natu-  
raleza flexible que recubre simultáneamente a las capas es-  
15 ponjosas constitutivas del cuerpo, quedando las extremidades  
superiores separadas de este último por líneas de costura -  
previstas en la funda general.

Entretanto, una de las mencionadas extremidades su-  
periores incorpora una mascarilla que presenta detalles ex-  
20 presivos fundamentalmente distintos de los que posee la faz  
del propio muñeco, pudiendo acoplarse aquella mascarilla so-  
bre esta última a través de medios convencionales.

La figura 1ª de la hoja de planos que se adjunta,  
a título ilustrativo, nos ofrece una sección en alzado del  
25 muñeco que nos ocupa y una sección transversal de su cuerpo  
constitutivo. Como puede comprobarse presenta el cuerpo (1)  
que comprende constituido mediante sendas capas (2) y (3) de  
material esponjoso unidas entre sí por sus bordes (4) peri-  
metrales.

30 Entretanto, las extremidades (5) y (6) del propio



126479

1 muñeco están compuestas por una respectiva aglomeración (7)  
de fibras envueltas por una funda (8) de naturaleza flexible  
que recubre simultáneamente a las capas esponjosas (2) y (3)  
constitutivas del cuerpo (1), quedando las extremidades su-  
5 periores (5) separadas de este último por líneas de costura  
(9) previstas en la funda general.

También podemos apreciar en esta figura que una de  
las mencionadas extremidades superiores (5) incorpora una --  
mascarilla (10) que presenta detalles expresivos fundamenta  
10 les distintos de los que posee la faz (11) del propio muñe-  
co.

La figura 2ª nos ofrece una sección en alzado de -  
la cabeza del muñeco con la mascarilla incorporada. Obsérve  
se que la mascarilla (10) está acoplada sobre la faz (11) -  
15 del propio muñeco a través de medios convencionales (12).

De lo expuesto se deduce que la organización senc  
lla y económica que hemos descrito, permite obtener muñecos  
mediante un proceso de fabricación simplificado que reduce  
sensiblemente los costos habituales de producción.

20 Si consideramos que dicha organización mejora sen-  
siblemente las cualidades funcionales y constructivas de los  
muñecos conocidos, es evidente que el Modelo solicitado ad-  
quiere una utilidad práctica singular por el beneficio o efec  
to nuevo que aporta a la función a que se destinan.

25 Hecha la descripción precedente hemos de añadir, -  
que los detalles de realización de la idea expuesta pueden  
variar, sin que por ello cambie la esencia de la invención,  
que es la que se desprende de los párrafos que anteceden, y  
la que se reivindica en la siguiente

30

N O T A

126479



1 ! En resumen, el Modelo de Utilidad que se solicita, recaerá sobre las siguientes reivindicaciones:

5 1.- UN MUÑECO, PERFECCIONADO, caracterizado esencialmente porque presenta el cuerpo que comprende constituido mediante sendas capas de material esponjoso unidas entre sí -- por sus bordes, estando las extremidades del propio muñeco -- compuestas por una respectiva aglomeración de fibras envueltas por una funda de naturaleza flexible que recubre simultáneamente a las capas esponjosas constitutivas del cuerpo, quedando las extremidades superiores separadas de este último por líneas de costura previstas en la funda general, y por que al menos una de las mencionadas extremidades superiores incorpora una mascarilla que presenta detalles expresivos -- fundamentalmente distintos de los que posee la faz del propio muñeco, pudiendo acoplarse aquella mascarilla sobre esta última a través de medios convencionales.

15 2.- Se reivindica por último, como objeto sobre el que ha de recaer el Modelo de Utilidad que se solicita: "UN MUÑECO PERFECCIONADO".

20 Todo conforme queda descrito y reivindicado en la presente memoria que consta de cuatro páginas mecanografiadas y dibujos que se acompañan.

Madrid, 23 de diciembre de 1.966  
BERNARDO UNGRIA  
P.P.

25

30

126479

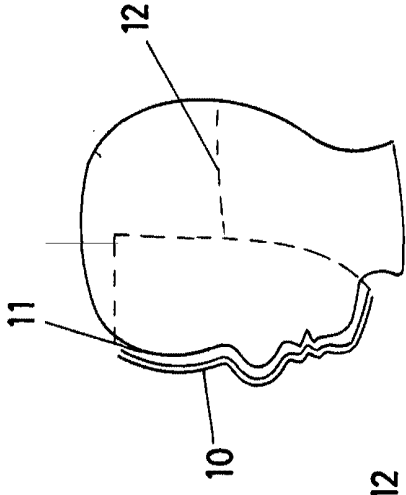


FIG-2

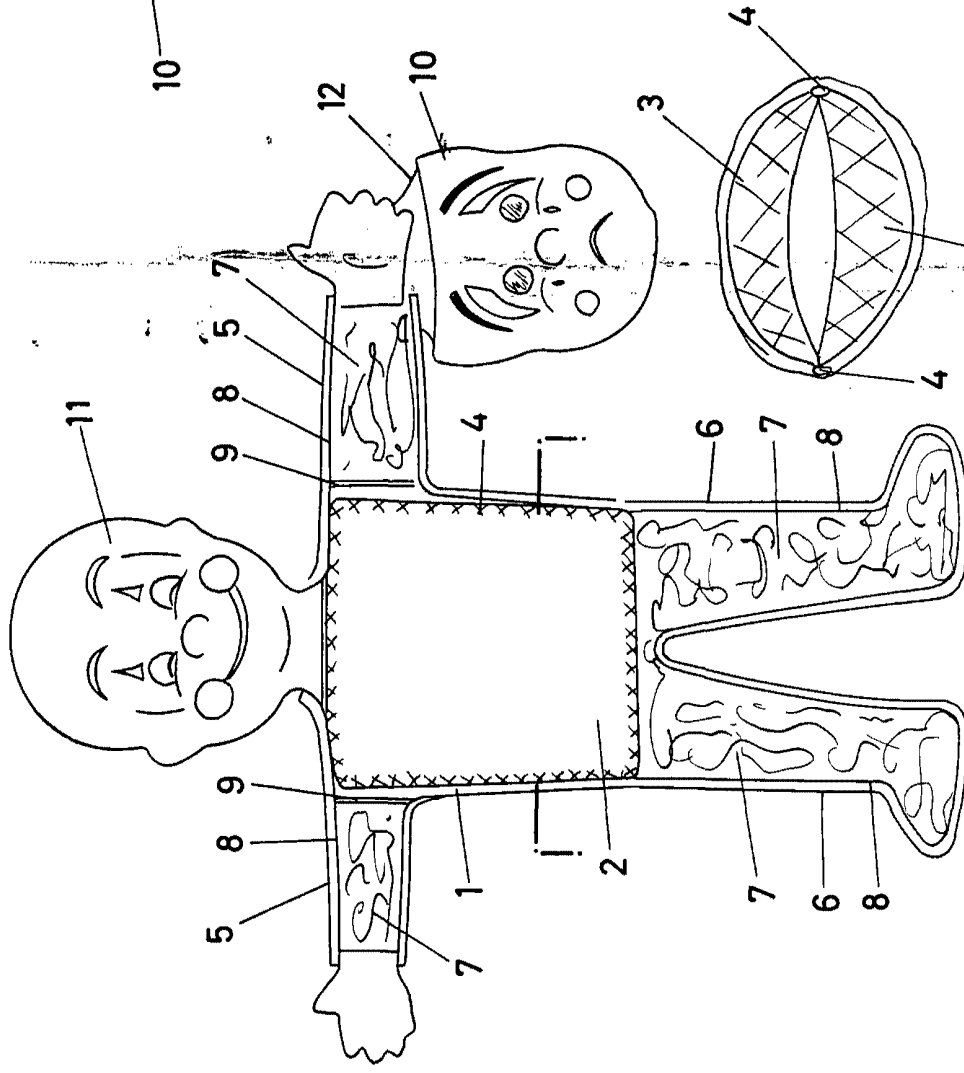


FIG-1

ESCALA VARIABLE  
Madrid, de 1966  
de BERNARDO UNGRIA  
P.P.

