



DIC. 1966

126470

M O D E L O  
D E  
U T I L I D A D

por "UN CANDADO PERFECCIONADO", a favor de DON DANIEL  
BISBAL BAUTISTA, de nacionalidad española, domiciliado  
en BARCELONA, Avda. Generalísimo Franco, nº 515.

= . =

MEMORIA DESCRIPTIVA

El presente modelo de utilidad se refiere a un  
candado perfeccionado.

Más concretamente, en la invención se ha ideado  
un candado cuya característica esencial es la de comprender  
5. un mecanismo interior de cierre de gran sencillez y de  
suma eficacia.

El candado está integrado en esencia por un  
conjunto de dos piezas, una de ellas en forma de puente,



5. cuyos tramos a escuadra presentan sendos pasos transversales enfrentados, mientras que uno de los extremos del tramo constituye una entrada para recibir a ambas ramas de la otra pieza, en forma de U, una de las cuales se ubica en el tramo base, realizando un enganche automático que impide su extracción, mientras que la rama adyacente atraviesa los pasos de los extremos a escuadra de la pieza puente, constituyendo en cooperación con ésta, el cerco de cierre.
10. El extremo opuesto al de entrada de la pieza en U, presenta una ventana de perfil especial para recibir a un medio abridor, que deshace el enganche citado, permitiendo la salida de la pieza en U de cierre.
15. Con el fin de facilitar la explicación, se acompaña a la presente memoria descriptiva de una lámina de dibujos en la que se ha representado un caso de realización que se cita a título de ejemplo.
20. En los dibujos:
- La figura 1, representa una vista en alzado y sección de las piezas integrantes del cierre.
- La figura 2, muestra en vista en planta y en sección según A-A' y B-B' a los citados elementos del cierre.
25. La figura 3, manifiesta en planta seccionada a los elementos integrantes del cierre en su posición operativa.



126470

La figura 4, es una vista similar a la anterior, en la que la llave ha realizado el desbloqueo del cierre, manteniendo a éste inoperante.

5. La figura 5, es una perspectiva del conjunto, en posición de cierre.

10. Haciendo referencia a las figuras, se aprecia en su realización, un cierre constituido por dos piezas =1=, y =2=, de las cuales la =1= es un puente cuyo tramo de base es tubular, presentando en un extremo una embocadura =3=, marginada por sendos topes =4=, y en el extremo opuesto una ventana =5=, operativamente dispuesta para recibir a la pala =6= de una llave, de sección en doble T.

15. Los extremos a escuadra =7= y =8=, presentan sendos pasos =9=, para recibir a la rama =10= de la pieza =2=. La rama adyacente =11=, está formada por una pletina =12=, con ramura =13=, comportando sendos muelles laminares =14=, también ranurados, los cuales por sus extremos libres, constituyen un enganche con los topes =4=, que impide la salida de la pieza =2=, obteniéndose el cierre.

20. La llave =6=, penetra a través de la ventana =5=, y se aloja en la ranura =13=, replegando con sus pestañas marginales =15=, a los muelles =14=, a los cuales mantiene inoperantes con respecto a los topes =4=, permitiendo la salida de la pieza en U, =2=.

25.

El modelo, dentro de su esencialidad, puede ser

126470

23



llevado a la práctica en otras formas de realización que difieran en detalle de la indicada a título de ejemplo en la descripción y a las cuales alcanzará igualmente la protección que se recaba. Podrá, pues, construirse en cualquier forma y tamaño, con los materiales y medios más adecuados, por quedar todo ello comprendido en el espíritu de las reivindicaciones.

= • =



126470

N O T A

Descrito el objeto y utilidad de la presente invención, lo que se declara como no divulgado ni practicado en España, comprende las siguientes reivindicaciones.

5. 1.- Un candado perfeccionado, caracterizado esencialmente por el hecho de comprender una pieza puente cuyo tramo de base es tubular, mientras que sus extremos a escuadra presentan sendos pasos transversales, comprendiendo el tramo tubular de base una entrada extrema para alojar a una de las ramas de una pieza de cierre en forma de U, mientras que la rama adyacente atraviesa los pasos de los extremos a escuadra, constituyendo el cierre al formar un cerco en cooperación con la pieza puente.
10. 2.- Un candado, según la anterior reivindicación, en el que la rama de la pieza en U de cierre, que se aloja axialmente en el tramo tubular de la pieza puente, está constituida por una pletina con ranura longitudinal abierta, y a cuyo extremo libre están unidos dos muelles laminares también ranurados, que marginan los laterales de la pletina, teniendo estos muelles tendencia a mantener sus extremos libres, separados, operativamente dispuestos para ceder ante sendos resaltes de la embocadura del tramo tubular en la fase de entrada en el interior de éste y separarse nuevamente una vez rebasados aquellos, formando un enganche a tope que impide la salida de la pieza de cierre.
- 15.
- 20.
- 25.

126470

23



3.- Un candado, según las reivindicaciones 1 y 2, en el que el extremo del tramo tubular opuesto al de embocadura, presenta una ventana en forma de doble T, prevista para recibir a una llave constituida por una pieza alargada de sección también en doble T, que se aloja en la ranura de la rama interior de la rama en U de cierre, replegando con sus pestañas marginales a los muelles laminares que actúan contra los topes de embocadura citados, permitiendo en consecuencia la salida de dicha pieza en U de cierre, debido al empuje del extremo de la llave contra el fondo de la ranura.

4.- Un candado perfeccionado.

Según se describe y reivindica, en la presente memoria descriptiva que consta de 6 páginas foliadas y escritas a máquina por una sola de sus caras, acompañadas de una lámina de dibujos.

Madrid, a 23 DIC. 1966

p. a.

JAIME ISERN

126470



Fig. 1

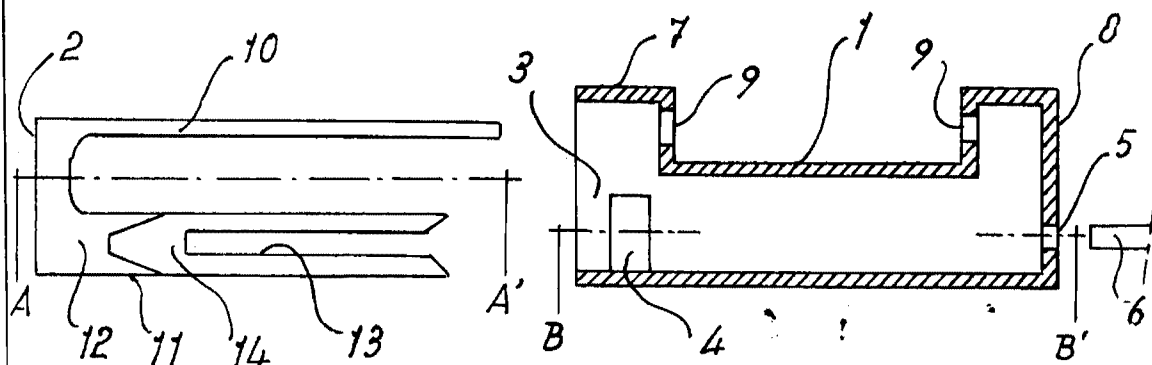


Fig. 2

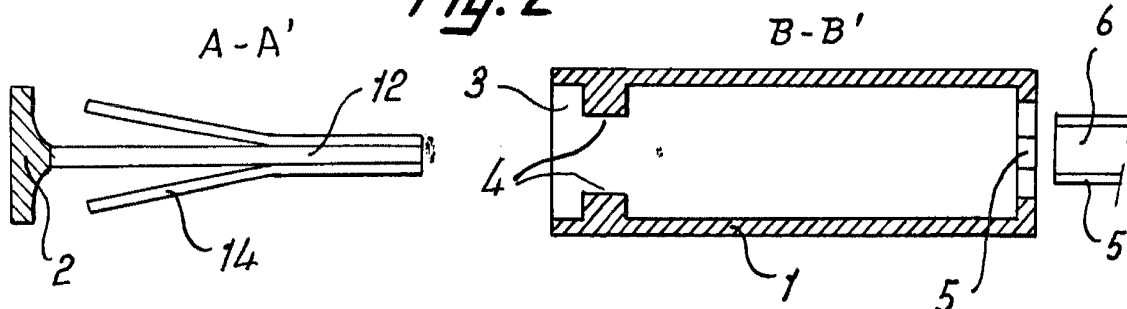
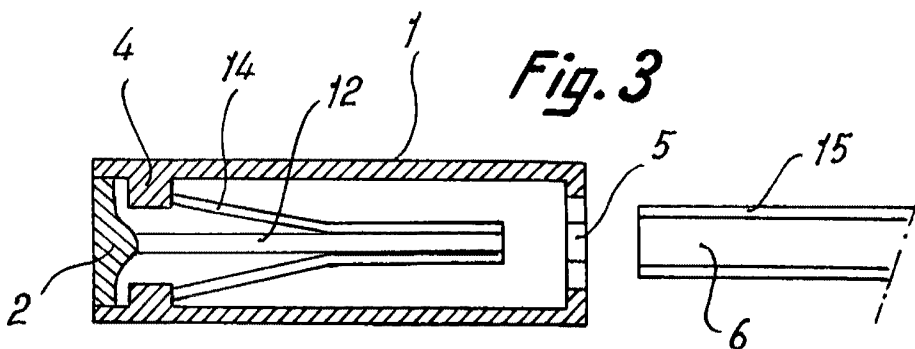


Fig. 3



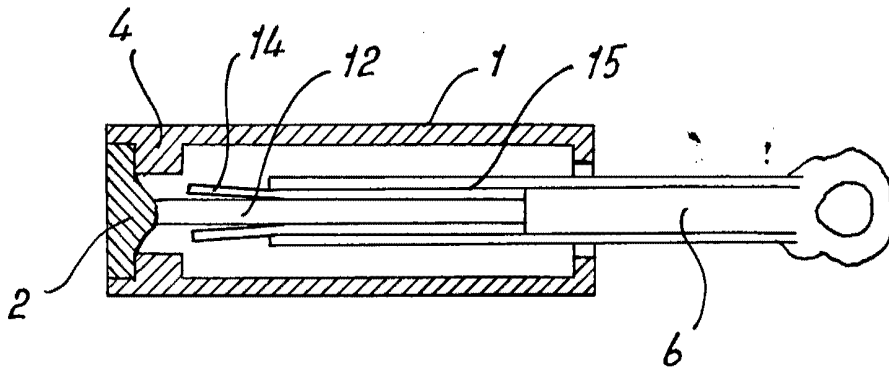
Madrid, 23 DIC. 1966

p.p. Jaime Isern

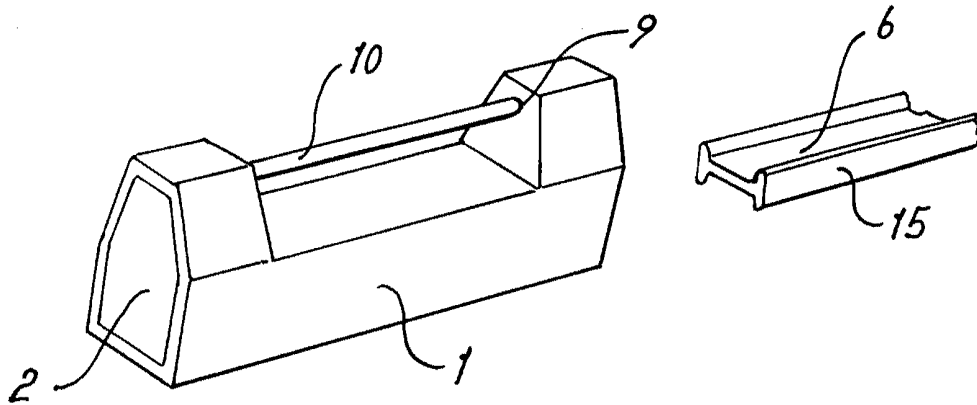
126470



*Fig. 4*



*Fig. 5*



*Madrid, 23 DIC. 1966*  
*p.p. Jaime Isern*