



DIC. 1906

126469

MODELO  
DE  
UTILIDAD

Para "CARPETA PERFECCIONADA", a favor de DON GASPAR MAMPEL FERNANDEZ, de nacionalidad española, domiciliado en Barcelona, Avda. Gmo. Franco, nº 497.

= . =

MEMORIA DESCRIPTIVA

El presente modelo de utilidad se refiere a una carpeta perfeccionada.

La nueva carpeta, objeto de la invención, comprende una lámina de forma rectangular, con un plegado hacia adentro, a lo largo de su lado izquierdo, un cortado longitudinal practicado en la parte central lateral de dicho plegado, para la introducción de una pinza, y un cortado semi



- circular en la cara superior, contiguo al anterior, para facilitar la extracción de la mencionada pinza, estando ésta constituida por dos ramas, de forma rectangular, de mayor largo la inferior que abraza exteriormente a la de
5. abajo a modo de gancho, que encastra con el reborde hacia arriba de una lengüeta existente en la parte central del interior del plegado, en la posición de desbloqueo de la pinza, imposibilitando de esta forma la caída de ella, bastando con una ligera presión hacia adentro, para que
10. la citada pinza se desplace hacia el interior del rebaje del plegado, quedando introducida y ajustada, conteniendo entre sus ramas, además de la lámina posterior de la carpeta y la parte interior del doblado con su lengüeta, los papeles, entre ambos introducidos, quedando éstos perfectamente
15. aprisionados y sin posibilidad de desprenderse hasta que nuevamente se actúe sobre la pinza, con una ligera presión hacia afuera, sirviendo de apoyo el cortado semicircular practicado en la cara superior del plegado y de esta forma queda bloqueado el reborde de la pinza en
20. el de la lengüeta, obteniéndose la sensible ventaja de que la pinza no tiene posibilidad alguna de desprenderse del conjunto. Cogida a lo largo de la parte inferior del plegado y superpuesta a la lámina posterior de la carpeta, existe una lámina de material plástico transparente, que
25. recubre a los papeles, permitiendo además su perfecta visibilidad.

Con el objeto de facilitar la explicación, se acom-



paña a la presente memoria descriptiva, de un pequeño ofo quis, en el que se representa un caso práctico del sistema de la invención.

La Fig. 1, representa una sección diametral del con junto, con los papeles introducidos y bloqueados entre las ramas de la pinza.

La Fig. 2, representa una vista en planta de la car peta con la pinza en posición de bloqueo.

La Fig. 3, representa también una vista en planta del con junto, con la pinza en posición de desbloqueo.

Haciendo referencia a las figuras, se aprecia en su realización una lámina posterior 1, de la forma rectangular, con un plegado 2 hacia adentro, una lengüeta 3 con un reborde 4 hacia abajo, un cortado longitudinal 5 practica-  
do en el centro de la parte lateral del plegado, para la  
introducción de una pinza de forma rectangular, con la ra-  
ma inferior 6 de mayor largo que la superior 7, que termi-  
na en un reborde 8 hacia abajo, en donde se encastra el re-  
borde de la lengüeta en la posición de desbloqueo de la pin-  
za, existiendo una lámina 9 de material plástico transparen te cogida a lo largo de la parte inferior del plegado y su-  
perpuesta a la lámina posterior de la carpeta, para recubri-  
miento de los papeles y para permitir una perfecta visibili dad de ellos. El cortado semicircular 10 practicado en la  
cara superior del plegado, sirve de apoyo para la extrae-  
ción de la pinza cuando ésta, está en su posición de blo-  
queo.



Su funcionamiento es como sigue :

En la posición de desbloqueo de la pinza, o sea cuando el reborde 8 de la rama superior 7 está encastrado en el reborde 4 de la lengüeta 3, desplazamos la mencionada pinza con una ligera presión hacia adentro, a través del cortado longitudinal 5, quedando los papeles, introducidos entre la lámina posterior 1 de la carpeta y el plegado 2, aprisionados y retenidos entre las ramas de la pinza, bastando a la inversa, presionar ésta, desplazándola hacia afuera, a través del espacio de apoyo que nos ofrece el cortado semicircular, para obtener el desbloqueo de la pinza, encastrando nuevamente el reborde de la rama superior en el de la lengüeta, sirviendo como tope de la mencionada pinza.

La invención, dentro de su esencialidad, se puede llevar a la práctica, en otras formas de realización que difieran en detalle de la expuesta en la descripción a título de ejemplo y a las cuales alcanzará indudablemente la misma ventaja que se desea obtener.

Se podrá pues, construir arbitrariamente en forma y tamaño, con los materiales más adecuados, por quedar todo ello comprendido en el espíritu de las reivindicaciones.



N O T A

Descrito el objeto del presente invento, lo que se declara como no divulgado ni practicado en España, comprende las siguientes reivindicaciones :

- 1.- Carpeta perfeccionada, caracterizada por comprender una lámina posterior, con un plegado hacia adentro, a lo largo de su lado izquierdo, un cortado longitudinal, practicado en el centro de la parte lateral del mencionado plegado, para introducción de una pinza, que en su posición de desbloqueo tiene el reborde de su rama superior, encastrado en el de la lengüeta existente en la parte central del interior del plegado, actuando como tope para dicha pinza, bastando una ligera presión sobre ella, hacia adentro, para que se desplace hacia el interior del cortado, quedando introducida, ajustando y reteniendo entre sus ramas, en su posición de bloqueo, a los papeles y operativamente dispuesta para que mediante un pequeño esfuerzo hacia afuera se efectúe el desbloqueo, comprendiendo además, dicha carpeta, una lámina anterior, transparente, fijada por su borde longitudinal izquierdo al plegado de la lámina posterior.

2.- Carpeta perfeccionada.

126469



Según se describe y reivindica en la presente memoria descriptiva que consta de seis hojas foliadas y escritas a máquina por una sola de sus caras y acompañadas de una lámina de dibujo.

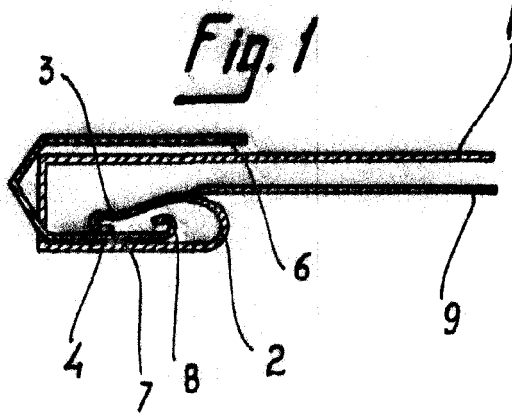
Madrid, a 23 de Diciembre de 1966.

p.a.

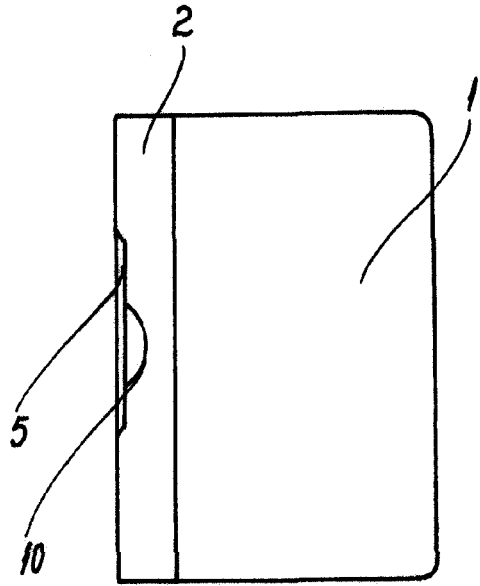
JAIMESERRA



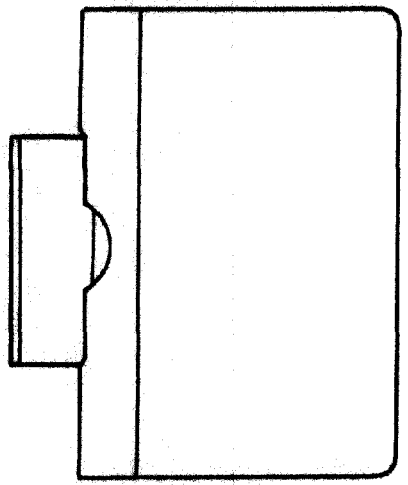
126469



**Fig. 2**



**Fig. 3**



Madrid, 23 DIC. 1966  
pp. Jaime Isern  
*Jaime Isern*