



126451

MODELO DE UTILIDAD

por VEINTE años

a favor de Guillon Serralta y Valero, S.L.

de nacionalidad española

residente en IBI (Alicante).- San Juan, 1

por :

DESGUERE PERFECCIONADO

-----



5.- El presente Modelo de Utilidad se refiere a un juguete perfeccionado, que responde a un principio de trabajo y constitución completamente distinto de todos los sistemas conocidos hasta el presente, mejorando a los aludidos sistemas antiguos tanto en su funcionamiento como duración y economía de fabricación.

10.- Esencialmente consiste en dos escalerillas, vinculadas a sendas bases opuestas, por medio del alojamiento de sus extremidades en unos cajeados convenientes que presenta, comportamiento las escalerillas citadas, unas canaladuras inclinadas, con una serie de resaltes acularos interiores y dispuestos enfrentadamente, donde discurre un eje conveniente cubierto de una materia semiblanda, siendo retenida en su giro de caída por los resaltes indicados, presentando el eje unas prolongaciones opuestas en cuyos extremos presentan unos ensanchamientos, comportadores de sendos ejes laterales en los cuales gira una figura grotesca, descompensada según su centro de gravedad, así como un elemento sonoro o cascabel entre ambas.

20.- Para la mejor comprensión de la presente invención se acompaña una hoja de planos en la que la figura 1 corresponde a una vista en perspectiva de la disposición de las escalerillas y bases, la figura 2 es una vista en alzado frontal de la pieza giratoria, la figura 3 representa la misma pieza, en vista lateral y la figura 4 corresponde a un detalle en perspectiva del forro del eje de deslizamiento.

25.-

En dichas figuras, la distinta numeración goza del mismo valor y en ellas tenemos:

1.- Base.



- 3 -

- 1'.- Base.-
- 2.- Escalerilla.
- 2'.- Escalerilla.
- 3.- Canalladuras.
- 5.- Resaltes angulares.
- 5.- Pieza novil.
- 6.- Eje.
- 7.- Funda eje.
- 10.- Eje.
- 9.- Figuras.
- 10.- Cascabel.

Para el funcionamiento de la invención a que nos referimos, tenemos una armadura o pista de deslizamiento compuesta por sendas bases iguales (1), (1'), unidas entre sí por las escalerillas simétricas (2), (2'), cuyos extremos se alojan a presión en unos cajeados convenientes que comportan las bases. Dichas escalerillas (2), (2'), presentan unas acanaladuras (3), inclinadas, cubiertas interiormente en toda su totalidad por unos resaltes angulares (4), que retendrán en su bajada, impidiendo su deslizamiento rápido, a la pieza novil (5), mediante el frenado que realizan sobre la funda (7) del eje (6), bajando dicha pieza (5) por medio de giros acompasados, ayudada en estemovimiento, por el desplazamiento local que sufren las figuras (9), con giro sobre los ejes (8). Como elemento sonoro, comportan un cascabel (10) entre cada par de figuras (9), que sonará en los continuos movimientos de subida y bajada que experimentan dichos extremos de la pieza novil (5).

Una vez deslizado en su totalidad la pieza (5) y llega-



... a la parte inferior de las escalerillas (2), (2') bastará girar la armadura completa para que nuevamente la pieza móvil (5) comience a descender.

5.-

Las ventajas del nuevo juguete perfeccionado son evidentes, puesto que su fabricación será económica, su montaje rápido y sin posibles errores y finalmente su utilización, agradable, estética y cómoda.

10.-

Serán independientes del objeto de la presente invención, los materiales, forma, colores y dimensiones tanto absolutas como relativas y en general todo cuanto no altere o modifique la esencialidad de la invención.

15.-

Descrita suficientemente la naturaleza y objeto de este Modelo de Utilidad, se hace constar que las características esenciales sobre las que han de recaer la concesión del mismo, están comprendidas en las siguientes:

#### REIVINDICACIONES

20.-

1ª.- Juguete perfeccionado, caracterizado por comprender una armadura compuesta por sendas bases iguales, vinculadas entre sí por un par de escalerillas, cuyos extremos se introducen en los cajeados convenientes que comportan las bases citadas, las escalerillas presentan unas acanaladuras de sentido inclinado, con remates de mayor inclinación presentando en su totalidad, e interiormente unos resaltes aculares.

25.-

2ª.- Juguete perfeccionado, caracterizado por comprender según la anterior reivindicación, una pieza conformada en cruz, siendo sendos brazos opuestos un eje de deslizamiento, recubierto en casi su totalidad por un cilindro de



6.- materia semiblandada. En los otros extremos de los brazos presenta sendos ensanchamientos rectangulares, con un par de ejes comportadores de una figura cada uno, dispuesta descentradamente respecto su centro de gravedad, igualmente entre ambas figuras comporta un elemento sonoro.

3<sup>a</sup>.- JUGUETE PERFECCIONADO. !

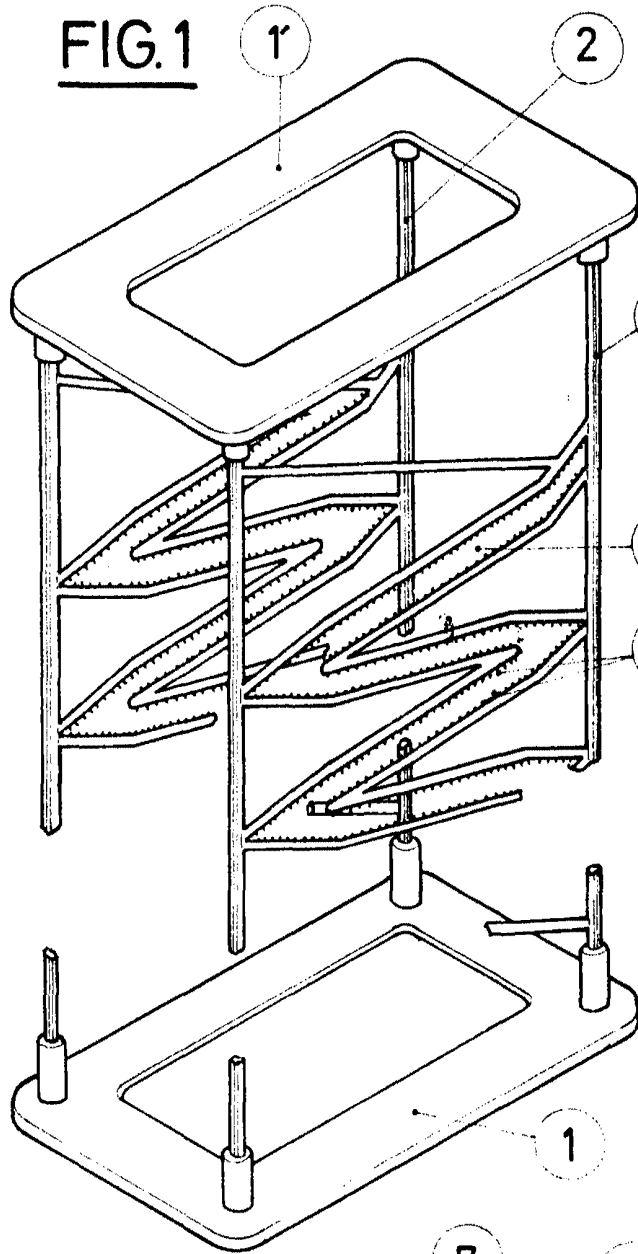
Todo tal y como se reivindica en la presente memoria que consta de CINCO hojas escritas a maquina por una sola de sus caras y planos que la ilustran.

Madrid, 22 de Diciembre de 1.966

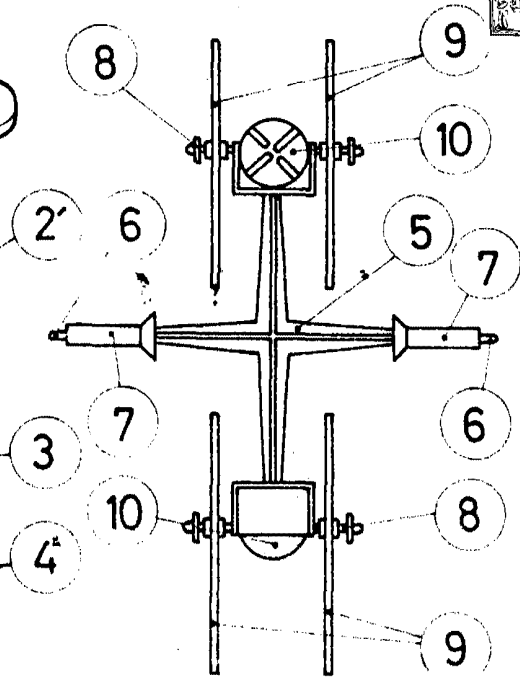
LUIS RUIZ PALACIOS  
P.P.



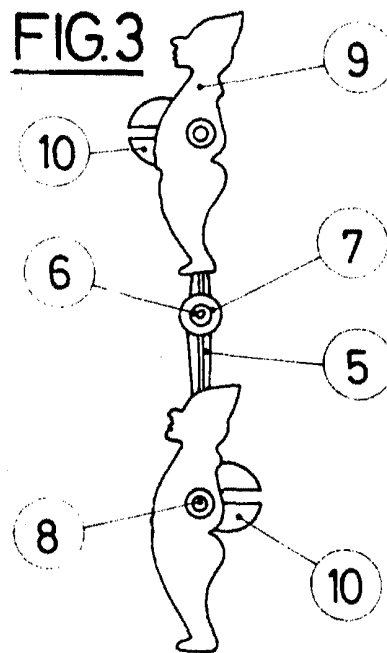
**FIG.1**



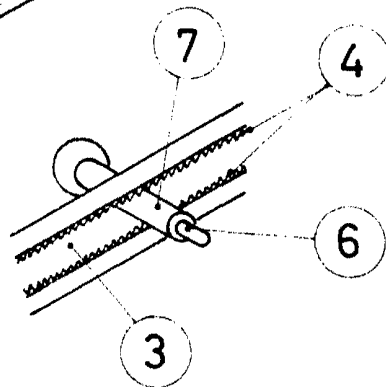
**FIG.2**



**FIG.3**



**FIG.4**



LUIS RUIZ PALACIOS  
P. P.