

126447

MEMORIA DESCRIPTIVA

-----

de una patente de invencion por: "Mejoras en las maquinas cose-  
papeles". Clase 54.-

-----

A nombre de: OLAVE SOLOZABAL Y CIA. LTDA.

Residentes en: EIBAR.

H. G. 2/633.-



28 A

- 1 -

La practica ha demostrado que, en las maquinas para coser papeles, cuando se desea coser un numero demasiado elevado de hojas, o papel fuerte, se tuercen las extremidades de las grapitas cuando se introducen en el papel, siendo esto un gran inconveniente, sobre todo cuando se trata de papel fuerte satinado.

Este inconveniente tiene grandes desventajas, porque al doblarse la extremidad de la grapita, antes de haber perforado todas las hojas de papel que se desean coser, es necesario volver a empezar la operación, con la natural perdida de tiempo, gastandose ademas inutilmente una grapita.

Para remediar este inconveniente hemos ideado una modificación en la pieza que empuja la grapa, con la cual se evita por completo que se tuerzan en su trayectoria las extremidades de la grapa, aun cuando se trate de los papeles satinados mas duros.

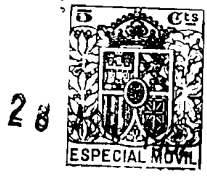
Esta mejora se representa en el adjunto dibujo, en el que:

La figura 1 es una vista de frente de una maquina de coser papeles, viendose en trazo la pieza que empuja la grapa.

La figura 2 ilustra, en mayor escala, la citada pieza viendose la picadura en la base que hace contacto con la grapa para empujar a esta.

Como se ve en las figuras 1 es la pieza que empuja a la grapa para introducir sus extremidades en las hojas de papel hasta que despues de haber atravesado todas, se doblen del modo conocido para efectuar el cosido.

Como se ve en la figura 2, esa picadura 1, en la base de la pieza puede, afectar la forma de una especie de sierra, como se ve en 1', que representa dicha picadura por su parte inferior. Dicha picadura, como se ven en 2 y en 3 puede afectar distintas formas y no nos limitamos a las formas representadas, pues la esencia del invento estriba en que la parte inferior de la pieza



que empuja a la grapa, en lugar de ser completamente lisa, como en la actualidad, que es precisamente lo que produce el efecto apuntado, debe llevar una picadura como la representada en el dibujo 6 en forma analoga, con objeto de que se adapte perfectamente a la grapa, produciendo un movimiento de descenso completamente vertical, sin que las ramas de dicha grapa pueden torcerse antes de haber atravesado totalmente el papel.

Nos reservamos el dercho de introducir en la picadura o tallado de la pieza dicha cualquier disposici6n que aconseje la practica, dentro del marco del presente invento, el cual se limita a evitar que se tuerzan las grapas como ocurre en la actualidad

---:---:---:---:---:---:---:---:---:---:---:---:---:---:---:---

N O T A

---:---:---:---:---:---:---:---:---:---:---:---:---:---:---:---

Los puntos de invenci6n propia y nueva que se presentan para que sean objeto de esta patente de invenci6n en Espa1a, son los siguientes:

1.º.- En las maquinas para coser papeles, una mejora que consiste enptallar la pieza que empuja a la grapa, en la parte que se pone en contacto con la base de esta, de modo que al empujarla ejerza un esfuerzo gradual con el fin de evitar se doblen o tuerzan las extremidades de la grapa, antes de haber perforado totalmente las hojas de papel que se han de coser.

2.º.-En la mejora rese1ada en el punto 1.º. el tallado de la parte inferior de la pieza que empuja a la grapa en forma de sierra, substancialmente como se representa.

3.º.- El tallado de la parte inferior de la pieza que empuja a la grapa de modo que los dientes que se producen tengan la forma de eses transversales.



4  
4°.-En la mejora reivindicada en el punto 1°. la forma del tallado de la base de la pieza que empuja a la grapa longitudinalmente o en cualquier otra forma conveniente, substancialmente como se representa.  
60

5°.-"Mejoras en las maquinas cose-papeles", todo tal y conforme se describe en la presente memoria la cual consta de sesenta y tres líneas y a título de ejemplo se representa en el adjunto dibujo.

Madrid 28 abril 1932

P. A. <sup>r</sup>

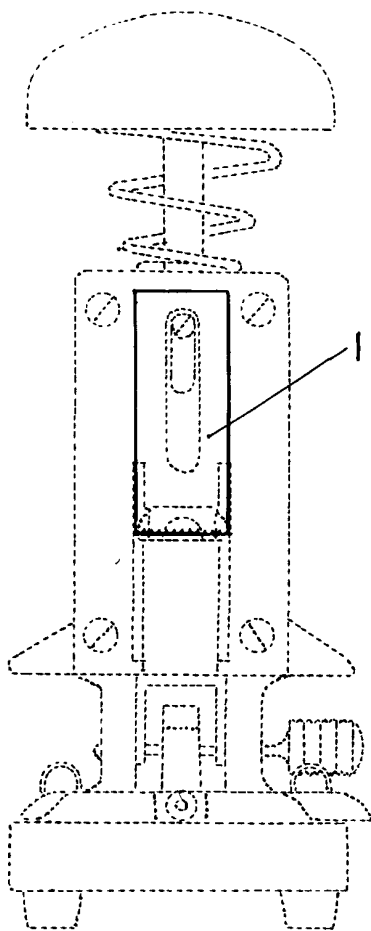
Orose, Sola Zubal y Cia. Sempiterna.

Escola variable

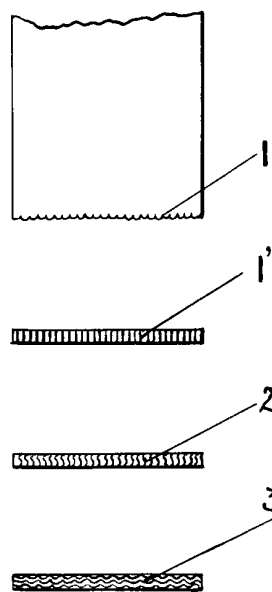
28



Fig<sup>a</sup> 1



Fig<sup>a</sup> 2.



28 ABR. 1932