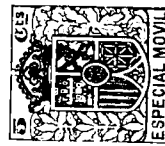


y forma convenientes(1) las que por su parte anterior se juntan por el intermedio de pernios con otra llanta central (2) y con el dispositivo de enganche, formado a su vez por dos llantas de forma conveniente (3) y por una horquilla (4) que pasa alrededor de un pernio muy resistente (5) . En la parte posterior de las llantas laterales (1) y de la central (2) van convenientemente remachadas, transversalmente, dos sistemas de hierros angulos (6) que son reforzados por otros hierros U (7). En los hierros angulos y por medio de pernios, para facilitar el intercambio en caso de desgaste, van apoyados los brazos de las rejas (8) sujetos cada uno por medio de dos trozos de hierro angulo (9) que dan una robustez insospechada. En los brazos (8) van sujetas las rejas (10). En el dibujo se han suprimido las rejas delanteras para mayor claridad dichas rejas van colocadas en el angulo anterior y en el centro de las traseras. Asimismo se han suprimido tambien los remaches y pernios que van colocados en sitios convenientes. Todo el bastidos va apoyado en las ruedas 11 - 12 y en una de ellas (11) va el:

DISPOSITIVO DE DISPARO: Formando una sola pieza (13) con el buje de la rueda hay un plato que interiormente tiene en su periferia unos revajes circulares (14) y que va colocado loco en un eje (15) provisto de una chaveta (16) que arrastra el plato portador del dispositivo (17) protegido por las viseras (18) en el interior de las cuales va alojada la pieza (13). En el plato (17) van colocadas las palancas 19 - 20 fijan en las prolongaciones del cono del plato (21 - 22). Estas palancas se prolongan y salen al exterior del plato en las muescas (23-33) de que el mismo va provisto, Asimismo en la prolongación (21) van colocadas dos piezas (24 - 25) que giran en este punto y que terminan en dos ruedas (26-27) una de ellas (26) fija en la palanca (19) y la otra (27) que sigue el movimiento de la palanca (20) por el intermedio de un pivote (48) fijo en la



45. misma palanca que pasa por la ranura (28) practicada en la pieza, (27) . Las palancas (19-20) van unidas mutuamente por una horquilla (29) . La prolongación del cono del plato (30) impide que se escape la horquilla (29). En posición de ser transportado el cultivador la rueda (31) de que va provista la palanca de
50. mando (32) va introducida en la muesca (33) apretando a la palanca (19) conservando por lo tanto las ruedas interiores (26-27) en posición cerrada sin tener contacto con el plato dentado (13) pudiendo por lo tanto este girar loco en la rueda alrededor del eje (15). Cuando el conductor tira de la palanca de mando (32)
55. las palancas (19-20) se ponen en movimiento por la fuerza elástica del muelle (34) arrastrando consigo las piezas (24-25) y por consiguiente las ruedecitas interiores (26-27) que engranan en los rebajos circulares (14) de que va provisto el plato exterior (13) . En esta posición la rueda (11), el plato exterior (13) el plato portamecanismo (17) y el eje (15) forman un solo
60. cuerpo que sigue la rotación de la rueda (11) arrastrando por lo tanto a la biela (35) que forma cuerpo con el eje (15) y que por el intermedio del brazo (36) transmite el movimiento rectilíneo a la palanca de profundidad (37) fija en una de las
65. muescas del sector (38) como veremos al describir el mecanismo de profundidad. En su movimiento arrastra por lo tanto todo el bastidor que desciende clavándose las rejas en la tierra. La palanca de mando (32) al ser soltada por el conductor vuelve a su disposición primitiva por el intermedio de la fuerza elástica
70. de un muelle (39), por el interior del cual pasa un vástago, (40) sujeto en la palanca de mando (32) y que pasa por el taladro de un tope (invisible en el dibujo) de que va provisto la pieza (41) que sujeta todo el aparato de disparo al eje rotativo (42) que sostiene ambas ruedas (11-12) . Vuelta la palanca de mando
75. (32) a su posición la rueda (31) resvala por la periferia del plato portamecanismos (17) hasta encontrar a la otra muesca



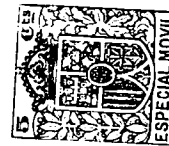
80. (23) deteniendo la rotación por obrar sobre la palanca (20) que obliga a su movimiento a las ruedas (26-27) a desengranar del plato exterior (13) que puede girar otra vez loco sobre el eje (15). volviendo otra vez el conductor a tirar de la palanca de mando (32) y por el mismo proceso anterior se transmite al bastidor un movimiento asencional ayudado por la fuerza elastica de un muelle (43) sujeto por un extremo a una biela (44) fija en el eje giratorio (42) y por el otro extremo sujeto a la pieza de hierro U (45) acoplada al bastidor.

85. MECANISMO DE PROFUNDIDAD' Como hemos dicho la biela (35) va acoplada al brazo (36) que a su vez lo va a la palanca de profundidad (37). Esta palanca que gira alrededor del pasador (46) que la sujeta al bastidor, puede recorrer todas las muescas de un sector (38) y fijarse en ellas por medio de un dispositivo (47) de que va provista la palanca de profundidad (37). Es indudable que todo movimiento transmitido a la palanca de profundidad (37) obrará sobre el brazo (36) y la biela (35) levantando o bajando las ruedas (11-12) y por lo tanto todo el bastidor pudiendo cojer con las rejas (ocho) con este dispositivo mas o menos labor.

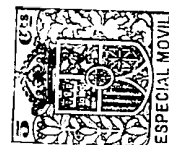
N O T A

En resumen: La patente recaera sobre las reivindicaciones siguientes:

100. 1ª.- Un cultivador automática de nueve rejas, provisto de un mecanismo de profundidad y disparo.
- 2ª.- Un cultivador segun reivindicación anterior, reivindicación de las llantas de que va provisto el bastidor.
105. 3ª.- Un cultivador segun reivindicaciones anteriores, reivindicación de la llanta central que se une con las anteriores.
- 4ª.- Un cultivador segun reivindicaciones anteriores, reivindicación del dispositivo de enganche de que va provisto el cultivador.
- 5ª.-



110. 5ª.- Un cultivador segun reivindicaciones anteriores, reivindicación de la horquilla de que va provisto el enganche.
- 6ª.- Un cultivador segun reivindicaciones anteriores, reivindicación del pasador por el cual pasa la horquilla.
115. 7ª.- Un cultivador segun reivindicaciones anteriores, reivindicación de los hierros angulos sujetos en la parte posterior de las llantas
- 8ª.- Un cultivador segun reivindicaciones anteriores, reivindicación de los hierros U que refuerzan el bastidor.
120. 9ª.- Un cultivador segun reivindicaciones anteriores, reivindicación de los brazos de las rejas que van sujetos a los hierros angulos.
- 10.- Un cultivador segun reivindicaciones anteriores, reivindicación de los trozos de hierro ángulo que sujetan los brazos de las rejas.
125. 11ª.- Un cultivador segun reivindicaciones anteriores, reivindicación de las rejas del cultivador.
- 12ª.- Un cultivador segun reivindicaciones anteriores, reivindicación de las ruedas metálicas.
130. 13ª.- Un cultivador segun reivindicaciones anteriores, reivindicación de la pieza buje-plato dentado.
- 14ª.- Un cultivador segun reivindicaciones anteriores, reivindicación de las muescas circulares de que va provisto el buje-plato dentado.
135. 15ª.- Un cultivador segun reivindicaciones anteriores.,, reivindicación del eje que arrastra el plato portador del dispositivo.
- 16ª.- Un cultivador segun reivindicaciones anteriores, reivindicación de la chaveta de que va provisto el eje.
- 17ª.- Un cultivador segun reivindicaciones anteriores, reivindicación del plato portador del dispositivo.
140. 18ª.- Un cultivador segun reivindicaciones anteriores, rei-



4 vindicación de las viseras de que va provisto el plato.

19ª.- Un cultivador segun reivindicaciones anteriores, reivindicación de las palancas fijas en las prolongaciones del cono del plato.

145. 20.- Un cultivador segun reivindicaciones anteriores, reivindicación de las prolongaciones de que va provisto el cono del plato.

21ª.- Un cultivador segun reivindicaciones anteriores, reivindicación d las muescas practicadas en el plato.

150. 22ª.- Un cultivador segun reivindicaciones anteriores, reivindicación de las piezas que van colocadas en una de las prolongaciones.

23ª.- Un cultivador segun reivindicaciones anteriores, reivindicación de las~~x~~ ruedas en que terminan las ruedas anteriores.

155.- 24.- Un cultivador segun reivindicaciones anteriores, reivindicación del pivote d que va provisto una de las palancas.

25ª.- Un cultivador segun reivindicaciones anteriores, reivindicación de la ranura d que va provista una de las piezas.

160. 26ª.- Un cultivador segun reivindicaciones anteriores, reivindicación de la horquilla que une las dos palancas.

27.- Un cultivador segun reivindicaciones anteriores, reivindicación de la prolongación del cono que impide que se salga la horquilla.

165. 28.- Un cultivador segun reivindicaciones anteriores, reivindicación de la rueda que se introduce en las muescas del plato.

29ª.- Un cultivador segun reivindicaciones anteriores, reivindicación d la palanca de mando que separa la rueda de la muesca.

170. 30.- Un cultivador segun reivindicaciones anteriores, reivindicación del muelle que pone en movimiento a las palancas interiores.



- 31ª.- Un cultivador segun reivindicaciones anteriores, reivindicando la biela que forma cuerpo con el eje.
175. 32ª.- Un cultivador segun reivindicación anterior, reivindicación del brazo que transmite el movimiento de la biela.
- 33ª.- Un cultivador segun reivindicaciones anteriores, reivindicación de la palanca de profundidad que recibe el impulso del brazo.
180. 34ª.- Un cultivador segun reivindicaciones anteriores, reivindicación del sector provisto de muescas donde se fija la palanca.
- 35ª.- Un cultivador segun reivindicaciones anteriores, reivindicación del muelle que retorna la palanca de mando a su posición.
185. 36ª.- Un cultivador segun reivindicaciones anteriores, reivindicación del vástago que pasa por el interior del muelle.
- 37ª.- Un cultivador segun reivindicaciones anteriores, reivindicación, de la pieza que va provista de un tope con taladro por donde pasa el vástago.
190. 38ª.- Un cultivador segun reivindicaciones anteriores, reivindicación del eje rotativo que sostiene las ruedas.
- 39ª.- Un cultivador segun reivindicaciones anteriores, reivindicación del muelle que ayuda al movimiento ascensional del cultivador.
195. 40ª.- Un cultivador segun reivindicaciones anteriores, reivindicación de la biela donde va sujeto el muelle.
- 41ª.- Un cultivador segun reivindicaciones anteriores, reivindicación de la pieza de hierro U acoplada al bastidor.
200. 42ª.- Un cultivador segun reivindicaciones anteriores, reivindicación del pasador alrededor del cual gira la palanca de profundidad.
- 43ª.- Un cultivador segun reivindicaciones anteriores, reivindicación del dispositivo por medio del cual se fija la palanca



205. } ca de profundidad en las muescas del sector.

449.- Se reivindica por último como objeto sobre el que ha de recaer la patente de invención que se solicita por

UN CULTIVADOR AUTOMÁTICO DE NUEVE REJAS

210. } Todo conforme queda expresado en la presente memoria que consta de ochohojas escritas a maquina por una sola cara y planos que se acompañan.

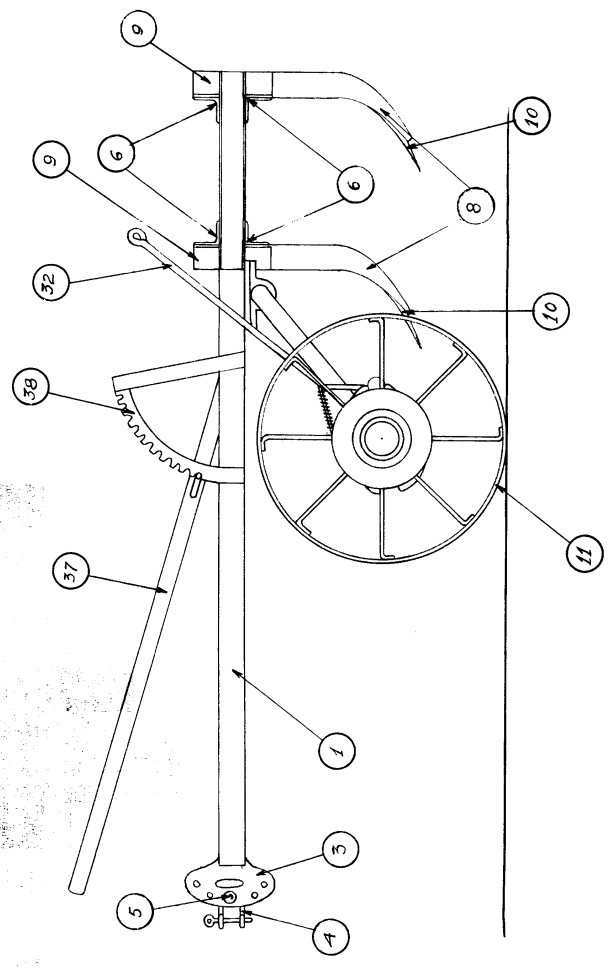
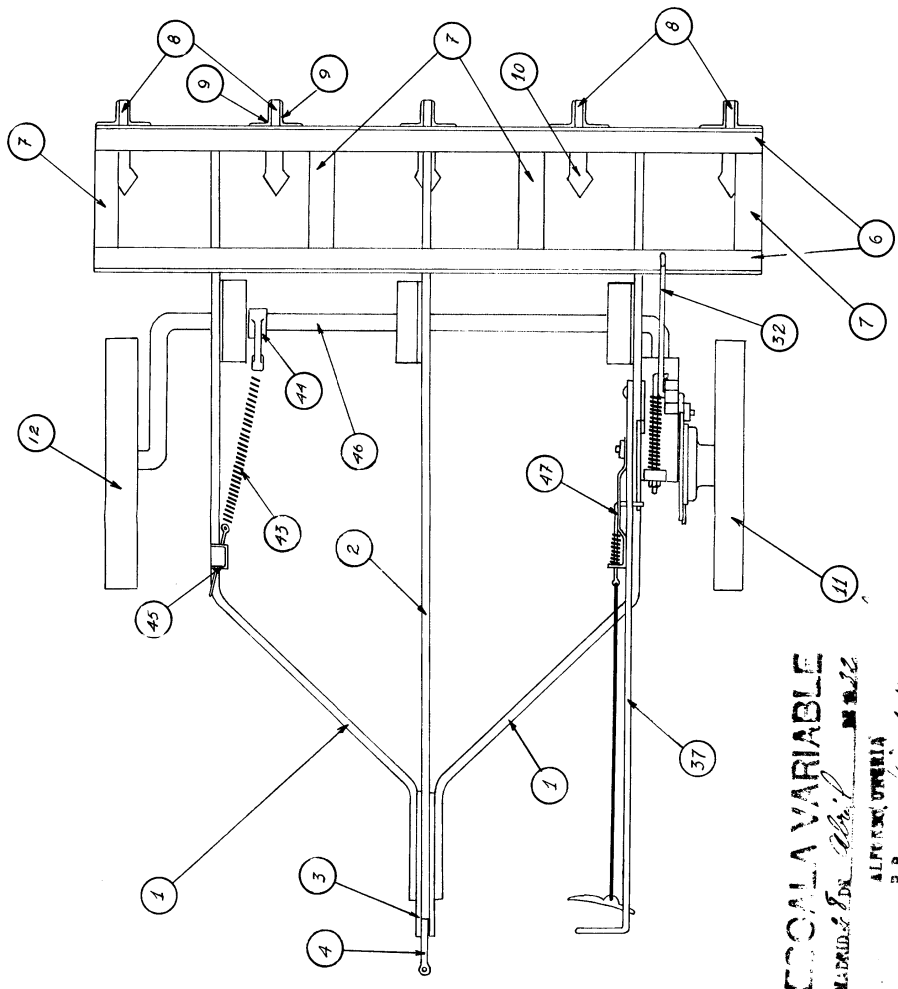
Madrid 28 de Abril de 1,932

ALFONSO URRUTIA

P. P.

Miguel Urrutia

Механизм Пылеборн 2 лопат - Лопя 1:1



ЕСОЛА VARIABLE

МАШИНА ДОН. 2 лопат

АЛФОНС УМБИЯ
P. P.

Original drawing

Moltiplicatore Pingu Formed and Mapped (Pingu-115-2)

