

26435

221



126435

MEMORIA DESCRIPTIVA

=====

Correspondiente al registro de Modelo de Utilidad que, por veinte años, se solicita para España y sus Colonias, a favor de Don Manuel CORTES DOMENECH, de nacionalidad española residente en Barcelona, calle de París, nº 111, 4º 4ª, - -

5.

p o r

"NUEVO VISOR DE DIAPOSITIVAS"

=====

El objeto del presente Modelo de Utilidad se refiere a un nuevo visor de diapositivas que presenta la novedad de que el mismo siempre está dispuesto en superficies de objetos en los que la visión de los mismos es constante tal como ocurre en los salpicaderos de coches, respaldos de butacas y asientos de automóviles, cinemas y demás espectáculos públicos y esta visión continuada, que es pasiva sin elemento

10.

126435 22.01.10



- alguno para transmitir un mensaje durante la acción aludida, con el objeto del presente Modelo de Utilidad se cambia totalmente de la acción pasiva a la acción activa ya que el visor al estar colocado en esta superficie de acción muerta, se convierte en acción activa pues al pasar la vista sobre el salpicadero del coche o bien en el respaldo de asientos y butacas durante un espectáculo público o durante la conducción del coche se ve, por transparencia, la diapositiva colocada en la ventana del visor, cual diapositiva es de origen, tanto desde el punto de vista afectivo familiar como propagandística o de advertencia sobre determinado asunto.
- 5.
- 10.

Para una perfecta interpretación se describe, a continuación, un caso de realización práctica, a título de ejemplo, no limitativo, del nuevo visor, acompañándose de una hoja de dibujos, en la que:

15.

En la figura 1, se aprecia el visor en despiece.

En la figura 2, ya colocado en el salpicadero de un vehículo a motor.

Y en la figura 3, una sección de dicho visor.

Consiste la invención en que el visor está formado por una caja (1) con elementos de afianzación (2) a la superficie (3) de que se trate cual caja está adherida en la superficie pasiva (3) que se trate de activar tal como la del salpicadero de los coches, respaldo de butacas, sillas y similares, presentando también el visor el elemento de engarce (4) de la dispositiva (5) y la correspondiente pantalla translúcida (6), fuente lumínica (7) y en los casos en que así convenga lente óptico (8).

20.

25.

Se sobreentiende que en el presente caso serán variables cuantos detalles de construcción y acabado, no al-

30.

126435 22.0



teren, cambien o modifiquen la esencia de la invención.

N O T A

Descrito el objeto y utilidad de la invención, lo que se declara como no divulgado ni practicado en España, comprende las siguientes reivindicaciones:

5.

1ª.- Nuevo visor de diapositivas, caracterizado por el hecho de que el visor está formado por una caja con elementos de afianzación a la superficie de que se trate cual caja está adherida en la superficie pasiva que se trate de activar tal como la del salpicadero de los coches, respaldo de butacas, sillas y similares, presentando también el visor el elemento de engarce de la dispositiva y la correspondiente pantalla translúcida, fuente lumínica y en los casos en que así convenga lente óptico.

10.

15.

2ª.- NUEVO VISOR DE DIAPOSITIVAS.

Según se describe y reivindica en la presente Memoria descriptiva, que consta de tres hojas foliadas y escritas por una sola cara, y acompañada de una hoja de dibujos.

20.

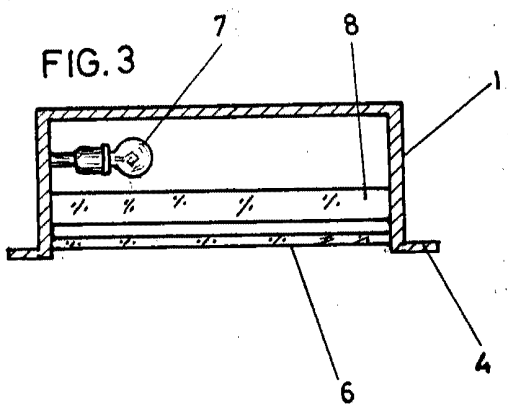
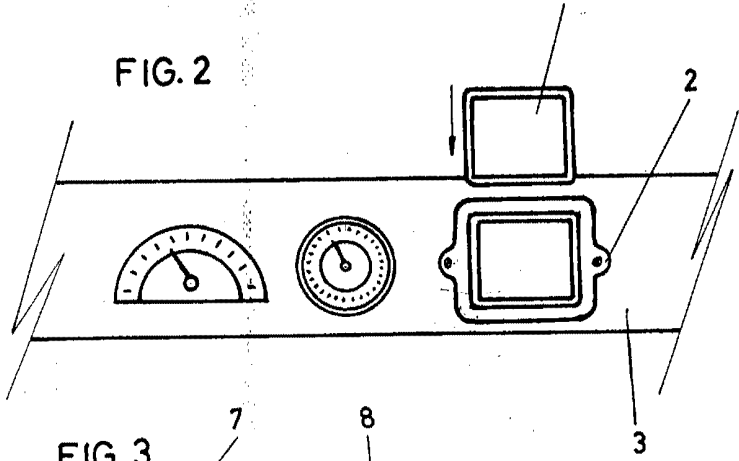
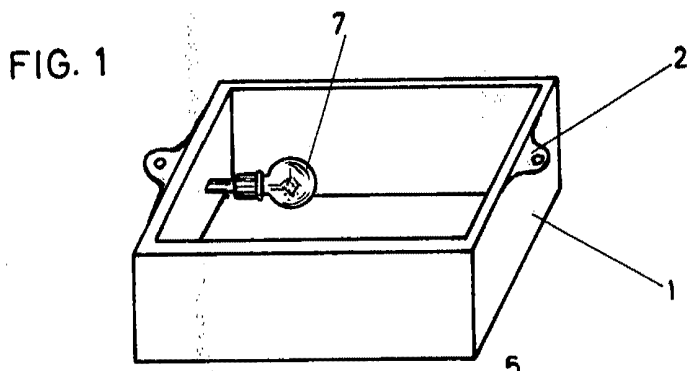
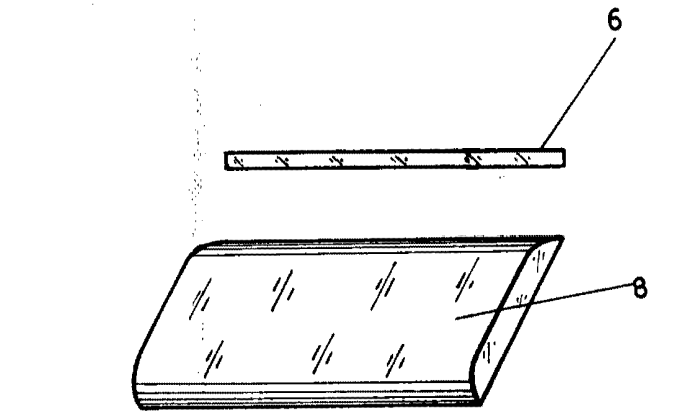
Madrid, a 22 de Diciembre de mil novecientos sesenta y seis.

P.A.,
Antonio Aricha
P. P.



22. DIC

126435



Madrid, 22 Diciembre 1966

P.P.

Antonio Aricha
P.P.

Escala variable