

126432

22 DICIEMBRE 1966



126432

MEMORIA DESCRIPTIVA.-

MODELO DE UTILIDAD.

PAIS : ESPAÑA.

DURACION : 20 AÑOS.

OBJETO : "MECANISMO PARA MESA CONVERTIBLE".

A nombre de : DON LORENZO MOYA DE FRUTOS.

Residente en : MADRID, Felipe Alvarez, 4.

Nacionalidad : ESPAÑOLA.



126432

Se refiere este Modelo de Utilidad, a un mecanismo especialmente concebido para la convertibilidad de mesas de centro, bajas y de dimensión reducida, en mesa de comedor, alta y de dimensiones dobles, para una normal distribución de comensales.

5.-

Existen numerosos tipos de mesas convertibles, en los que el mecanismo correspondiente, exige, bien un esfuerzo grande para lograr la transformación, bien una sucesión de operaciones para el movimiento de diversas palancas, bielas y elementos de sujeción.

10.-

Con el mecanismo que se cita, se consigue en una sólo operación exenta de esfuerzo muscular, el movimiento combinado de todas las palancas, bielas y elementos de sujeción, para variar la posición de la mesa, desde la inicial baja,

15.-

hasta la alta, no restando más que abrir el tablero, en libro, para lograr el efecto perseguido. Igualmente las operaciones contrarias, son simultáneas y sin esfuerzo alguno, todo ello, merced a un especial mecanismo a base de resortes cooperadores al esfuerzo y de bielas que mueven las piezas

20.-

no accionadas directamente por el usuario.

En esencia, el mecanismo, está constituido por dos bastidores articulados a unos largueros fijos al bastidor de la mesa, y que se mueven paralelamente entre sí, llevando en su parte superior la articulación con la cara inferior del tablero, uniendo uno de ellos a un punto fijo mediante un

25.-



resorte, que tiende a trabajar a la tracción para quedar en posición de reposo en las extremas de mesa abierta ó plegada. Uno de dichos bastidores, mediante bielas articuladas, mueve un tercer bastidor que gira en sentido opuesto, para formar el apoyo contrario a los anteriores sobre el que ha de quedar sustentado el tablero abierto cuando se logra la posición de mesa alta y de dimensión doble.

30.- Por el aludido objeto, se solicita el correspondiente privilegio de Modelo de Utilidad conforme y al amparo del vigente Estatuto sobre Propiedad Industrial, a fin de garantizar a favor del recurrente el derecho a la explotación exclusiva del mismo en toda España.

35.- A continuación, se hará una detallada descripción del mecanismo que se cita, con referencia al plano que se acompaña, en el que se representa a simple título de ejemplo, no limitativo, una forma preferente de realización, susceptible de todas aquellas variaciones de detalle que no supongan una alteración fundamental de las características esenciales del mismo.

40.- En dicho plano se ilustra:

En la figura 1 : Vista en alzado lateral del mecanismo en posición de mesa alta.

En la figura 2 : Vista en perspectiva de un lateral del mecanismo, en la misma posición de mesa alta.

45.- Según el ejemplo de ejecución representado, el mecanismo está constituido por unos largueros 1 que se fijan en los laterales del bastidor de la mesa, metálicos y de resistencia adecuada, para en ellos articular el conjunto de medios móviles que en sí forman el mecanismo citado.

50.- Sobre los citados largueros, y próximo a uno de sus ex-



60.- tremos se articulan los extremos de dos puentes rectangulares 2 y 3 que en sus tramos horizontales, quedan soportando la cara inferior del tablero en libro 4, pudiendo girar estos puentes sobre sus extremos, siempre paralelos entre sí y elevando y desplazando simultáneamente al tablero 4 para lograr la transformación de la mesa.

65.- Los puentes 2 y 3, están enlazados entre sí únicamente por el mismo tablero 4 que soportan, y entre el puente anterior 3 y el eje de giro del posterior, se han previsto unos muelles 5 que trabajan a la compresión y que llegan a su posición real e indeformable, cuando el puente está perpendicular al marco, ó abatido sobre el plano del mismo, con lo que se consigue, en toda posición intermedia una colaboración en el movimiento, que elimina todo esfuerzo muscular en el mismo.

70.- Un tope 5' situado en el mismo larguero 1 limita la posición elevada del puente anterior 3 y por tanto del posterior, ya que ambos, como se ha indicado, se mueven siempre paralelos entre sí. En el eje de giro del puente anterior 3, se ha previsto una palanca 6 fija a dicho eje y que articula en su extremo una biela 7 articulada a su vez por el extremo contrario a un tercer puente 8 ligeramente acodado en sus laterales para lograr, tanto en su posición de abatimiento como elevada, una inclinación con respecto al plano del bastidor 1, que amplíe la base de sustentación del tablero 9 plegado en libro sobre el anterior 4 y previsto para la transformación en mesa de dimensiones dobles.

80.- La posición de la palanca 6 y de la biela 7 permite que cuando los puentes 2 y 3 se elevan, se efectúe el mismo movimiento ascendente en el puente 8 pero, girando éste en sen-

85.-

126432



1966

tido contrario, y por tanto, cuando los puentes 2 y 3 se abaten también se abatirá el puente 8 en sentido contrario, y quedando todos ellos sobre el plano del bastidor de la mesa.

- 90.- Los elementos descritos, de resorte 5, palanca 6 y biela 7, se prevén en ambos laterales del mecanismo, si bien sólo se describen y representan los de un lateral, toda vez que el mecanismo es simétrico con respecto al eje longitudinal de la mesa. Esta duplicidad de elementos, consigue que
- 95.- el funcionamiento del mecanismo sea totalmente real y efectivo sin avarías prácticamente y con una resistencia adecuada, tanto en la posición de mesa baja como en la de ampliación de tablero y altura.

- 100.- La forma, materiales y dimensiones, podrán ser variables y en general, cuanto sea accesorio y secundario, siempre que no altere, cambie ó modifique la esencialidad del objeto que se describe.

- 105.- Los términos en que queda redactada esta memoria, son ciertos y fiel reflejo del objeto descrito, debiéndose tomar con carácter amplio y nunca en forma limitativa.

REIVINDICACIONES.-

- 116.- 1ª.- Mecanismo para mesa convertible, caracterizado por estar constituido por unos largueros metálicos aplicables a los laterales del bastidor de la mesa, sobre cuyos largueros, se articulan en un extremo, dos puentes paralelos entre sí, abatibles sobre el plano del bastidor y susceptibles de quedar perpendiculares al mismo, llevando articulados sobre sus tramos superiores el plano inferior del tablero en libro de la mesa, al objeto de elevarle y desplazarle hacia un ex-



125.- tremo simultáneamente, para al abrir el libro dejar el tablero en dimensión doble y elevado sobre la posición inicial.

120.- 2ª.- Mecanismo para mesa convertible, según reivindicación 1ª, caracterizado porque uno de los puentes elevadores del tablero, está ligado mediante resortes laterales a puntos fijos, actuando dichos resortes a la tracción y colaborando en los movimientos de elevación y descenso, a fin de eliminar en lo posible todo esfuerzo muscular para lograr tales movimientos.

125.- 3ª.- Mecanismo para mesa convertible, según anteriores reivindicaciones, caracterizado por preverse en el eje de giro del puente más interior, unas palancas situadas en las proximidades de sus extremos, y en las que se articulan sendas bielas que por sus extremos opuestos se articulan a su vez en los laterales de un tercer puente abatible al igual que los anteriores pero en sentido contrario, efectuándose el movimiento en éste puente automáticamente por transmisión de movimiento mediante las palancas y bielas citadas, sirviendo este puente desplegado para apoyo del tablero del libro abierto.

135.-

4ª.- "MECANISMO PARA MESA CONVERTIBLE".

Madrid, 22 DIC. 1966

A large, stylized handwritten signature or scribble in black ink, consisting of a large loop on the left and several vertical strokes on the right.

FIG. 1

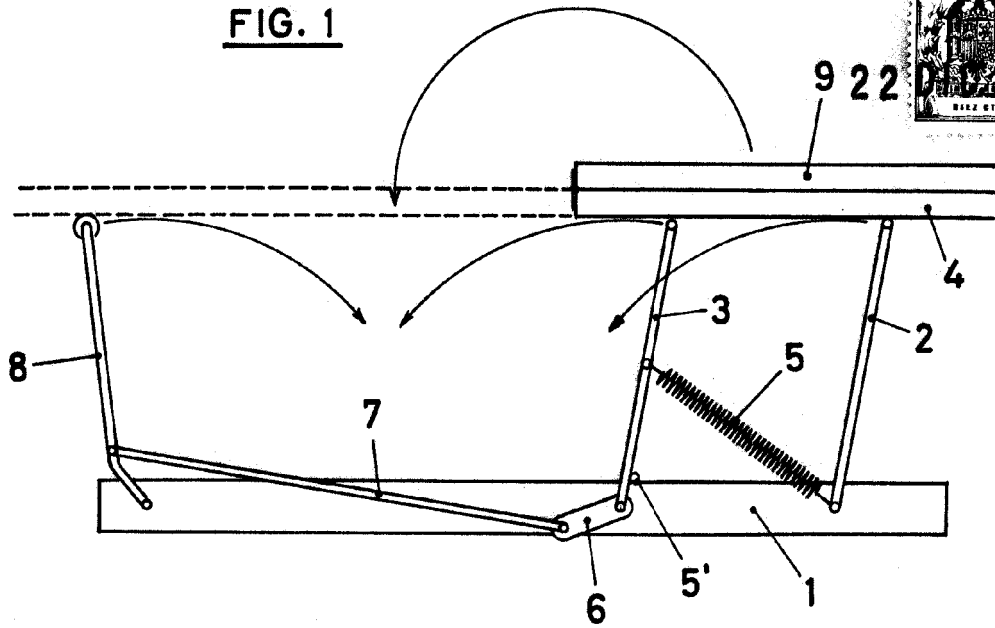
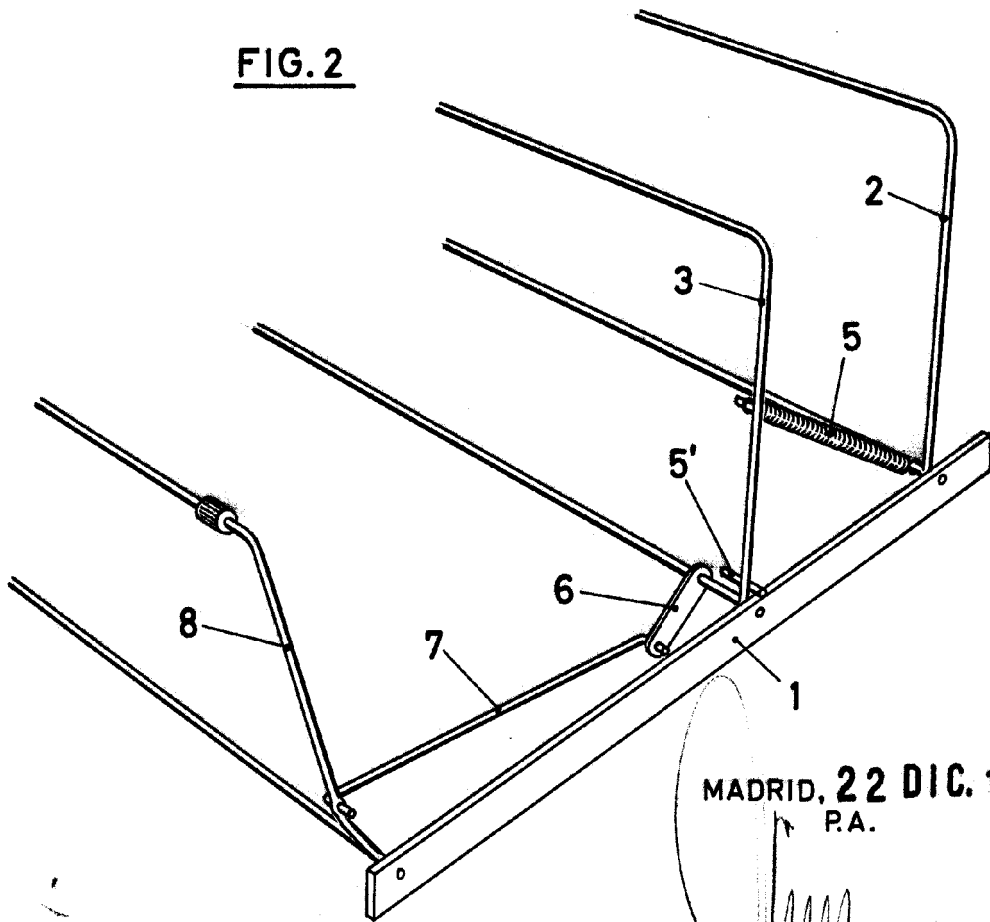


FIG. 2



MADRID, 22 DIC. 1966
P.A.

ESCALA VARIABLE