



22

126431

126431

MEMORIA DESCRIPTIVA.-

=====

MODELO DE UTILIDAD.

PAIS : ESPAÑA.

DURACION : 20 AÑOS.

OBJETO : "NUEVA BISAGRA DE APLICACION INDIFERENTE
"RESPECTO AL SENTIDO DE APERTURA Y CIERRE
"DE LA PUERTA".

=====

A nombre de : DON MIGUEL PEREZ DE LA OLIVA.

Residente en : MADRID, Castelló, 14.

Nacionalidad : ESPAÑOLA.



126431

La presente memoria se refiere a una nueva bisagra especialmente ideada para que su aplicación sea totalmente indiferente con respecto al sentido de apertura y cierre de la puerta, ya que, por la especial y esencial estructura dada a la misma, sólo la colocación de una de las piezas que la componen, invertida con respecto a una posición inicial, obtiene el mismo efecto para aperturas y cierres en sentido contrario.

En esencia, esta bisagra está formada por sólo dos piezas de línea estética sobria, moderna y exenta de toda clase de elementos que puedan complicar el mecanismo, cuyas piezas son respectivamente elemento base aplicable al marco y a la puerta, siendo la primera un semi tronco de cono que en su base mayor presenta un pivote en el que encaja la segunda pieza prismática y con su eje longitudinal perpendicular al eje de la primera pieza, teniendo el taladro para encaje de dicho pivote, pasante a fin de que igualmente pueda introducirse por una cara como por la contraria efectuando el giro a derechas ó izquierdas en función del sentido de apertura y cierre de la puerta que se trate.

Por el aludido objeto, se solicita el correspondiente privilegio de Modelo de Utilidad, conforme y al amparo del vigente Estatuto sobre Propiedad Industrial, a fin de garantizar a favor del recurrente el derecho a la explotación exclusiva del mismo en toda España.

- 3 7126431



30.- A continuación, se hará una detallada descripción de la bisagra que se cita, con referencia al plano que se acompaña en el que se representa a simple título de ejemplo, no limitativo, una forma preferente de realización, susceptible de todas aquellas variaciones de detalle que no supongan una alteración fundamental de las características esenciales de la misma.

En dicho plano de ilustra:


35.- En la figura 1 : Vista en planta y alzado, seccionados de la pieza acoplable a la puerta.

En la figura 2 : Vista en planta, alzado y sección longitudinal de la pieza acoplable al marco.

En la figura 3 : Perspectiva de conjunto.

40.- Según el ejemplo de ejecución representado, la bisagra que se cita, está constituida por una pieza base 1 fijable al marco de la puerta, de forma en tronco de cono ó similar, cortado por un plano paralelo al eje del mismo y desplazado con respecto al citado eje, presentando en esta cara plana unos taladros ciegos 2 roscados interiormente a fin de que
45.- en ellos se puedan introducir los tornillos de fijación, que atraviesan el marco dejando sus cabezas en la cara contraria y por tanto totalmente invisibles por la cara en que se aplica la bisagra. Esta pieza, en su base mayor y coincidiendo con su eje de figura, lleva un pivote 3 para encaje y eje de
50.- giro de la segunda pieza que compone la bisagra.

55.- Esta segunda pieza, está formada por un prisma 4 cuadrangular de anchura igual a la longitud del citado pivote 3 y que en un extremo lleva un taladro 5 de diámetro igual al del pivote 3, con lo que puede articularse a él, quedando con el eje longitudinal de la pieza 4 perpendicular al eje de

12643128  1966

la pieza 1.

En una de las caras laterales de esta pieza 4 existen taladros ciegos 6 de ejes perpendiculares al plano que contiene el eje del taladro 5, con lo que dicha cara es aplicable a la de la puerta, girando con la pieza 4 en un sentido ú otro, sin más que variar la posición de esta pieza en su acoplamiento sobre el pivote 3, ya que la cara dotada de taladros ciegos 6 quedará por lo tanto a un lado ó al contrario, para aplicación de la puerta. Tanto en este caso como en el anterior, los tornillos de fijación de esta pieza, dejan sus cabezas en la cara interna de la puerta y por tanto invisibles desde el lugar de empleo.

Estas bisagras, de aplicación a toda clase de puertas, y sobre todo a muebles modernos, por sus líneas de gran estética, y en materiales cromados o similares, logran efectos ornamentales de gran aceptación, sumando esta ventaja a la ya citada de poderse aplicar en cualquier sentido.

La forma, materiales y dimensiones, podrán ser variables y en general, cuanto sea accesorio y secundario, siempre que no altere, cambie ó modifique la esencialidad del objeto que se describe.

Los términos en que queda redactada esta memoria, son ciertos y fiel reflejo del objeto descrito, debiéndose tomar con carácter amplio y nunca en forma limitativa.

80.- **REIVINDICACIONES.-**

1ª.- Nueva bisagra de aplicación indiferente, respecto al sentido de apertura y cierre de la puerta, caracterizada por estar constituida por una pieza base, dotada de una cara plana fijable al marco de la puerta, en cuya cara existen



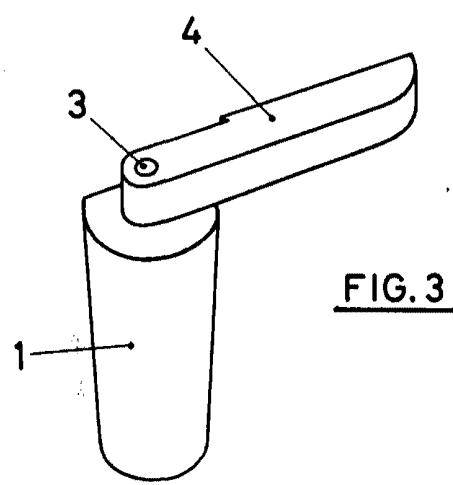
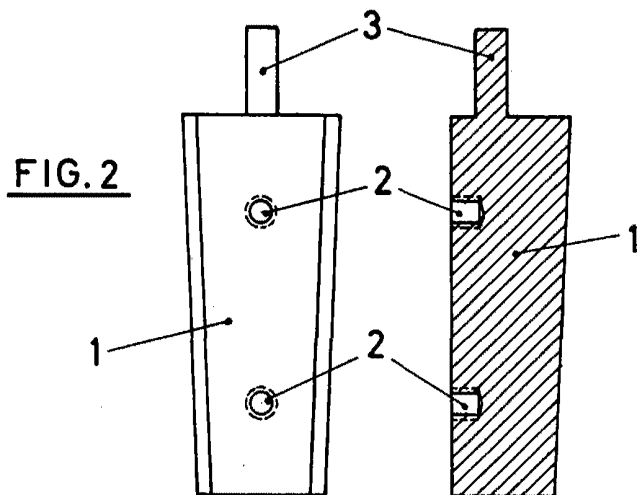
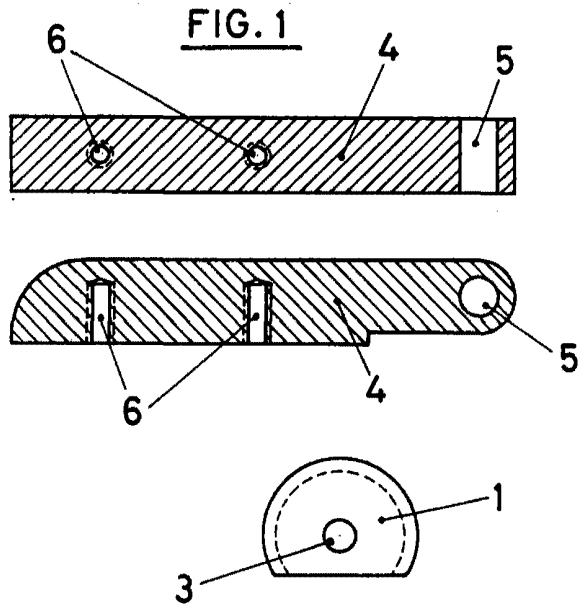
- 85.- taladros ciegos roscados, para acoplamiento de los tornillos de sujeción dejando sus cabezas en la cara no visible desde el exterior, y previéndose en esta pieza sobre su base superior un pivote que sirve de eje de giro a la segunda pieza que forma el conjunto, habiéndose previsto esta segunda pieza
- 90.- prismática cuadrangular y de anchura igual a la longitud del pivote eje de giro, con un taladro pasante en un extremo para facilitar el acoplamiento dejando su eje longitudinal perpendicular al eje de figura de la pieza base.
- 2ª.- Nueva bisagra, según reivindicación 1ª, caracterizada por el hecho de que la pieza giratoria está dotada de
- 95.- taladros ciegos roscados sobre una de las caras laterales de manera que los ejes de dichos taladros sean perpendiculares al eje del taladro pasante en el que encaja el pivote eje de giro, a fin de que en ellos se acoplen los extremos de
- 100.- los tornillos de fijación a la puerta, sea cual sea el sentido de apertura y cierre ya que el taladro pasante permite la colocación de la pieza giratoria en cualquier sentido indiferentemente.
- 3ª.- "NUEVA BISAGRA DE APLICACION INDIFERENTE RESPECTO
- 105.- AL SENTIDO DE APERTURA Y CIERRE DE LA PUERTA".

Madrid 22 DIC 1966

126431

MIGUEL PEREZ DE LA OLIVA

HOJA UNICA



MADRID, 22 DIC. 1966
PA.

ESCALA VARIABLE