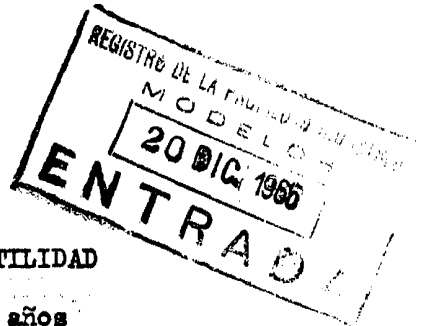


1 26396



MODELO DE UTILIDAD

por veinte años

a favor de

Don Luis JUAN ELIAS

de nacionalidad española

residente en Madrid. Calle Padilla 54.

126396

P O R

"DISPOSITIVO GOTERO"

M E M O R I A D E S C R I P T I V A

Consiste el referido Modelo de Utilidad en un dispositivo gotero.

Hasta la fecha no se conoce en el mercado un dispositivo gotero, como el que es objeto de éste Modelo de Utilidad, caracterizado en el cuerpo de ésta memoria descriptiva.

- 5 Para la mejor comprensión del objeto del presente Modelo de Utilidad se acompaña a ésta memoria descriptiva un plano explicativo de sus particularidades esenciales, a título de ejemplo, no limitativo.

-126396



Para la mejor la explicación como anteriormente se expone, en el plano adjunto se aprecia:

10 En -1- el cuerpo general desde donde se inicia el goteo.

En -2- la parte de dicho cuerpo general o depósito, por donde se efectua la entrada de liquido.

En -3- se aprecia un pequeño tubo conductor del liquido a introducir en el mentado cuerpo general o depósito -1-.

15 En -4- la parte del del mentado tubo -3- que se acopla a la conducción de suministro de liquido al referido depósito -1-.

En -5- se aprecia un dentado elástico que lleva la pieza flexible que se coloca en el citado tubo -4-.

20 En -6- una solapilla que lleva la pieza estriada -5- que sirve para completar el debido cierre y sujeción de ésta pieza sobre un extremo del mentado depósito -1-.

Lo anteriormente expresado vista en la Figura -A- a modo de corte.

25 En la Figura-B- se aprecia una vista igualmente en corte para ver como se coloca la pieza flexible -5- en la boca del depósito -1- viéndose las particularidades de la referida pieza, como abarca al tubo -4- y como se introduce la pieza flexible dejando por doblar su solapilla circular -6-.

30 En la Figura -C- se aprecia una vista general en corte del conjunto y como queda la referida solapilla -6- doblada sobre el extremo del tubo o depósito -1- quedando asi completo el montaje de éste especial dispositigo gotero.

35 Hasta la fecha ello se efectuaba con deficiencia, ya que el tubito -4- se fundia en dicho extremo del depósito gotero, y no siempre quedaba bien en su sitio.

El dispositivo gotero que se obtiene, mejora notablemente los ya conocidos en el mercado, por cuanto además de quedar más perfecto, permite que el depósito general pueda limpiarse, y de haber

-3- 126396



alguna obstrucción, como es de lamentable el mismo presenta por todos
40 los conceptos un mejoramiento en su empleo.

Descrito suficientemente el objeto del presente Modelo de Utilidad, solamente cabe hacerse constar que, podrá ser objeto de mejoramiento siempre y cuando no se altere su esencialidad, no desvirtuándola el cambio de forma ni los materiales a emplear en su cometido.



45

REIVINDICACIONES

Reivindica el recurrente la propiedad y el derecho exclusivo de fabricación en España y sus Dominios del objeto del presente Modelo de Utilidad, caracterizado en las siguientes reivindicaciones:

50 1º. Dispositivo gotero, caracterizado esencialmente por un depósito general, el cual por un extremo efectúa el goteo del líquido y por el otro recibe a una pieza flexible portadora ésta de sendos apéndices en sus costados para mejor sujeción al ser introducida en el mentado cuerpo-depósito y, en su interior recibe a un pequeño tubo que, parte de él penetra en el citado depósito y la otra parte se introduce en la parte que suministra el líquido. La mentada pieza flexible en su extremo exterior lleva una solapilla circular que al ser introducida la pieza, ésta es doblada sobre el cuerpo del depósito, para que quede más consistente el conjunto y fijamente el tubito de introducción de
55
60 líquido."

-4 126396 20 D



2* Por "DISPOSITIVO GOTERO"

Sean cuales fueren las circunstancias que concurren en la esencialidad del presente Modelo de Utilidad, caracterizado en el cuerpo de ésta memoria descriptiva.

Consta ésta memoria descriptiva de cuatro hojas mecanografiadas por una sola cara, numeradas, foliadas y acompañadas de una hoja simple de planos, a título de ejemplo, no limitativo.

Madrid veinte de Diciembre de 1966

P.A.

126396

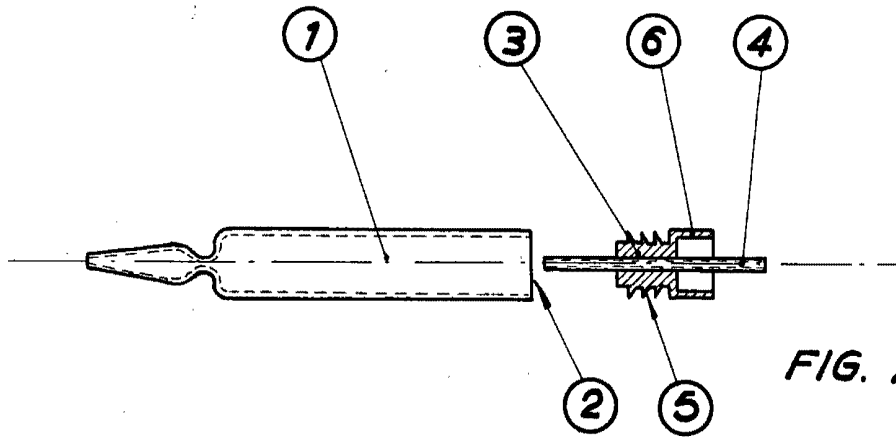


FIG. A

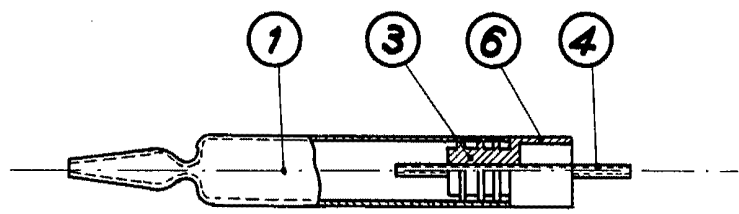


FIG. B

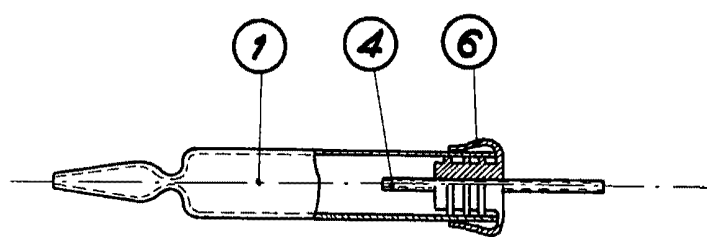


FIG. C

Madrid 20 Diciembre 1966
P.A.

Escala variable