

20 DIC 1968



12033-

126392

MEMORIA DESCRIPTIVA.-

Correspondiente a un MODELO DE UTILIDAD.-

Por VEINTE AÑOS.-

Para todo el TERRITORIO NACIONAL.-

A favor de DAMEL, S.A.-

De nacionalidad española.-

Residente en E L C H E (Alicante).-Jose Maria Buck, 3

Por: CAJA ENVASE.-

=====

126392



MEMORIA DESCRIPTIVA

5.- El presente registro del Modelo de Utilidad, concierne como su enunciado indica, a una caja envase perfeccionada, de acuerdo con la descripción detallada de la misma efectuada, debiendo interpretarse siempre este concepto en su mas amplio sentido y nunca en limitativo.

10.- Este resultado industrial, mejora notablemente todo cuanto sobre el particular se conoce y utiliza actualmente, tanto por su sencillez constructiva, como de aplicación, resistencia, duración, indeformabilidad, estetica y economia.

Para la debida comprensión de este objeto, se acompaña a la presente memoria descriptiva, una hoja de planos, en la que a titulo de ejemplo se representan todas y cada una de las partes que lo forman y relación que guardan entre si.

15.- En la citada hoja de dibujo, queda representado:

FIGURA PRIMERA.- La misma muestra una vista frontal, de la caja envase, cuyo registro se preconiza, apreciada en la posición abierta.

FIGURA SEGUNDA.- Es una vista lateral de la misma.

20.- FIGURA TERCERA.- Representa una vista posterior de la caja

FIGURA CUARTA.- Ilustra una vista en perspectiva superior de dicha caja cerrada.

En estas figuras y con el mismo valor en todas ellas, se aprecian las siguientes referencias:

25.- 1.- Frente de la caja, constituida por un marco periferico



que al establecer un vaciado central, detalle representado en la figura 1ª del plano anexo, permite la identificación visual del producto contenido.

- 2.- Zona central vaciada.
- 5.- 3.- Laterales oblicuados, formandose un conjunto troncoprimatico.
- 4.- Plano de fondo de la caja.
- 5.- Plano de fondo del propio envase, constituido por un plano independiente, dotado de pestañas de plegamientos.
- 10.- 6.- Tapa propiamente dicha, que forma parte integrante de la caja y que esta definida de la misma por una zona lateral de doblez.
- 7.- Solapa constituida en la parte central del borde libre de la tapa -6- y que se aloja a efecto de cierre en la ranura -8-.
- 15.- 8.- Ranura mencionada constituida en el borde exterior de la zona -1- superior de la caja, en posición coincidente con la pestaña -7- a la que recibe.
- 20.- Esta caja esta constituida a partir del desarrollo de un plano, el que presenta una serie apropiada de cortes y zona de plegamientos para su armazón y que comporta con caracter independiente al plano de fondo indicado, que se adapta en el interior a efecto de refuerzo y presentación.
- 25.- Esta caja que cumple su finalidad como tal de contención y exposición de productos, una vez vaciada es aprovechable co-



mo elemento decorativo, y a tal fin, podra adaptarse una fotografia grabado o similar, creando la impresion optica tridimensional, siendo en este caso necesario el seccionamiento de la tapa para su separación.

5.- Descrita suficientemente la naturaleza del Modelo, se hace constar expresamente que cualquier modificación de detalle que se introduzcan en el mismo, se considerara incluida dentro de esta protección en tanto que no altere o modifique esencialmente su finalidad característica.

10.-

NOTA

Por ultimo, se declaran de novedad y utilidad, las siguientes:

REIVINDICACIONES

15.- 1ª.- Caja envase, caracterizada esencialmente, porque la misma esta formada a partir de un desarrollo planificado, en cuya lamina se han practicado una serie de cortes y solapas para facilitar su estructuración troncoprismatica, en forma tal que determina una zona frantal enmarcada, para facilitar la visibilidad del producto contenido y su posterior aprovechamiento como elemento decorativo en sentido de relieve, siendo los pãanos laterales de la caja oblicuados en proyección posterior converjente, contando el envase con una tapa de cobertura anterior dotada de una pestafia que se aloja a efecto de cierre, en una ranura prevista en un borde del enmarque referido, y cuya tapa forma parte integrante de uno de los bordes de la propia caja.

20.-

25.-



126392

2ª.- CAJA ENVASE.

Todo ello tal y como se describe en el cuerpo de esta memoria, se reivindica en su nota y se representa a titulo de ejemplo en la adjunta hoja de planos.

Esta memoria descriptiva consta de cinco hojas, foliadas y mecanografiadas por una sola de sus caras y a dos espacios.

Madrid, 20 DIC 1966



126392

Fig. 1

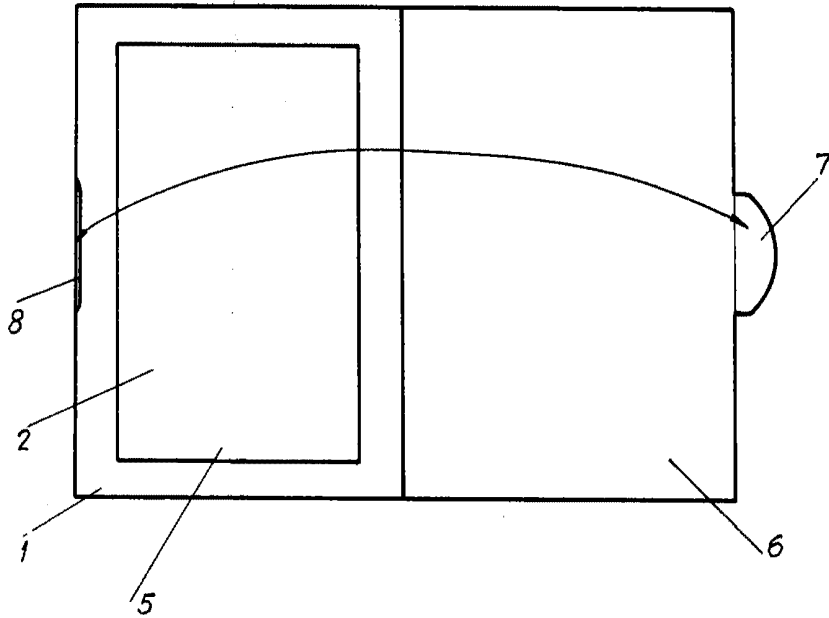


Fig. 2



Fig. 3

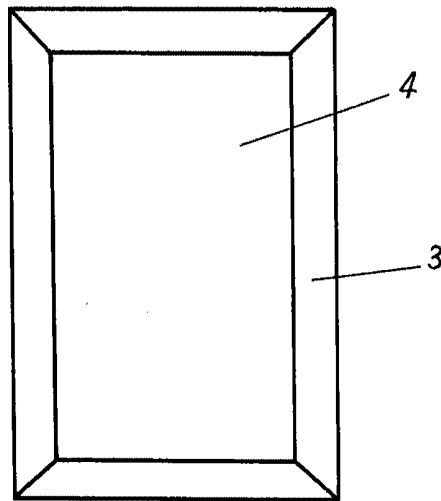
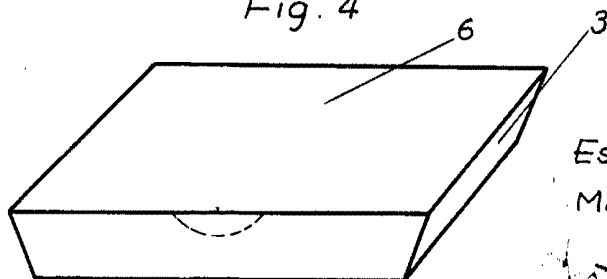


Fig. 4



Escala variable

Madrid, 58 ENE