



zosamente desconocen.

10 Está constituida esencialmente esta valla protectora, por dos bastidores de forma general rectangular, susceptibles de desplazarse uno de ellos, a lo largo del otro, aumentando o disminuyendo según el desplazamiento efectuado, la longitud de la valla protectora.

15 Las dos bases de uno de los bastidores, presentan un tornillo articulado en uno de sus extremos, el cual atraviesa una escotadura longitudinal dispuesta en las dos bases del otro bastidor, acoplándose sobre dichos tornillos una tuerca con manivela para facilitar la sujeción.

20 Las citadas dos bases, provistas de la escotadura longitudinal, presentan en el extremo interior de las mismas, un elemento de sujeción para la retención de las bases del otro bastidor, provisto dicho elemento de sujeción, de un muelle de retención.

25 En los extremos exteriores, de las bases superiores e inferiores de los dos bastidores que constituyen la valla, se han previsto sendos topes elásticos, mientras entre cada base superior y la respectiva base inferior, se han dispuesto unos tirantes preferentemente cilíndricos, formando en conjunto el bastidor de la valla.

30 Para que la idea general anteriormente expuesta pueda ser mas facilmente comprendida, en la descripcion que sigue vamos a referirnos a la lámina de dibujo que se acompaña, que nos muestra un caso de realizacion práctica, natural-

126388



- 3 -

35 mente que tratandose de un ejemplo aclaratorio, el dibujo
en cuestión, deberá interpretarse con amplio criterio y sin
caracter limitativo alguno.

En dicho dibujo se representa, en la fig, 1, una
vista enalzada de una de las dos piezas o bastidores que -
constituyen la valla protectora, en la fig, 2, una vista en
40 alzada de la otra pieza o bastidor, en la fig, 3, un detalle
del tornillo montado loco sobre los extremos de las dos ba-
ses, del bastidor de la fig, 1, y en la fig, 4, una vista en
planta de los dos bastidores, debidamente acoplados entre sí.

El primer bastidor, está constituido por los lar-
45 gueros o bases -1- y -1'-, en sus extremos interiores un eje
-2-, sobre el cual vá montado loco, un tornillo -4-, a tra-
vés de su cabeza -3-.

Por otra parte, el segundo bastidor está consti-
tuido por los largueros o bases -5- y -5'-, provistos cada -
50 uno de ellos de una escotadura longitudinal -6-, y presentan-
do en su extremo interior, un elemento de sujeción -7-, pro-
visto de un resorte de retención -8-, que facilita su suje-
ción y permite al ser vencida su resistencia, separar debida-
mente dicho elemento de sujeción -7-, del bastidor retenido
55 -1- y -1'-.

El acoplamiento entre los bastidores -1- y -1'-,
y -5- y -5'-, provisto éste último de los tirantes -10-, se
efectua pasando los tornillos -4-, a través de las escotadu-
ras -6-, y colocando sobre los mismos la tuerca -11-, provis-
60 ta de una manivela de accionamiento -12-, y colocando por úl-
timo el elemento de sujeción -7-, sobre la base -1- y -1'-,

126388

20 016 1966



- 4 -

respectivamente, habiéndose previsto por último, los topes -
elásticos -13-, en los extremos exteriores de cada uno de los
largueros o bases de los dos bastidores.

65 La colocación de esta valla protectora en el paso
de una puerta o similar, es de una rapidez y seguridad de fi-
jación máximas, bastando para ello separar los elementos de -
sujeción -7-, de los largueros -1- y -1'-, mediante una impul-
sión sobre el tope -7- para vencer la resistencia del muelle
70 -8-, y despues de aflojar las tuercas -11-, se colocan ambos
bastidores en posición angular, para regular de esta forma la
separación o longitud de la valla y cuando se ha obtenido la
longitud deseada, se aseguran fuertemente las tuercas -11-, -
por medio de las manivelas -12-, y por último se colocan los
75 dos bastidores en posición paralela, quedando fuertemente apre-
tada la valla contra el marco de la puerta o similar y perfec-
tamente asegurada la colocación de la misma.

80 Descrita suficientemente la naturaleza y caracte-
rísticas de esta nueva valla protectora de longitud regulable,
se ha de hacer constar la posibilidad de que sean variables -
sus materias, formas y dimensiones, así como también podrán -
introducírse variaciones secundarias, que no alterarán la esen-
cialidad de su objeto, que se pone de manifiesto en la siguien-
te

85

NOTA

En el presente Modelo de Utilidad, se reivindican
como no conocidos ni practicados en España, los siguientes pun-
tos:

126388



- 5 -

90 1ª.- Valla protectora de longitud regulable, ca-
racterizada por el hecho de comprender dos bastidores, cons-
tituidos cad uno de ellos por dos largueros, unidos entre sí
por varios tirantes susceptibles ambos bastidores, de acoplar-
se entre sí, y constituir un solo bastidor, de longitud varia-
ble.

95 2ª.- Valla protectora de longitud regulable, ca-
racterizada porque en los extremos de los largueros de un bas-
tidor, se ha previsto un eje, sobre el cual vá montado loco un
tornillo, mientras los otros largueros del segundo bastidor, -
están dotados de una escotadura longitudinal, a través de la
100 cual se introduce el correspondiente tornillo loco del primer
bastidor, asegurándose la posición deseada del mismo, median-
te una tuerca provista de manivela.

105 3ª.- Valla protectora de longitud regulable, ca-
racterizada porque los dos largueros provistos de la escotadu-
ra longitudinal de la reivindicación 2ª, presentan en uno de
sus extremos un elemento de sujeción constituido por una pie-
za de doble ángulo, provista de un tope de impulsión, y de -
un muelle de retención y porque dicho elemento de retención,
es susceptible de acoplarse sobre el primer bastidor y asegu-
110 rar la sujeción entre ambos bastidores, en la posición desea-
da de acoplamiento.

115 4ª.- "VALLA PROTECTORA DE LONGITUD REGULABLE", de
conformidad en un todo en lo esencial y fines industriales a
lo descrito en la precedente memoria descriptiva, y gráficamen-
te representada en los adjuntos planos para su mejor compren-

126388

- 6 -

20



sión.

Esta memoria consta de SEIS hojas escritas o mecanografiadas por una sola cara a doble espacio en 116 líneas.

Madrid,

Por autorización del interesado.

20 DIC. 1966

JOSE LOPEZ
P.P.

20:010 1966

126388

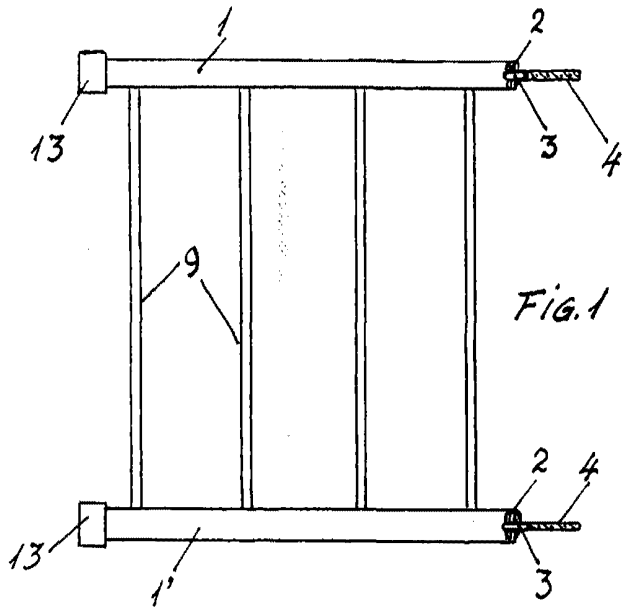


FIG. 1

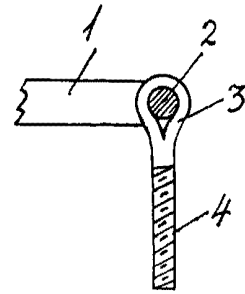


FIG. 3

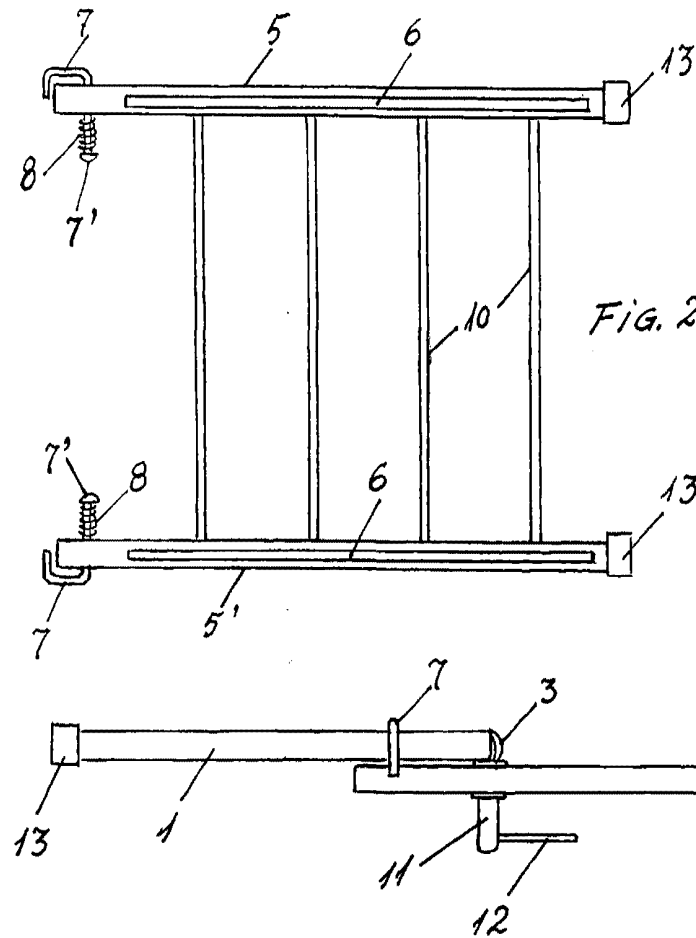


FIG. 2

Escala variable

MADRID 20 DIC 1966

JOSE LORAN LLEO

P. P. P. P.