



126386

126386

MODELO DE UTILIDAD
POR VEINTE AÑOS
EN ESPAÑA

solicitado a favor de D. Alfonso Loran Lleo, de nacionalidad española, con domicilio en Barcelona, C/ Mallorca, nº 94

por

==/= ==/= ==/= ==/= "CUNA PLEGABLE PERFECCIONADA" ==/= ==/= ==/= ==/=

8c/10c/12c/15c/20c/25c/30c/35c/40c/45c/50c/55c/60c/65c/70c/75c/80c/85c/90c/95c/100c/105c/110c/115c/120c/125c/130c/135c/140c/145c/150c/155c/160c/165c/170c/175c/180c/185c/190c/195c/200c

MEMORIA DESCRIPTIVA
=====

En el presente Modelo de Utilidad, vamos a referirnos a una cuna plegable perfeccionada, de características sumamente simplificadas, que permiten su rápido y seguro plegado.

5

Consiste esencialmente esta nueva cuna plegable, en establecer una articulación de las patas, por encaje de los extremos superiores de dichas patas, previamente dobladas en ángulo sobre la cara inferior, de la base superior de



126386

la cuna propiamente dicha.

10

Otra característica de la nueva cuna plegable, es la de disponer en un punto intermedio de las patas, un elemento tubular, en el interior del cual, encaja el correspondiente pivote dispuesto al efecto sobre el perímetro de la base inferior de la cuna.

15

Para que la idea general anteriormente expuesta pueda ser más fácilmente comprendida, en la descripción que sigue vamos a referirnos a la lámina de dibujo que se acompaña, que nos muestra un caso de realización práctica, naturalmente que tratándose de un ejemplo aclaratorio, el dibujo en cuestión, deberá interpretarse con amplio criterio y sin carácter limitativo alguno.

20

En dicho dibujo se representa en la fig. 1, una vista parcial en alzada de la cuna plegable, y en la fig. 2, en una sección de la fig. 1 por A-B.

25

En los dibujos se aprecia la base superior -1- y la base inferior -2-, ambas preferentemente de perfil circular, entre las cuales se coloca la correspondiente pieza de red, malla o similar. Sobre la cara inferior de la base -1-, se disponen los elementos tubulares -3-, solidarios de dicha base superior -1-, en el interior de cuyos elementos -3-, se colocan los extremos curvados -4-, de las patas -5-, quedando de esta forma establecida una perfecta articulación de las patas -5-, sobre la base superior -1-.

30

Por otra parte, en un punto intermedio de cada una

126386

- 3 -

20



35 de las patas -5-, se ha previsto un elemento tubular -6-, en cuyo interior se introduce un vástago -7-, dispuesto al efecto, sobre la base inferior -2-, de la cuna y solidario de la misma.

40 Como se comprende fácilmente a la vista de los dibujos, tanto el montaje como el plegado de la nueva cuna plegable es de una seguridad y rapidez prácticamente inmejorable y todo ello conseguido con una simplificación de realización altamente simplificada.

45 Mientras para el montaje de la cuna basta con introducir los vástagos -7-, en el interior del correspondiente elemento tubular -6-, quedando con ello sólidamente montada la cuna, para el plegado de la misma, basta con levantar ligeramente la base inferior -2-, para separar los vástagos -7-, del interior de los elementos tubulares -6-, en cuyo momento pueden ser plegadas sobre la cara inferior de la cuna, las cuatro patas -5-, por medio de las articulaciones que forman los extremos curvados -4-, de las patas -5-, sobre los elementos tubulares -3-, solidarios de la base -1-, ocupando entonces un volumen mínimo que permite su fácil transporte o almacenamiento.

55 Descrita suficientemente la naturaleza y características de esta nueva cuna plegable perfeccionada, se ha de hacer constar la posibilidad de que sean variables sus materiales, formas y dimensiones, así como también podrán introducirse variaciones secundarias, que no alteraran la esencialidad de su objeto que se pone de manifiesto en la siguiente

60

NOTA



En el presente Modelo de Utilidad, se reivindican como no conocidos ni practicados en España, los siguientes puntos:

65 1º.- Cuna plegable perfeccionada, caracterizada esencialmente por el hecho de que en la cara inferior de la base superior de la cuna, se han dispuesto unos elementos tubulares, sobre los cuales se introducen los extremos curvados de la pata correspondiente, constituyendo la conjunción de los mismos la articulación entre las patas y la base superior
70 de la cuna.

75 2º.- Cuna plegable perfeccionada, caracterizada porque sobre la cara inferior de la base inferior de la cuna, se han previsto sendos vástagos, susceptibles de introducirse en el interior de unos elementos tubulares, dispuestos al efecto en un punto intermedio de las patas, pudiendo ser fácilmente rebatidas dichas patas, sobre la cara inferior de la cuna al separar la base inferior de la misma, de los citados elementos tubulares intermedios, solidarios de las patas.

80 3º.- "CUNA PLEGABLE PERFECCIONADA", de conformidad en un todo en lo esencial y fines industriales a lo descrito en la precedente memoria descriptiva, y gráficamente representada en los adjuntos planos para su mejor comprensión.

20



- 5 - 126386

Esta memoria consta de CINCO hojas escritas o mecanografiadas por una sola cara a doble espacio en 82 líneas.

Madrid 20 DIC. 1966

Por autorización del interesado.

JOSE LOPEZ
P.P.

126386

20

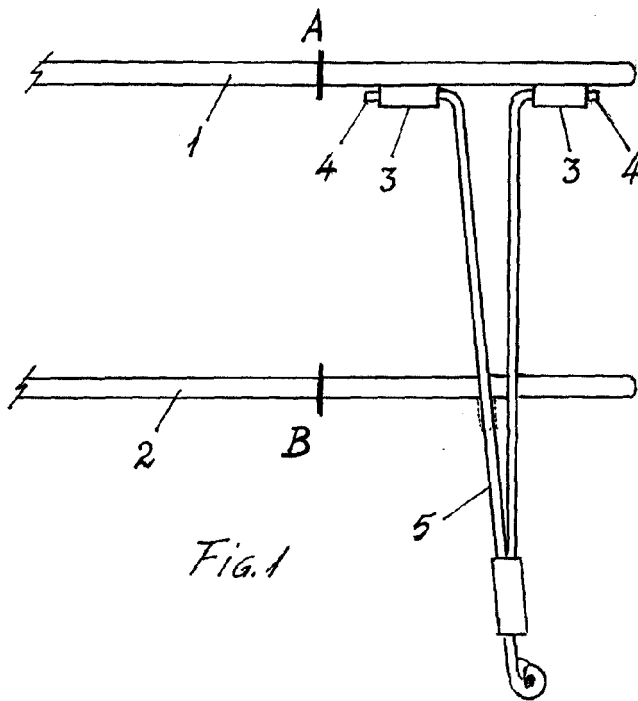


Fig. 1

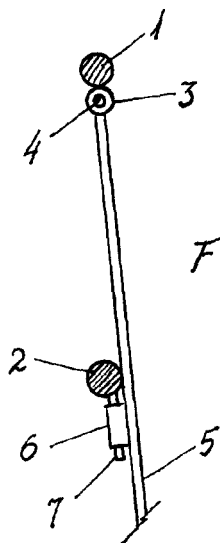


Fig. 2

Escala variable

MADRID 20 DIC. 1966
JOSE LÓPEZ
P.F.

Jose Lopez