



126381

126381

MODELO DE UTILIDAD
por veinte años
a favor de

Don Luis BOIXADERA ROS
de nacionalidad española
residente en MADRID. Gta. General Alvarez de Castro 2.

P O R

"ENCENDEDOR DE DOBLE EFECTO"

MEMORIA DESCRIPTIVA

Consiste el objeto del presente Modelo de Utilidad en un encendedor de doble efecto.

Hasta la fecha no se conoce en el mercado un encendedor de las particularidades de que es objeto el que motiva éste especial Modelo de
5 Utilidad.

Para la mejor comprensión del objeto del presente Modelo de Utilidad, se acompaña a ésta memoria descriptiva un plano explicativo de

-2-126381



sus particularidades esenciales a título de ejemplo, no limitativo.

10 En el dibujo, se aprecian dos figuras. La primera de ellas corresponde al encendedor, abiertos sus extremos, y la segunda corresponde a una posición cerrada, ambas figuras en perspectiva frontal para señalar sus distintas partes.

En -1- unidad superior.

En -2- unidad inferior.

15 En -3- tapa superior que cierra un sistema de encendido.

En -4- tapa inferior que cierra el otro sistema de encendido.

En -5- pulsador de los sistemas de encendido.

En -6- articulación de giro de las tapas de cierre.

20 Encendedor de doble efecto formado por un cuerpo dividido por su parte central en dos partes o compartimentos iguales, destinados a recibir cada uno de ellos, a un depósito, el primero para contener un combustible gaseoso y el segundo un combustible líquido. Ambos cuerpo presentan opuestamente un dispositivo de encendido independiente.

25 El objeto del presente Modelo de Utilidad mejora notablemente a los encendedores conocidos hasta la fecha en el mercado, por cuanto se ha estudiado detenidamente la mayor utilidad de ésta clase de encendedores, llegando a un mejoramiento muy eficaz y contundente ya que, el usuario del mismo al quedarse sin combustible en el uso
30 de una de sus dos partes, siempre contará con el servicio de la otra parte, dándole el tiempo suficiente para cargar el gastado y no quedarse sin empleo del encendedor al agotarse una de las clases de combustible que contiene el conjunto.

35 Este especial encendedor de doble efecto, presenta la gran utilidad de su empleo y prevención en su uso por las particularidades expuestas anteriormente, en el cuerpo de ésta memoria descriptiva.

Descrito suficientemente el objeto de éste Modelo de Utilidad caracterizado esencialmente en lo expuesto, solamente cabe hacerse

-426381



40 que, podrá ser objeto de mejoras siempre y cuando no se altere su esencialidad, no desvirtuándola su cambio de forma ni materiales a emplear en su montaje y construcción.

REIVINDICACIONES

Reivindica el recurrente la propiedad y el derecho exclusivo de fabricación en España y sus Dominios del presente Modelo de Utilidad, caracterizado en las siguientes reivindicaciones:

45 1ª. Encendedor de doble efecto, caracterizado esencialmente por estar constituido por un cuerpo uniforme, en cuyos extremos inferior y superior lleva adoptados independientes uno del otro, dos sistemas automáticos de encendido, caracterizándose asimismo porque dicho cuerpo principal está dividido en dos partes iguales, destinadas a contener, una de ellas un depósito de combustible líquido y la otra un depósito de combustible gaseoso, los cuales están relacionados, con el sistema de encendido que le corresponde.

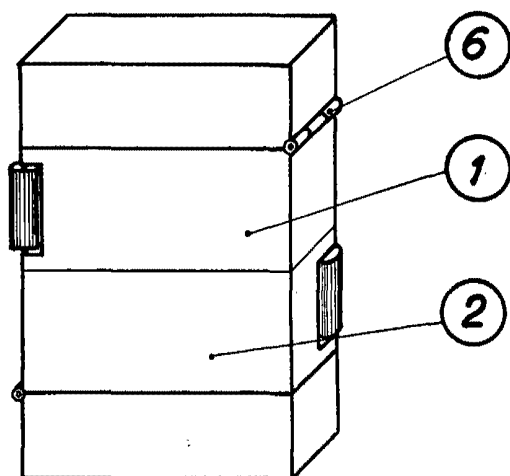
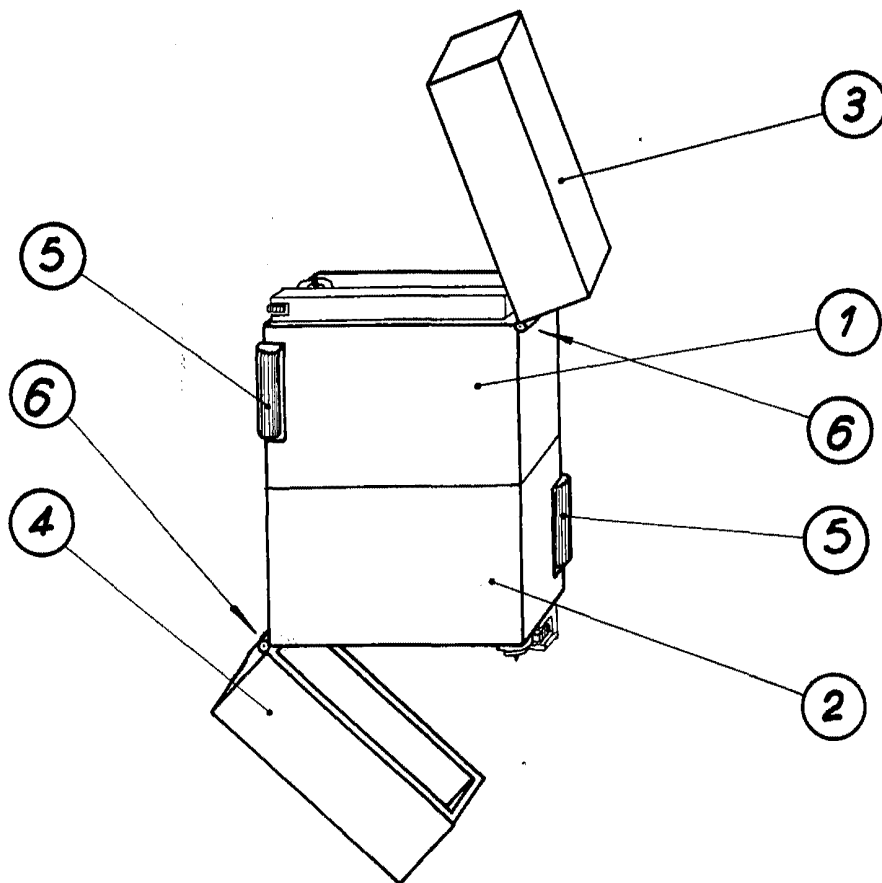
55 2ª. Por "ENCENDEDOR DE DOBLE EFECTO"
Sean cuales fueren las circunstancias que concurren en la esencialidad del presente Modelo de Utilidad, caracterizado en el cuerpo de esta memoria descriptiva.

60 Consta esta memoria descriptiva de tres hojas, mecanografiadas por una sola cara, numeradas, foliadas y acompañadas de una hoja de planos simple, a título de ejemplo, no limitativo.

Madrid diecinueve de Diciembre de 1966

P.A.

126381



Madrid 19 Diciembre 1966
P.A.

Escala variable