

22.700



1966

126369

memoria descriptiva

CLASE DE
REGISTRO

MODELO DE UTILIDAD

NOMBRE Y
NACIONA-
LIDAD DEL
SOLICITANTE

D. Cesar BAHÓN DEL CAMPO

-español-

RESIDENCIA
Y DOMICILIO

BILBAO -Vizcaya- Calixto Díez 9

OBJETO

"Disposición para mejorar las pantallas reflectoras."

Bat. =

126369



1

1 El presente modelo de utilidad se refiere a una disposición para mejorar las pantallas reflectoras, mediante la cual se consigue que proporcione mayor intensidad de luz, al utilizarlas con las lámparas de tubos fluorescentes o en otras aplicaciones generales.

5 La disposición que se reivindica tiene esencialmente las siguientes características:

10 - la pieza que dá forma a la pantalla, usualmente de aluminio o equivalente, y cóncava o convexa, lleva aplicada por embridado o bloqueado mecánico; por formación molecular de redes o por macromoléculas enlazadas en el espacio cristalinamente en forma de redes, una hoja flexible de material plástico preparada de modo que hace mayor la reflexión de la luz;

15 - esa hoja flexible de material plástico de cualquier grosor, lleva aplicados plata, aluminio, rodio o mezclas de los mismos, mediante enlace macromolecular orgánico, de modo que se una, con adhesión fija la aplicación a la película.

20 Con la disposición así conseguida se logra en la reflexión de luz en metales, que en general tienen una capacidad de reflexión muy alta, de modo decreciente desde ultrarrojo hasta ultravioleta, y que solo en capas muy delgadas son permeables a la luz, generalmente para un alcance característico de ondas, la luz incidente línealmente polarizada se refleje como luz elípticamente polarizada.

25 Las oscilaciones, que se presentan en la polarización de la luz natural incidente, se efectúan en dos componentes perpendicular y paralelamente al plano de inciden-

126369



2

1 cia y en él se dividen total o parcialmente.

Se produce así una polarización total de la radiación reflejada, cuando el rayo reflejado está perpendicular sobre el rayo refractado.

5 En la realización material de la disposición a que nos referimos, existen los elementos necesarios para fijar esa superficie reflectante en la pantalla propiamente dicha, de modo que proporciona su máximo rendimiento.

10 En la aplicación de la disposición que se reivindica, caben múltiples modalidades, tanto en lo que se refiere al empleo de diversos materiales, como en lo que concierne al dispositivo, que será en cada caso de las características, tamaños, materiales y formas que se juzguen adecuados, sin que las variaciones que se hagan en cualquiera de los extremos apuntados o en otros detalles de
15 presentación o ejecución, afecten a la esencialidad reivindicada, por lo que las aplicaciones que se hagan de la disposición a que nos referimos, con cualquiera de esas modificaciones, no serán sino variantes, igualmente comprendidas y protegidas por el presente registro.

20 En esta idea, las adjuntas figuras corresponden únicamente a una forma de ejecución, sin carácter alguno limitativo, que se presenta a título de ejemplo de realización, para concretar cuanto se dice en esta memoria descriptiva.

25 La figura 1 ilustra la perspectiva, por la parte inferior, de una pantalla en la que se ha aplicado la disposición que se reivindica.

126369



3

1 La figura 2 es la vista de la pantalla aislada.
La figura 3 corresponde a su sección transver-
sal.

Con referencia a dichas figuras y a los números
que sobre ellas designan las partes y detalles de los ele-
5 mentos representados, que interesan a los fines de esta
memoria, la descripción de los mismos es como sigue:

La disposición está constituida -figura 1- por
una lámina de aluminio en forma de mediacaña, con sus bor-
des 1 rebatidos formando guías en U, dentro de los cuales
10 se incluye la otra lámina 2, paralela a la primera, pre-
parada como reflejante como se ha expuesto, que en sus
extremos longitudinales está sujeta por dos tiras 3 de
aluminio, fijadas por remaches 4 de latón, y el todo hace
de pantalla reflejante de la luz de una lámpara tubular
15 fluorescente corriente 5 que va dispuesta en su centro a
todo lo largo, concentrando la luz en la dirección deseada.

N o t a

Este registro consta de las siguientes reivindi-
20 caciones:

1.- Disposición para mejorar las pantallas re-
flectoras, caracterizada porque la pieza que dá forma a la
pantalla, lleva aplicada por: embridado o bloqueo mecá-
nico, formación molecular de redes o macromoléculas enlaza-
25 das en el espacio cristalinamente formando redes, una hoja
flexible en la que a su vez están aplicados plata, aluminio,
rodio y mezclas de los mismos, mediante enlace macromolécu-
lar orgánico que adhiera fijamente la aplicación a la pelí-

126369



4

1966

1 cula.

2.- Disposición, según la reivindicación anterior, caracterizada porque la pieza que dá forma a la pantalla, tiene en sus bordes guías en U, que reciben los bordes de la lámina reflectante según el punto 1, la cual se sujeta además en sus extremos con tiras fijadas por remaches.

3.- Disposición para mejorar las pantallas reflectoras.

Según se describe y reivindica en esta memoria descriptiva.

10 Se detalla e ilustra con el plano que a la misma se acompaña.

Y cuya memoria descriptiva consta de 4 hojas de texto, foliadas y escritas a máquina por una sola de sus caras.

15 Madrid, a 17n Diciembre 1966

CARLOS ROEE

20

25

Bat.-

126369



1960

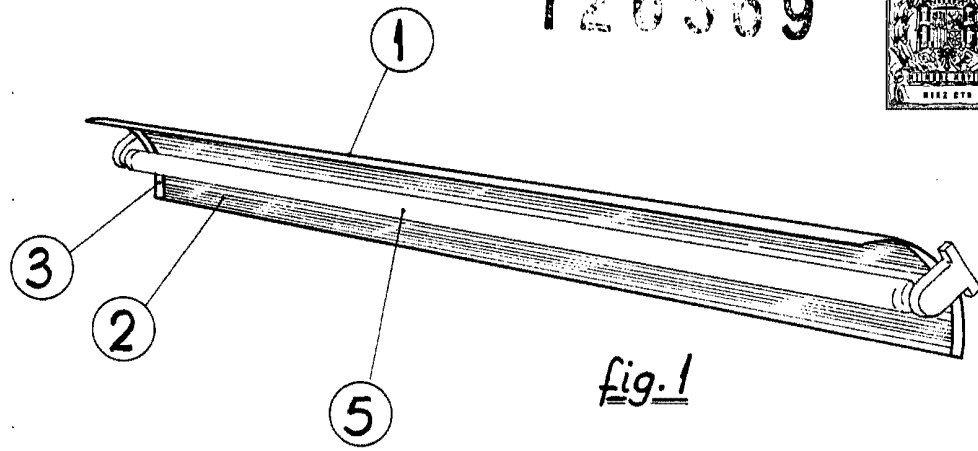


fig. 1

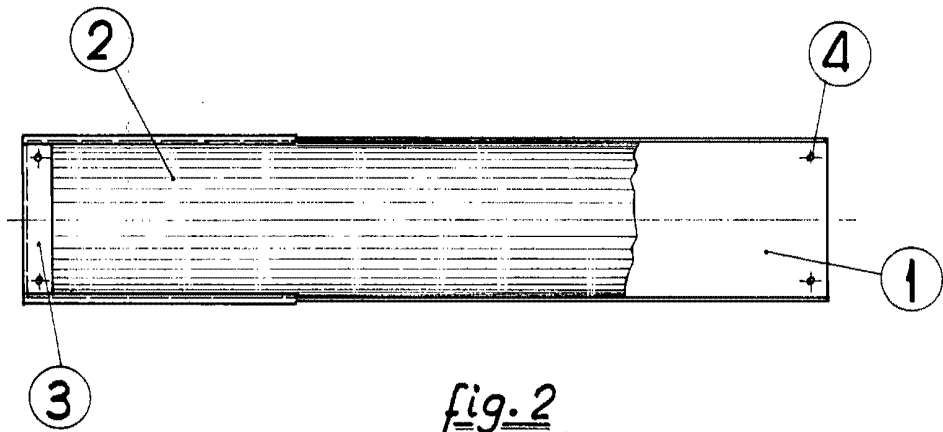


fig. 2

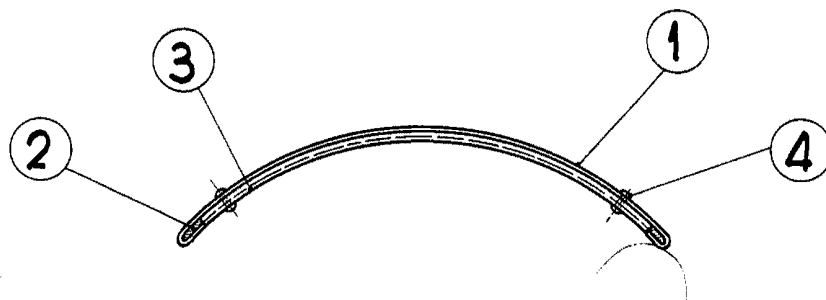


fig. 3

ESCALA VARIABLE

CARLOS ROEB

P.R.
[Handwritten signature]