

126363



17 D

126363

MEMORIA DESCRIPTIVA

MODELO DE UTILIDAD

DURACION: 20 AÑOS

OBJETO: NUEVO ENVASE

- - - - -

A favor de: PLASTICOS VANGUARDIA, S.A.

Domiliada en: MADRID, Carretera Vallecas-Villaverde,
Kmt, 4,800

Nacionalidad: ESPAÑOLA

- . - . - . -



126363

El presente modelo de utilidad, tal como su enunciado indica, se refiere a un nuevo envase, de -- acuerdo con la descripción que del mismo se realice, - que ha de entenderse en su más amplio sentido y no sus tancialmente.

El envase cuyo registro se preconiza por me dio del presente escrito es de aplicación particularmente a productos pulvarulentos, reuniendo notables - condiciones de economía, seguridad, cierre hermético - y sistema de dosificación del contenido que le hacen - destacar netamente dentro del campo específico de su aplicación industrial.

Consiste, fundamentalmente, en un cuerpo ci lindrigo que, en su parte superior, presenta un reba je circular que a su vez forma en la cúspide un entran te también circular hueco, a excepción de un ala que - se extiende como una pestaña redondeada sobre el inte rior del cilindro.

Sobre esta cabeza se coloca, a manera de cie rre, una caperuza circular sensiblemente plana, previu ta para ajustarse al rebaje o garganta circular del - cuerpo, con facultades para girar alrededor de un eje horizontal. En su parte superior, la caperuza lleva - dispuestas unas perforaciones destinadas a permitir - la salida regulada del producto envasado siempre que-

126363 - 3 -



30 en su giro coincidan tales perforaciones con el hueco
de la parte superior del cuerpo, mientras que si las-
perforaciones coincidan con el ala redondeada de di--
cha parte superior no pueda salir el producto, regu--
lándose así por simple giro manual las posiciones de-
apertura y cierre del envase.

35 Con el fin de hacer más comprensible la ex-
plicación desarrollada, en el plano adjunto se han re-
presentado, diversas vistas del modelo en las que se
han señalado sus elementos más característicos, según
la relación siguiente:

- 40
- 1) Ala redondeada de la parte superior del cuerpo
 - 2) Zona abierta de la parte superior del cuerpo
 - 3) Garganta o rebaje circular del cuerpo
 - 4) Caperuza
 - 5) Perforaciones de la parte superior de la caperuza.

45 La figura 1ª es una vista del cuerpo del modelo
la figura 2ª una vista en sección del envase; las figuras
3ª y 4ª muestran vistas en sección superiores de la cabe-
za del envase en las posiciones de abierto y cerrado, res-
pectivamente, y la figura 5ª es una vista del modelo tal-
50 y como se ofrece al público.

126363

- 4 -



55 Descrita suficientemente la naturaleza del presente modelo de utilidad, se hace constar expresamente que cualquier modificación de detalle que pueda introducirse se considerará incluida dentro del mismo, en tanto no altere o modifique sustancialmente sus características fundamentales.

Por último, se declaran de novedad y propia invención las siguientes:

REIVINDICACIONES

60 1ª.- NUEVO ENVASE, caracterizado por presentar un cuerpo cilíndrico que, en su parte superior, forma un rebaje circular que a su vez forma en la cúspide un entrante también circular hueco, a excepción de un ala redondeada, estando prevista una caperuza circular-plana, a manera de cierre, con facultades para girar sobre un eje horizontal, que en su parte superior presenta unas perforaciones destinadas a permitir la salida regulada del producto superior del cuerpo, mientras que si las perforaciones coinciden con el ala de dicha parte superior el envase permanece cerrado, sin permitir la salida del contenido, regulándose así por simple giro manual las posiciones de apertura y cierre del envase.

70 2ª.- NUEVO ENVASE.

75 Todo ello tal y como queda expuesto en la presente Memoria Descriptiva, que consta de cinco hojas fo-



126363

liadas y mecanografiadas por una sola de sus caras y a
doble espacio, y hoja de planos adjunta.

MADRID, 17 de Diciembre 1.966

LUIS M. DE RUIZ NEGUÍ
POR PODER

Firmado: FAUSTO SANCHEZ

1/2

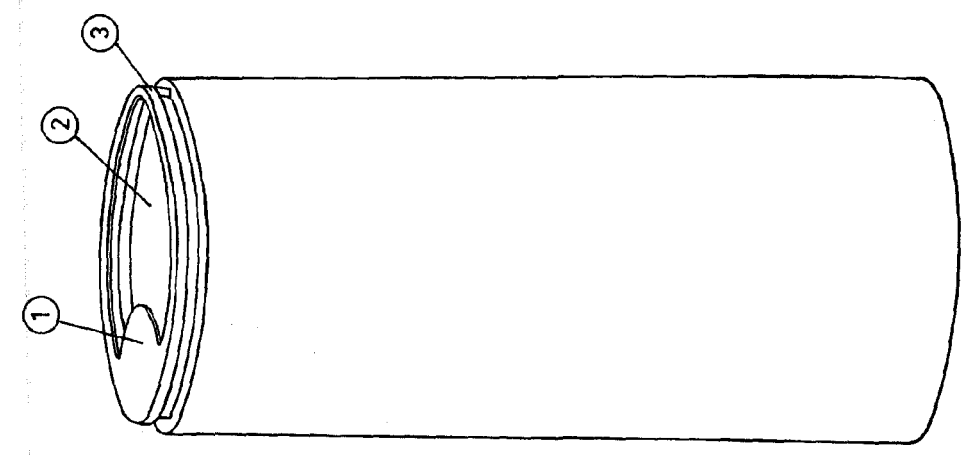


FIG. 1

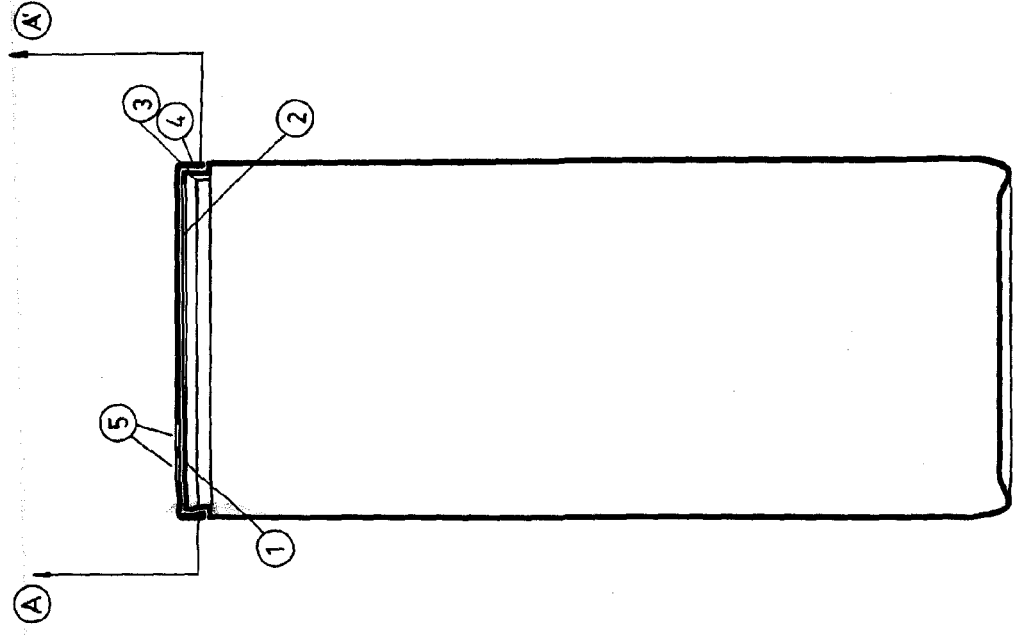


FIG. 2

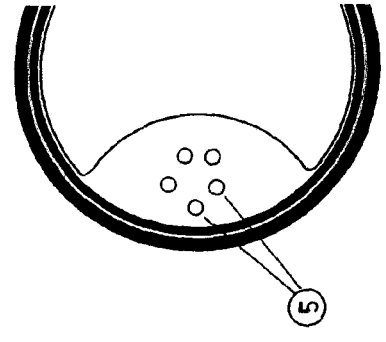


FIG. 3

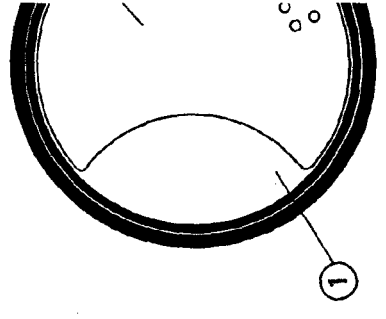


FIG. 4

Escala variable.

