

126352



MODELO DE UTILIDAD

-----  
por VEINTE años

a favor de la firma INDUSTRIAS PLASTICAS TIRSO S.A.

de nacionalidad española

domiciliada en Madrid, Dolores Folgueras, 8

por:

"MARCO PERFECCIONADO"

-----



M e m o r i a   d e s c r i p t i v a

El Modelo de Utilidad objeto de la presente memoria, se refiere como su título indica, a un marco portarretratos cuya presentación, economía y práctica utilización en la disposición de la tapa para la adaptación de retratos etc. hacen de este marco elemento apreciado, ya que al estar conformado preferentemente en materiales moldeables presenta un fino acabado y una importante economía que supera a cuantos hasta el momento se encuentran en el mercado.

Esencialmente consiste la presente invención en un marco propiamente dicho con su correspondiente cajeadado y escalón para el acoplamiento del retrato, cristal, etc. en cuya parte exterior o frontal se dotará de la moldura que en cada caso se prevea y en la cara posterior llevará dispuestos una pluralidad de pitones con un orificio roscado en su centro y que serán coincidentes con otros tantos orificios practicados en la tapa trasera del marco la cual, una vez encajada en ellos, se fijará por tornillos cuya cabeza de mayor diámetro que el orificio de la tapa se roscarán e el orificio roscado practicado al efecto en el centro de cada pitón. La eficacia de la realización y la seguridad de que goza el procedimiento es característica de este modelo.

Para la mejor comprensión del invento que se preconiza se acompaña una hoja de planos en la que en dos figuras se detalla suficientemente la constitución y disposición de sus elementos componentes así como su utilización inmediata.

La figura primera representa una vista en perspectiva de un



detalle del despiece del marco y la segunda un detalle en sección de una unidad del elemento de fijación montado.

La numeración que acompaña a las figuras tiene el mismo significado para ambas siendo este el siguiente:

- 5.-
  - 1.- Marco.
  - 2.- Rebaje.
  - 3.- Pitón
  - 4.- Orificio roscado.
  - 5.- Tapa
- 10.-
  - 6.- Orificios de (50).
  - 7.- Tornillo de fijación.

15.- El marco (1) provisto de su moldura exterior, lleva dispuestos en su cara posterior varios pitones (3) de forma preferentemente cilíndrica para mayor economía, provistos de un orificio roscado en su centro (4) de forma que sobre ellos coincidan los orificios (6) de que va provista la tapa (5) que al encajar en ellos quedan a nivel de la cara posterior de la tapa roscándose en (4) los tornillos (7) como elementos de freno o fijación. La tapa podrá tenero o nó un resalte plano en su cara delantera que penetre algo en el cajeadó (2) destinado a comportar el retrato y cristal para una más eficaz retención de estos, cosa de todas formas conseguida ya que al ser algo menor la altura de los pitones que el grueso de la tapa las cabezas de los tornillos harán presión sobre aquella.

20.- Serán independientes del objeto de la presente invención los materiales, forma, y dimensiones y en general todo cuanto no altere la esencialidad del invento.

25.- Descrita suficientemente la naturaleza y objeto de este



Modelo de Utilidad se hace constar que las características esenciales sobre las que han de recaer la concesión del mismo se hallan comprendidas en las siguientes:

REIVINDICACIONES

- 5.- 1ª.- Marco perfeccionado, caracterizado por comprender, un marco propiamente dicho, con su moldura exterior en cuya cara posterior se han dispuesto varios pitones provistos de un orificio roscado en su centro en los que encajan otros tantos orificios practicados en la tapa siendo fijados con tornillos de cabeza algo mayor que este diámetro, con lo cual queda cerrado el cajado que se practica para el alojamiento del grabado, retrato, etc y su cristal.
- 10.- 2ª.- MARCO PERFECIONADO.
- 15.- Todo ello tal y como se reivindica en la presente memoria que consta de CUATRO hojas escritas por una sola de sus caras y planos que la ilustran.

Madrid, 16 de Diciembre 1.966

**LUIS RUIZ PALACIOS**  
**P. P.**

126352



FIG 1º

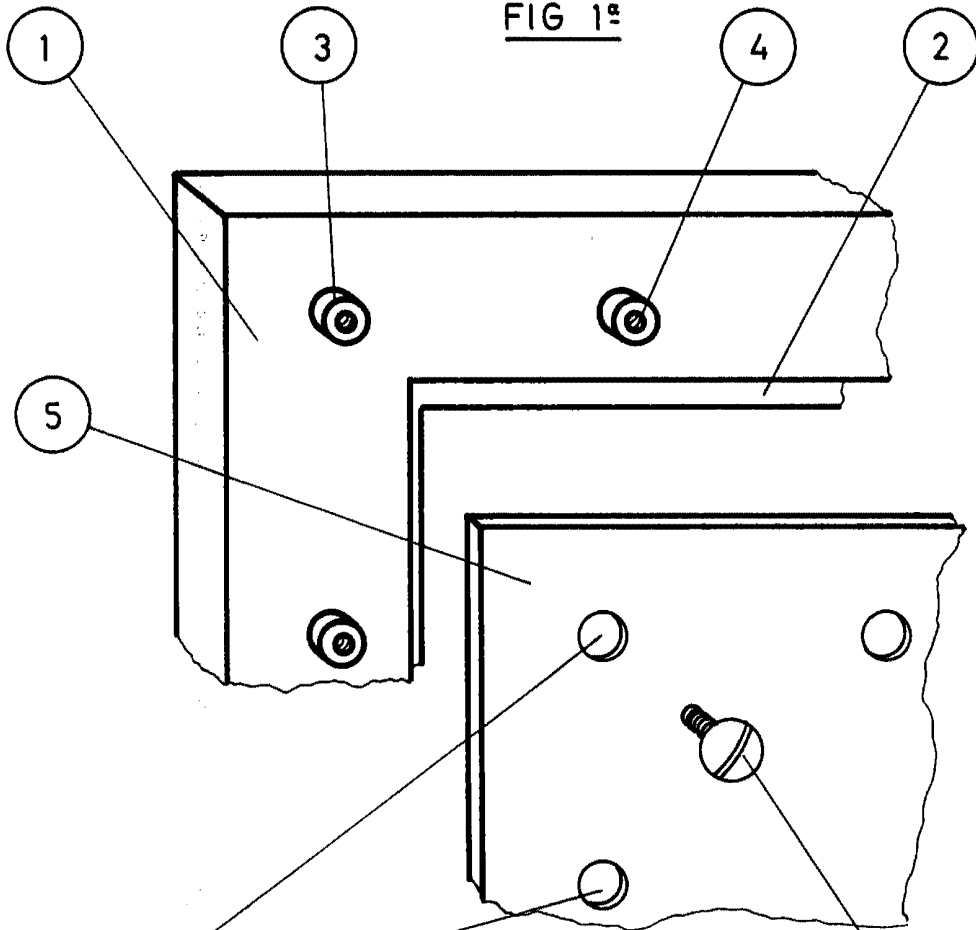
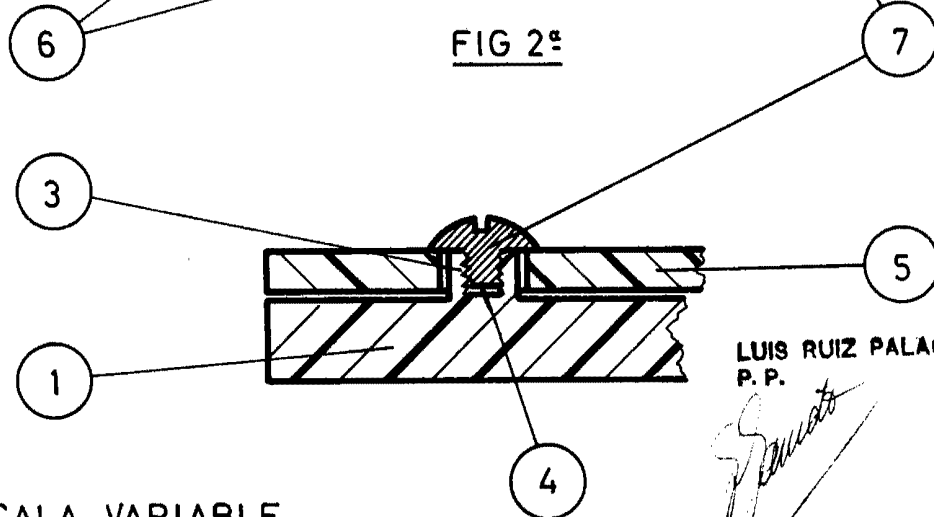


FIG 2º



LUIS RUIZ PALACIOS  
P. P.

ESCALA VARIABLE