



160

126344

MEMORIA DESCRIPTIVA

correspondiente a la solicitud de concesión de un...

MODELO DE UTILIDAD

SOLICITANTE: D. AGUSTIN AUDI PEGUEROLES

RESIDENCIA: BADALONA (Barcelona), Poniente, 8

ENUNCIADO: BASTIDOR PLEGABLE PERFECCIONADO PARA
MAQUINAS CORTADORAS DE PIEZAS CERAMI
CAS.

Prioridad: Patente n.º del



1

La invención a que se refiere la presente memoria constituye una novedad industrial con características y ventajas que la hacen merecedora del privilegio de explotación exclusiva que por ella se solicita, de acuerdo con las prescripciones del vigente Estatuto sobre la Propiedad Industrial de fecha 26 de julio de 1.929, texto refundido, publicado el 30 de abril de 1.930.

5

10

Actualmente, los bastidores de apoyo que se destinan a la sustentación de las máquinas cortadoras de piezas cerámicas, están constituidos por chasis fijos de la suficiente solidez como para soportar los esfuerzos a los que se deben someter, y de la suficiente altura, como para que resulte cómodo trabajar con las máquinas que soportan.

15

20

Sin embargo, este tipo genérico de bastidor, presenta el grave inconveniente de poseer, por estar cargados en su parte superior, una estabilidad muy deficiente, por lo que puede darse el caso, y de hecho se dá, de que pueden volcarse con la máquina que sustentan, durante eventuales transporte por vehículo, con los consiguientes daños que esto originaría.

25

30

La invención que nos ocupa tiene por objeto a un nuevo y perfeccionado bastidor, de aplicación a estas máquinas, que conservando las características de solidez que le son precisas, es susceptible de poderse plegar.

Esto da como resultado la consecución de dos grandes y principales ventajas. A saber:

1ª.- Como al plegarse disminuye la altura del centro de gravedad del conjunto que conforman máquina y bastidor, es prácticamente imposible que pueda volcarse, aún sometiéndolo a grandes bamboleos durante el transporte.

126344

160



1

2a.- En caso de que incidentalmente deje de usarse la máquina, es posible almacenarla ocupando un espacio mínimo.

5

Independientemente de esto, el bastidor que nos ocupa va provisto de ruedas de giro libre, por los extremos de sus patas, que pudiendo trabajar lo mismo si el conjunto está plegado, que si se encuentra levantado, facilitan su traslado y hacen más cómodo su manejo.

10

Con objeto de complementar la descripción que vamos a realizar en párrafos sucesivos, y con el fin de que la esencialidad de la invención que nos ocupa quede perfectamente reflejada, se acompañan con la presente memoria dos hojas de planos dobles, que representan al bastidor de que se trata aplicado a dos tipos de máquinas cortadoras de piezas cerámicas: las situadas por encima de la bancada, y las situadas por debajo de la misma, respectivamente.

15

20

En ambos casos, las características estructurales y funcionales del bastidor, son las mismas, con la única variante de que en una ocasión puede plegarse más que en otra.

25

Básicamente, el bastidor que nos ocupa está constituido en principio por una mesa de trabajo o bancada (1) a la que se fija, superior o inferiormente, según el caso, la máquina cortadora (11 ó 12).

30

Este mesa (1), que presenta soldadas por uno de sus extremos, a dos de sus lados opuestos, dos solapas (7) se encuentra provista inferiormente de cuatro patas (2 y 2' ó 8 y 8'), dotadas de ruedas (5 ó 9).

De estas patas, dos de ellas se articulan por medio de bisagras (3 ó 6), a dos de los extremos de la mesa

126344



1 y las otras dos, a las solapas (7), que ya hemos citado.

De esta forma se consigue que las mencionadas -
patas, que se encuentran unidas dos a dos, por medio de un
traveso fijo que unifica su movimiento, puedan cruzarse en
5 distintos planos, a modo de tijera, para quedar plegadas.

Con objeto de evitar que las patas de este bas-
tidor puedan plegarse, cuando se encuentran en posición de
trabajo, van provistas de unos alojamientos, en las partes
medias de los travesaños que las unen, en los que se intro-
ducen los extremos curvados de una barra móvil (4 ó 10), -
10 que bloquean su movimiento.

Aunque el plegado de este bastidor es más comple-
to cuando se aplica a máquinas que vayan colocadas por en-
cima de la bancada, la altura total que vienen a ocupar --
15 los conjuntos, en los diversos casos, es aproximadamente la
misma, por lo que las propiedades de estabilidad de este -
bastidor permanecen prácticamente inalterables en sus dos -
formas de aplicación.

Hecha la descripción precedente hemos de añadir
20 que los detalles de realización de la idea expuesta pueden
variar, sin que por ello cambie la esencia de la invención
que es la que se desprende de los párrafos que anteceden y
la que se reivindica en la siguiente:

N O T A

25 En resumen, el modelo de utilidad que se solici-
ta recaerá sobre las siguientes reivindicaciones:

1ª. BASTIDOR PLEGABLE PERFECCIONADO PARA MAQUI-
NAS CORTADORAS DE PIEZAS CERAMICAS, que pudiendo aplicarse
indistintamente a máquinas colocadas total ó parcialmente
30 por encima del mismo se caracteriza esencialmente por estar

126344



1 constituido por una mesa plana, que presenta dos solapas sa-
 lientes soldadas en los extremos de dos de sus lados opues-
 tos, a la parte inferior de las cuales se articulan por me-
5 dio de bisagras dos patas provistas de ruedas por sus extre-
 mos, y unidas entre sí por medio de un travesaño fijo, que
 en combinación con otras dos patas iguales, que también se
 articulan por bisagras a los extremos de la mesa opuestos -
 a las citadas solapas, conforman los cuatro apoyos de este
10 bastidor, que en virtud de la posición que ocupan con respec-
 to a la mesa, pueden cruzarse en distintos planos para ple-
 garse, o mantenerse en posición levantada, por medio de una
 barra móvil, curvada por sus extremos, que se coloca de for-
 ma que introduzca los mencionados extremos en sendos aloja-
 mientos practicados en las partes medias de los travesaños
15 de unión de las patas, bloqueando su movimiento.

 2ª. Se reivindica por último como objeto sobre
 el que ha de recaer el modelo de utilidad que se solicita
20 BASTIDOR PLEGABLE PERFECCIONADO PARA MAQUINAS CORTADORAS
 DE PIEZAS CERAMICAS.

20 Todo conforme queda descrito y reivindicado en
 la presente memoria descriptiva que consta de cinco páginas
 mecnografiadas y dibujos adjuntos.

 Madrid, 16 diciembre 1.966

 BERNARDO UNGRIA
 P.P.

25

30

126344

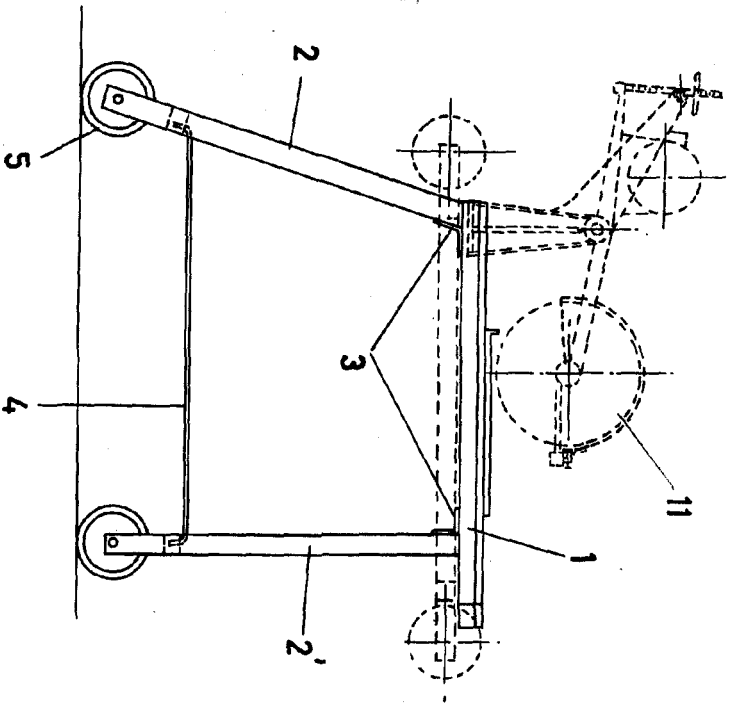


FIG-1

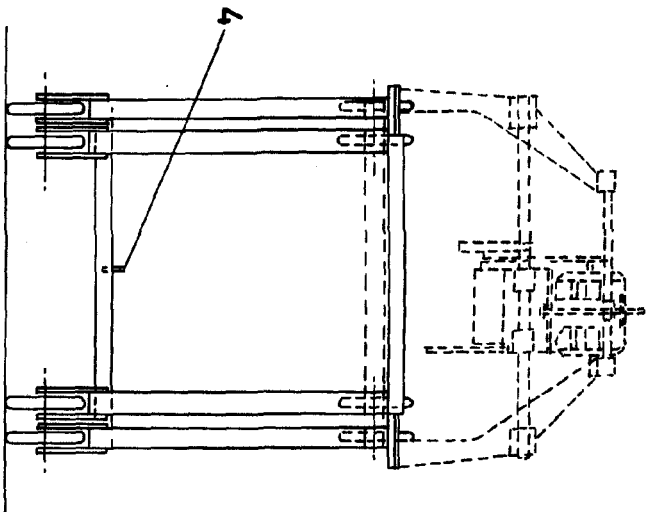


FIG-2

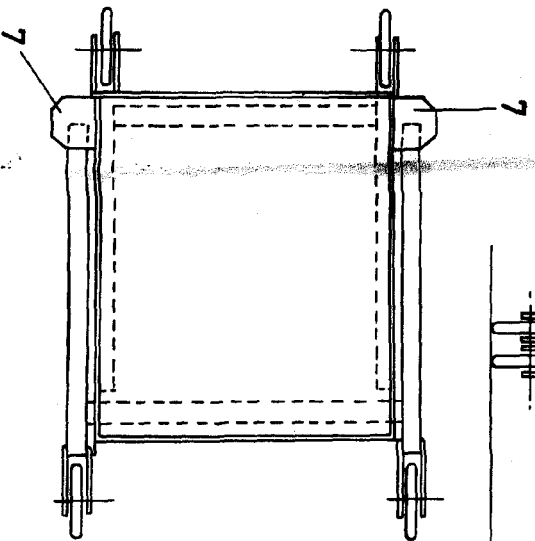


FIG-3

ESCALA VARIABLE
MADRID, 16 DE ABRIL DE 1966
BERNARDO VARGAS
P. 8.



