



126329

M O D E L O  
D E  
U T I L I D A D

por "DISPOSITIVO PARA EL ENVASADO E INFUSION DE CAFE",  
a favor de DON ROBERTO CAÑADELL VIDAL, de nacionalidad  
española, domiciliado en BARCELONA, calle Provenza, 300.

= . =

MEMORIA DESCRIPTIVA

El presente modelo de utilidad se refiere a un  
dispositivo para el envasado e infusión de café.

Más concretamente, en la invención se ha ideado  
un dispositivo integrado por un cuerpo de material moldeado,  
5. de forma de vaso troncocónico invertido, cuyo fondo

126329



presenta una disminución de diámetro, operativamente dispuesta para alojar la dosis de café molido correspondiente.

5. La superficie del fondo antedicho presenta una pluralidad de ranuras concéntricamente dispuestas, sobre las que se dispone un papel de filtro. La masa de café es mantenida aprisionada contra dicho filtro a través de una tapa de presión, también de material moldeado transparente e igualmente provista en su zona central de ranuras concéntricas. En la cara inferior de esta tapa se sitúa un segundo papel de filtro que impide la salida de la masa de café.
- 10.

15. Para la obtención de la infusión, se vierte agua caliente en el interior del vaso, pasando ésta a través de las ranuras de la tapa de presión, filtro superior, hasta alcanzar la masa de café comprimido, vertiendo la infusión a través del filtro inferior y ranuras del fondo del vaso, hacia un recipiente colector adecuado.

20. Según lo descrito, el dispositivo constituye de por sí un envase contenedor de la dosis correspondiente de café, sirviendo posteriormente para la obtención de la infusión, a partir del mismo, sin precisar útiles auxiliares.

25. La especial configuración del dispositivo permite su suministro de forma unitaria o bien en conjunto, formando un apilamiento por encaje, rematado dicho apilamiento por sendas tapas superior e inferior.

126329



C. 1968

Con el fin de facilitar la explicación, se acompaña a la presente memoria descriptiva de una lámina de dibujos en la que se ha representado un caso de realización que se cita a título de ejemplo.

5.

En los dibujos:

La figura 1, representa una sección diametral despiezada del dispositivo.

10.

La figura 2, es una vista en planta de la tapa de presión de la masa de café.

La figura 3, muestra en perspectiva un conjunto de envases apilados por encaje.

15.

Haciendo referencia a las figuras, se aprecia en su realización un vaso =1= de material moldeado, de forma troncocónica invertida, en cuyo fondo se constituye una cavidad =2=, para alojamiento de la dosis de café, formada esta cavidad por una disminución de diámetro resultante del escalón en entrante =3=, que interiormente constituye un asiento anular para la tapa =4=, y exteriormente un encaje para mantener el envase =1= aplicado en la embocadura del recipiente colector de la infusión.

20.

El fondo =5= del envase =1=, presenta un filtro =6=, y una pluralidad de ranuras concéntricas =7=.

25.

La tapa =4=, presenta una zona de ranuras concéntricas =8=, espigas =9= de apoyo contra el fondo =5=, y un núcleo central =10=, para centrado del papel de

126329



filtro =11=.

5. La embocadura superior del envase =1=, se cierra mediante tapa =12=. En la posición inoperante del envase =1=, o conjuntos apilados de envases, el fondo del envase externo, queda igualmente protegido por una tapa =13=, tal como se aprecia en la figura 3.

10. El modelo, dentro de su esencialidad, puede ser llevado a la práctica en otras formas de realización que difieran en detalle de la indicada a título de ejemplo en la descripción y a las cuales alcanzará igualmente la protección que se recaba. Podrá, pues, construirse en cualquier forma y tamaño, con los materiales más adecuados, por quedar todo ello comprendido en el espíritu de las reivindicaciones.

15.

= . =



126329

N O T A

Descrito el objeto y utilidad de la presente invención, lo que se declara como no divulgado ni practicado en España, comprende las siguientes reivindicaciones:

5. 1.- Dispositivo para el envasado e infusión de café, caracterizado esencialmente por el hecho de estar constituido por un cuerpo de material moldeado de forma de vaso troncocónico invertido, en cuyo fondo se constituye una cavidad para ubicar la porción de café molido, mantenido aprisionado contra dicho fondo por mediación de una tapa de presión, que apoya por su borde contra un asiento anular formado por un escalón en entrante que integra la cavidad antedicha.
10. 2.- Dispositivo, según la anterior reivindicación, en el que la tapa de presión presenta en una zona central, una pluralidad de ranuras concéntricas, respaldadas por un papel de filtro inferior, situado sobre la masa de café, y que impide la salida de éste a través de aquellas, durante la obtención de la infusión.
15. 3.- Dispositivo, según las reivindicaciones 1 y 2, en el que sobre el fondo del envase se ha previsto
- 20.

126329



un segundo papel de filtro, para el filtrado de la infusión, la cual es vertida al exterior a través de una pluralidad de ranuras concéntricas propias del fondo del envase.

5. 4.- Dispositivo, según las reivindicaciones 1 a 3, en el que el conjunto de envases es susceptible de ser almacenado por encaje, debido a la especial configuración de los mismos, quedando rematado el apilamiento resultante, por sendas tapas extremas, aplicadas respectivamente en la embocadura del superior, y en el fondo externo del inferior.
10. 5.- Dispositivo para el envasado e infusión de café.
15. Según se describe y reivindica, en la presente memoria descriptiva que consta de 6 páginas foliadas y escritas a máquina por una sola de sus caras, acompañadas de una lámina de dibujos.

Madrid, a 15 de Mayo de 1966

p. a.



Fig. 1

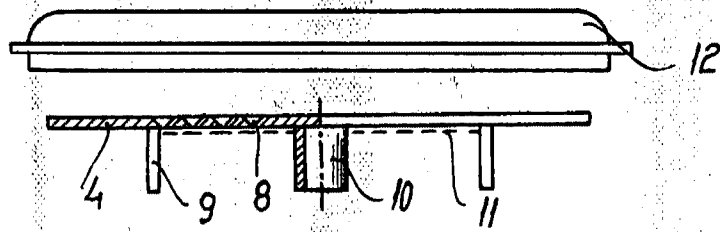


Fig. 2

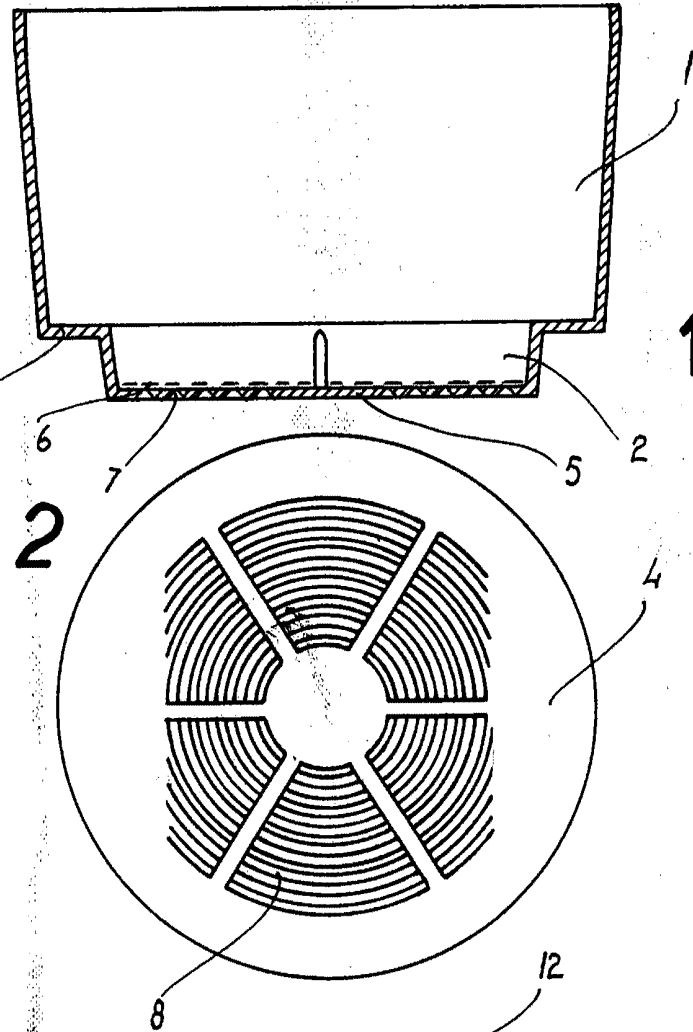
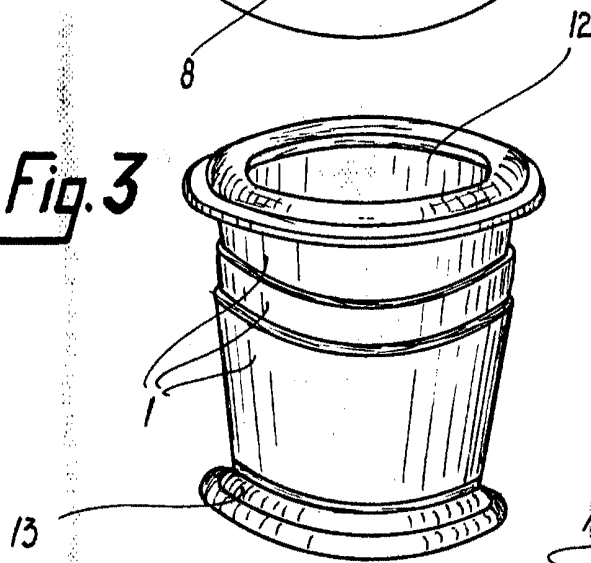


Fig. 3



126329

25 DIC. 1915  
Madrid,  
p.p. Jaime Isem  
*Howson*