

126328



MODELO DE UTILIDAD

por V E I N T E años

a favor de Guillem, Serralta y Valero, S.L.

de nacionalidad española

residente en IBI (Alicante).- San Juan, 1

por:

„JUGUETE SONORO PERFECCIONADO„

- - - - -



5.- El presente Modelo de Utilidad se refiere a un juguete sonoro perfeccionado que responde a un principio de trabajo y constitución completamente distinto de todos los sistemas conocidos hasta el presente, mejorando a los aludidos sistemas antiguos, tanto en su funcionamiento como duración y economía de fabricación.

10.- Esencialmente consiste en una carcasa configurada caprichosamente en cabeza de animal, con mandíbula inferior movable y en cuyo interior se aloja una doble rueda con una serie de ejes los cuales comportan otras ruedas menores, que al girar ligeramente la mayor, golpean contra una membrana sonora, produciendo un ruido característico, a la vez que la mandíbula desciende, realizándose dichos movimientos al accionar una palanca superior, la cual se vincula a la mandíbula por una varilla.

15.- Para la mejor comprensión de la presente invención se acompaña una hoja de planos en la que la figura 1 corresponde a una vista seccionada de la carcasa apreciándose el mecanismo interior de accionamiento, y la figura 2 es una vista igualmente seccionada en la posición de movimiento.

20.- En dichas figuras, la distinta numeración goza el mismo valor y en ellas tenemos:

- 25.- 1.- Carcasa.
- 2.- Prolongación posterior.
- 3.- Soporte mecanismos.
- 4.- Eje.
- 5.- Palanca accionamiento.
- 6.- Portacremallera.
- 7.- Cremallera.



126328

- 8.- Piñon.
- 9.- Rueda.
- 10.- Ruedas golpeadoras.
- 11.- Membrana sonora.
- 5.- 12.- Muelle.
- 13.- Varilla.
- 14.- Mandibula.
- 15.- Eje.
- 16.- Brida de fijación.

10.- Para el funcionamiento de la invención a que nos referimos, tenemos una carcasa (1) configurada caprichosamente en cabeza de animal, presentando posteriormente y en su parte superior una prolongación (2), apoyo de accionamiento de la palanca (5), la cual girando sobre el eje (4) con alojamiento prolongado, acciona el mecanismo comportado por el soporte (3) y consistente en una palanca portacremallera (6) vinculada a la palanca (5), la cual y por su cremallera (7) acciona al piñon (8) solidario con la rueda doble (9) que comporta perifericamente una serie de ejes los cuales  
15.- presentan a su vez unas ruedas (10) de libre giro, que golpean sobre una membrana sonora (11), produciendo un ruido caracteristico de rugido, a la vez que desciende la mandibula (14) con giro sobre el eje (15), empujada por la varilla (13), cuyo extremo anterior gira sobre la palanca de  
20.- accionamiento (5), recuperandose a su posición normal por un muelle (12) vinculado a la carcasa (1).

En el movimiento de retroceso del portacremallera (6), deja en libertad al piñon (8) merced al cajeadado del eje (4).

Inferiormente presenta la carcasa (1), una brida (16)

126328



para su fijación.

5.-

Las ventajas del nuevo juguete sonoro perfeccionado son evidentes, puesto que su fabricación es sencillísima su montaje rápido y sin posibles errores y finalmente su utilización agradable estética y cómoda.

Serán independientes del objeto de la presente invención los materiales, forma y dimensiones y en general todo cuanto no altere la esencialidad del invento.

10.-

Descrita suficientemente la naturaleza y objeto de este Modelo de Utilidad, se hace constar que las características esenciales sobre las que han de recaer la concesión del mismo se hallan comprendidas en las siguientes:

REIVINDICACIONES

15.-

1ª.- Juguete sonoro perfeccionado, caracterizado por comprender una carcasa configurada caprichosamente en forma de cabeza de animal, con una prolongación superior, ante la cual asoma al exterior una palanca de accionamiento, con eje de giro sobre un soporte de mecanismos, presentando su extremo inferior, vinculado a la carcasa por un muelle, así como alojado en el mismo, el extremo de la varrila de accionamiento de la mandíbula, la cual presenta un eje de giro solidario con la citada carcasa.

20.-

2ª.- Juguete sonoro perfeccionado, caracterizado por comprender según la anterior reivindicación, un mecanismo dispuesto en un soporte conveniente, y consistente en una doble rueda, con un piñón el cual es accionado en una doble rueda, con un piñón el cual es accionado por una cremallera que presenta la placa solidaria con la palanca de acciona-

25.-



5.- miento, accionando la doble citada rueda, asi como las memores dispuestas en una serie de ejes perifericos, golpeando en su desplazamiento a una membrana sonora dispuesta en el interior de la carcasa, recuperando su posición primaria la palanca de accionamiento asi como la cremallera, sin actuar sobre el piñon, mediante el alojamiento prolongado que presenta su eje de giro, dispuesto en el soporte de mecanismos para la fijación del juguete, presenta este inferiormente una  
10.- brida.

3ª.- JUGUETE SONORO PERFECCIONADO.

Todo ello tal y como se reivindica en la presente memoria que consta de CINCO hojas escritas por una sola de sus caras y planos que la ilustran.

Madrid, 15 de Diciembre de 1.966

LUIS RUIZ PALACIOS  
P. P.

ESCALA VARIABLE

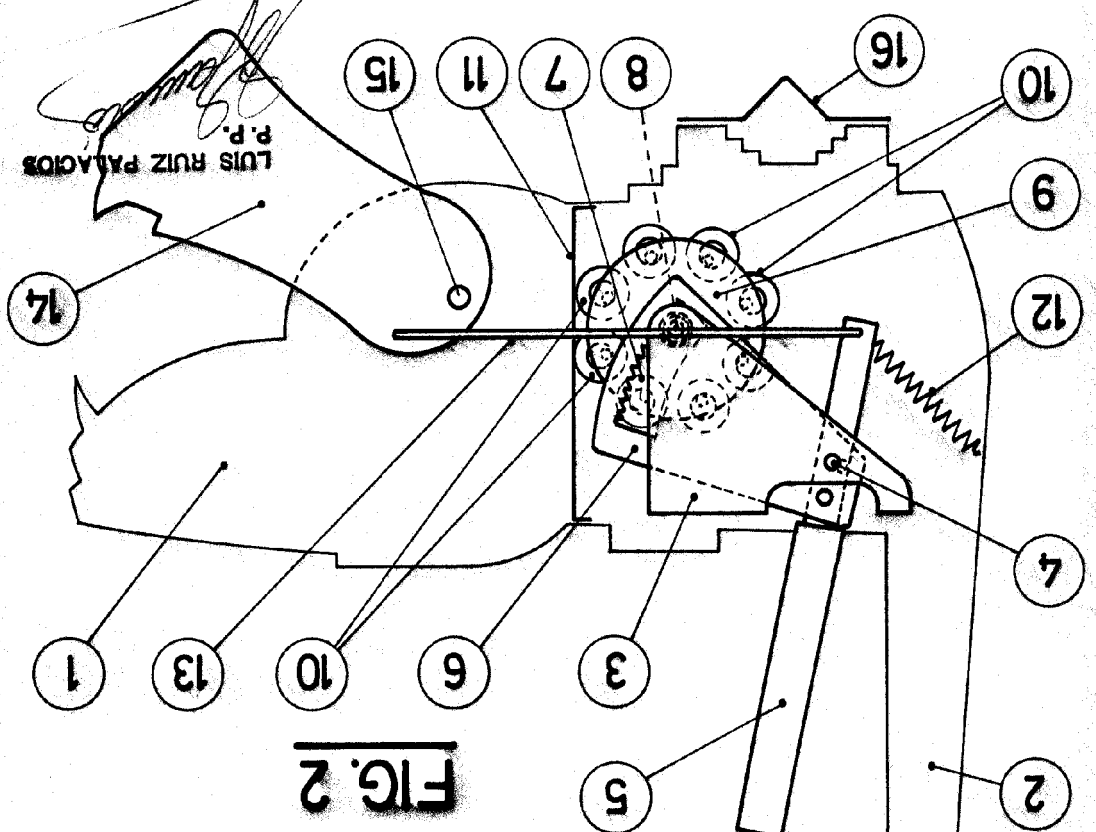


FIG. 2

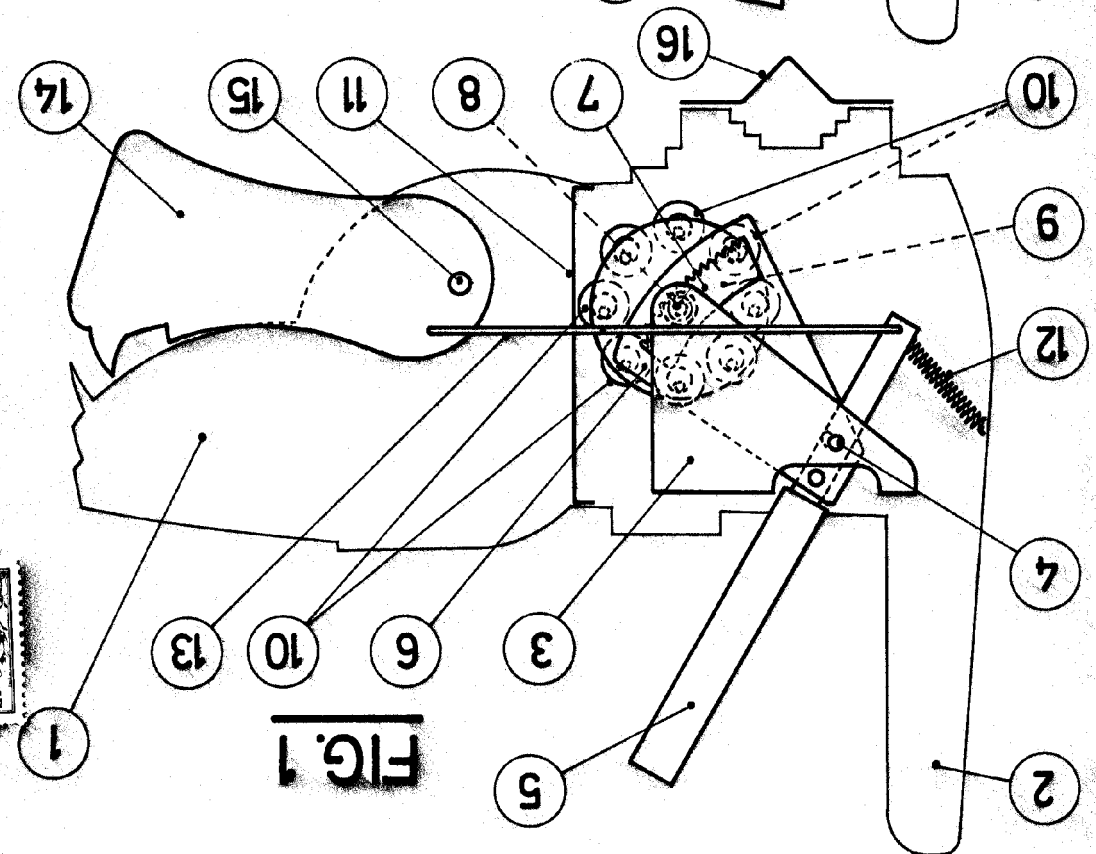


FIG. 1

