

1 26322



126322

MODELO DE UTILIDAD

que por veinte años, para España y sus Posesiones, se solicita a favor de la firma BRILLAX S. Ida., entidad española, residente en SEVILLA (ESPAÑA), calle Valparaiso núm. 9, por: "UNA PULIDORA PARA EL CALZADO".-

Memoria descriptiva

La limpieza del calzado es una operación necesaria, pero presenta el inconveniente de que a la mayoría de las personas, esta operación no le resulta agradable por los muchos inconvenientes que presenta; la limpieza del calzado en los establecimientos dedicado a ello, tampoco es muy práctica porque en muchas ocasiones hay que esperar turno.

Todos estos inconvenientes, dan lugar a que, como mucho, se limpie el calzado una sólo vez al día, y si el tiempo está lluvioso suele durar poco la limpieza.

Con el presente modelo se eliminan todos esos inconvenientes, pues teniendo la pulidora de calzado instalada en el hogar, se pueden limpiar los zapatos cada vez que se vaya a salir, ya que esta operación no resulta molesta, ni requiere mucho tiempo, pues



15 simplemente hay que pulsar con un pié el interruptor y poner en -  
marcha el motor, y sin agacharse arrimar el pié a una de las pu-  
lidoras y pasar el zapato suavemente por ella hasta conseguir un  
buen abrillantado.

Esta pulidora de calzado lleva dos elementos, uno para  
el calzado negro y otro para el de color; la pasta empleada para  
20 la limpieza se le da a las pulidoras de vez en cuando, no siendo  
necesario hacerlo cada vez que se haga una limpieza.

Este aparato está formado por un chasis (1 figs. 1-2-3-  
4) de planta y alzado rectangular. acoplados sobre un soporte (2 -  
figs. 1-2-4) que lleva unos tacos de goma o material plástico (3  
25 figs. 1-2-4) para su apoyo en el suelo.

Este soporte lleva también un ala prolongada (4 figs. 1-  
2-3-4) para poner el pié si es necesario.

Interiormente va equipada con un motor eléctrico (5 fig.  
2) sobre cuyo eje van montadas las pulidoras (6 fig. 1-2) y si se  
30 quiere, para dar mayor o menor velocidad se le puede poner al mo-  
tor (5 fig. 2) una transmisión de polea en relación con los ejes  
de las pulidoras.

Para poner en marcha y parar el motor, va este aparato  
equipado con un interruptor de pié (7 figs. 1-2-3-4).

35 En la parte frontal lleva una caja (8 figs. 1-3) donde  
se guarda la crema o tintes empleados en la limpieza.

Todo según se detalla en el dibujo adjunto en el que se  
representa:

- 40 -fig. 1, una vista en alzado frontal de la pulidora;
- fig. 2, una vista en alzado con un detalle en sección  
para ver el motor;
- fig. 3, una vista en planta del conjunto sin las puli-  
doras;
- fig. 4, un alzado lateral del mismo conjunto.

45 Descrita suficientemente la naturaleza y alcance de la  
presente invención, se hace constar que en la misma, podrán ser



variables los materiales, dimensiones y en general aquellos otros detalles accesorios o secundarios que no alteren, cambien ni modifiquen la esencialidad propuesta.

50 Los términos en que queda redactada esta memoria son ciertos y fiel reflejo del objeto descrito, debiéndose tomar en un sentido mas amplio y nunca en forma limitativa.

#### REIVINDICACIONES

55 Se reivindica como de la propia y nueva invención la propiedad y explotación exclusiva de:

1ª.-Una pulidora para el calzado, caracterizada por ser un chasis de alzado y planta rectangular en cuyo interior lleva alojado un motor eléctrico con el eje prolongado hacia el exterior para facilitar el montaje de unas esponjas o elementos para pulir.

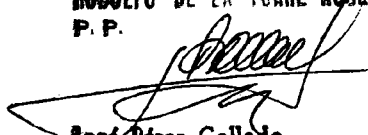
60 2ª.-Una pulidora para el calzado, según la reivindicación 1ª, caracterizada por llevar en la parte superior del chasis un interruptor para accionar con el pié del mismo usuario y en la parte inferior una caja para guardar los tintes o cremas de pulir.

3ª. "UNA PULIDORA PARA EL CALZADO".-

Consta la presente memoria descriptiva de tres hojas numeradas y mecanografiadas por una sóla cara a las que se acompañan un plano para su mejor comprensión.

MADRID, 15 DE DICIEMBRE DE 1.966.-

RODOLFO DE LA TORRE ROSELLO  
P. P.

  
José Pérez Collado

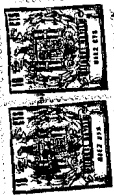


Figura 1

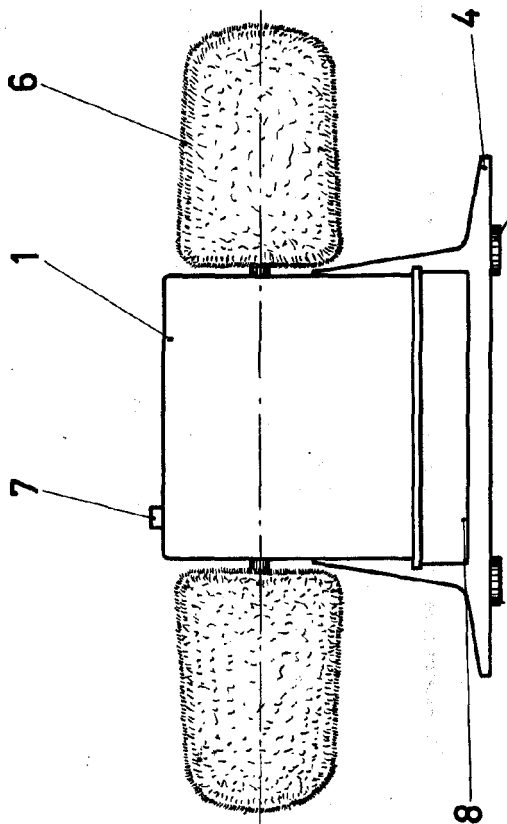


Figura 2

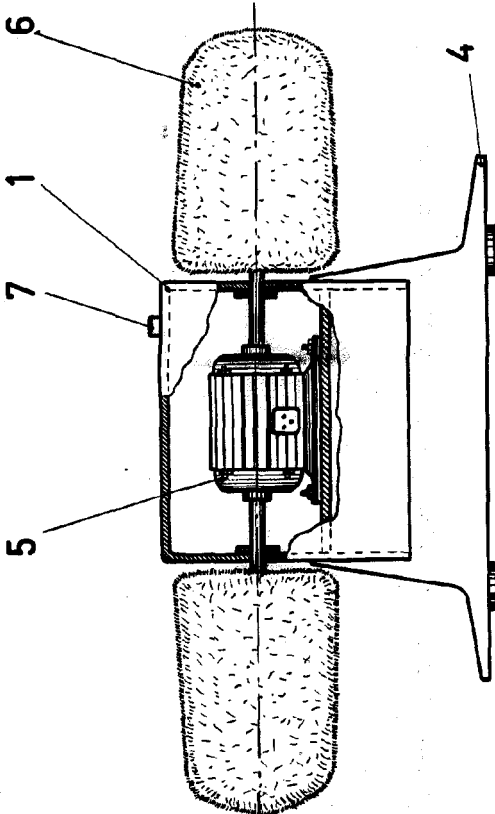


Figura 3

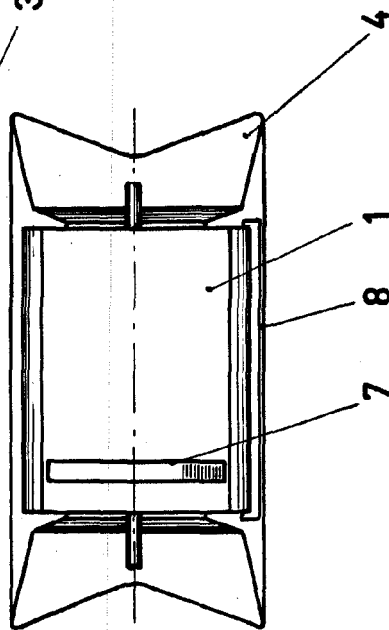
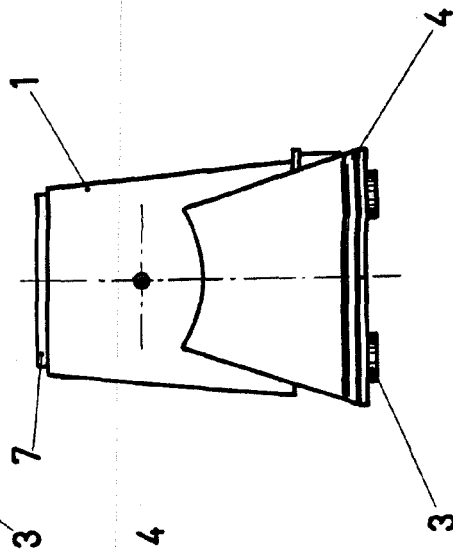


Figura 4



Escala:Variable

*[Handwritten signature]*