



de esta naturaleza actualmente conocidos.

10 Para imitar el llanto o balbuceos de los muñecos
y muñecas, se vienen utilizando unos dispositivos sonoros -
compuestos por una caja cilíndrica, en cuyo interior se alo-
ja una masa o contrapeso, con posibilidad de deslizarse lon-
gitudinalmente, por gravedad, dentro del cilindro, para ac-
tuar en él a modo de émbolo o pistón, de tal modo que al des-
plazar el aire del cilindro, lo obliga a hacer vibrar a una
15 lengüeta situada en la base del émbolo, al pasar por un ori-
ficio practicado en él, para salir por la parte superior. -
Este dispositivo es el tradicionalmente empleado desde hace
infinidad de años, por lo que se trata de un aparato del do-
minio público.

20 Dicha clase de dispositivos, tienen el inconve-
niente de que el deslizamiento del émbolo o pistón, dentro -
del cilindro, no se realiza de un modo exactamente perpendi-
cular a la base, de manera que al ladearse, cosa, ademas, -
lógica, por las diversas posturas con que los niños colocan
25 los muñecos, se producen atascamientos, que entorpecen el -
buen funcionamiento del aparato.

Los perfeccionamientos objeto de la invención,
tienen la finalidad de eliminar las citadas dificultades, co-
sa que consiguen de un modo eficiente. Y como esto se logra
30 sin encarecer el coste del dispositivo, es por lo que se tra-
ta de una mejora de orden práctico y utilitario, por la que
su creador merece el privilegio de exclusividad que implica
el presente Modelo.



35 Se caracterizan en esencia los perfeccionamien-
tos a que nos estamos refiriendo, por el hecho de que del
fondo de la caja cilíndrica del dispositivo, se hace emer-
ger un vástago perpendicular, de relativa longitud o altu-
ra, destinado a servir de guía de los desplazamientos del
émbolo, a cuyo efecto, al cuerpo constitutivo de este se -
40 le practica en su centro, un orificio axial, que no llega
a atravesar a toda la masa, sino que será ciego, con el fin
de que no se escape el aire por él. Como consecuencia de la
existencia del referido orificio central, la cavidad en don-
de vá alojada la lengüeta vibrante, habrá de desplazarse -
45 hacia un lado e igualmente se hará con la cavidad superior
a la que desemboca el conducto procedente de la cavidad de
la lengüeta, que ciertamente no precisa ser muy grande.

Para que las características generales anterior-
mente citadas puedan comprenderse mas facilmente, asi como
50 para que se vea con claridad como van dispuestos los elemen-
tos originales dentro del conjunto, nos auxiliaremos de la
adjunta lámina de dibujos en la que hemos representado un -
ejemplo de realización, que conviene interpretar ampliamen-
te y sin caracter restrictivo alguno.

55 Los mencionados dibujos representan en sus figu-
ras como sigue:

Fig. 1.- Sección vertical del dispositivo en la
posición de émbolo descendido.

60 Fig. 2.- Sección vertical del dispositivo, con
el émbolo elevado.



Fig. 3.- Sección vertical de la caja cilíndrica, sin el émbolo.

Fig. 4.- Planta de dicha caja.

65 Fig. 5.- Media sección y media vista lateral en alzado, del émbolo.

Fig. 6.- Planta de dicho émbolo, visto por su base.

70 Refiriéndonos a los citados dibujos, vemos que el conjunto del dispositivo representado como ejemplo, comprende las siguientes partes y elementos:

Consta de una caja cilíndrica -1-, con su correspondiente tapa perforada -2-, teniendo la particularidad de que de su fondo -3-, nace un vástago -4-.

75 El émbolo -5-, que como es corriente en estos aparatos, es una masa de barro y otras mezclas, tiene la particularidad en este caso, de que en su centro tiene practicado un orificio ciego -6-, dentro del cual se aloja el vástago -4-, con cierta holgura, para que los desplazamientos verticales del émbolo se vean guiados por dicho vástago, de manera que sean correctamente perpendiculares al fondo -3-, para que no se ladee, evitando que se atasque.

80 En el referido émbolo -5-, hay una cavidad -7-, en la que vá montada la lengüeta vibrátil -8-, siendo de notar que esto se halla situado a un lado. Desde la cavidad -7- parte un conducto -9-, que atravesando el cuerpo del émbolo -15-, desemboca en la cavidad superior -10- desplazada también hacia un lado.



90 En un escalón circular practicado en la parte superior del émbolo -5-, hay montado un anillo -11- de una fina lámina de goma, cuyo borde exterior rebasa el diámetro del émbolo, formando una aleta saliente alrededor de todo su contorno, que es la que sirve para frenar el deslizamiento del émbolo dentro del cilindro, dado que dicha aleta roza con la superficie interna de las paredes del cilindro. -

95 El referido anillo de goma -11-, se sujeta en su asentamiento por medio de otro anillo -12-, de cartón u otra materia ajustado o pegado.

100 El dispositivo descrito y representado podrá fabricarse en variedad de tamaños, formas y materiales, así como con aquellas variaciones de detalle que sean necesarios para los diversos casos de aplicación, siempre que no se altere lo esencial que se resume en la siguiente

N O T A

105 Los puntos no conocidos ni practicados en España, que se reivindican en este Modelo de Utilidad, son:

110 1.- Dispositivo sonoro perfeccionado, para muñequeria, del tipo constituido por un émbolo con lengüeta vibrátil, deslizable en el interior de una caja cilíndrica, caracterizado porque del centro del fondo de dicho cilindro emerge un vástago, perpendicularmente situado respecto al fondo y de relativa gran longitud, mientras que también en el centro y situado axialmente en el émbolo, hay practicado un profundo orificio ciego, puesto que no alcanza a perforar de -



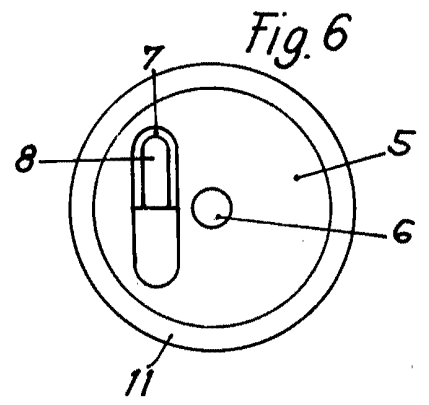
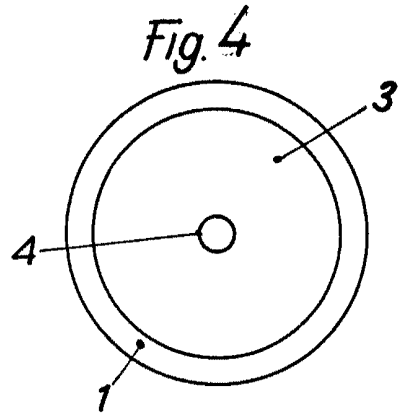
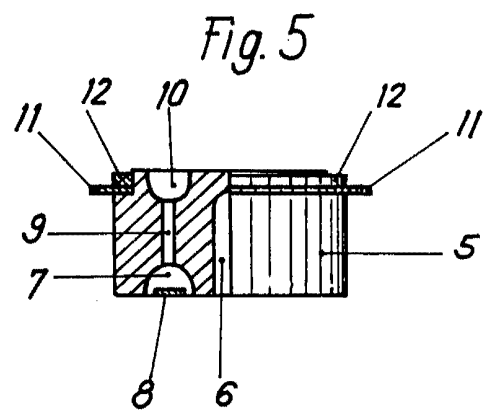
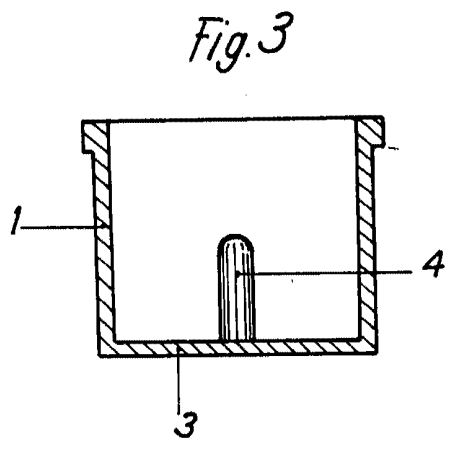
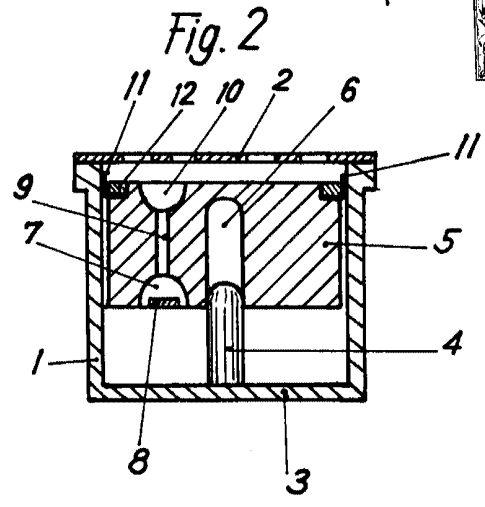
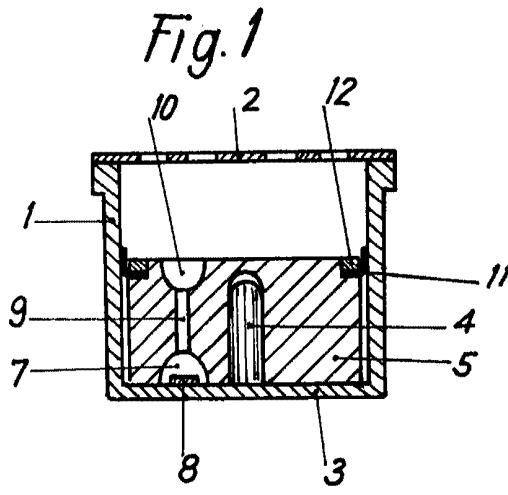
115 lado a lado el cuerpo de dicho émbolo, disponiéndose el -
vástago citado dentro del orificio ciego del émbolo, con el
fin de guiar los desplazamientos de dicho émbolo, de un modo
correctamente perpendicular sobre el fondo del cilindro, te-
niendo el émbolo desplazada a un lado, la cavidad que aloja
a la lengüeta vibratil, asi como la reducida cavidad a la
120 que desemboca el conducto de paso de aire procedente de la
cavidad de la lengüeta. Y

2.- "DISPOSITIVO SONORO PERFECCIONADO, PARA MU-
NEQUERIA", de conformidad en un todo en lo esencial y fines
industriales a lo descrito en la precedente memoria descrip-
125 tiva, y gráficamente representada en los adjuntos planos -
para su mejor comprensión.

Esta memoria consta de SEIS hojas escritas o me-
canografiadas por una sola cara a doble espacio en 126 lí-
neas.

Madrid, 15 DIC. 1968
Por autorización del interesado.

JOSE LOPEZ
P. P.



Escala Variable
Madrid 15 DIC 1966

P.A. LOPEZ
L. F. LOPEZ