



126310

MEMORIA DESCRIPTIVA

QUE SE ACOMPAÑA A LA SOLICITUD DE REGISTRO DE

MODELO DE UTILIDAD

por 20 años en España y Provincias de Ultramar

a favor de:

D. CASTO JIMENEZ VAREA, domiciliado en Royo

Villanova, 5, Zaragoza,

por:

"UN BOLSILLO PERFECCIONADO, PARA PANTALONES"

La invención se relaciona con la industria de la confección en serie de prendas de vestir, y de modo particular proporciona un nuevo bolsillo, de tipo prefabricado, adecuado para ser adaptado a pantalones, con unas ventajosas innovaciones, sobre las realizaciones similares, hasta el momento conocidas.

En la industria de la confección interesada, vienen siendo utilizados desde hace algún tiempo, bolsillos fabricados independientemente, en grandes series, por las ventajas que supone la simplificación de los procesos constructivos, de prendas tales como, por ejemplo, pantalones.

Para ello, se utilizan ya actualmente varios tipos de bolsillos prefabricados, que responden a ejecución



15 nes más o menos interesantes, pero que, en general, adolecen del defecto de contar con vivos excesivamente gruesos, que se marcan en la prenda, con los inconvenientes de orden estético consiguientes.

20 El nuevo bolsillo que se preconiza, difiere de los conocidos, en que el vivo es de la misma pieza y no sobrepuesto como los hasta ahora registrados. Tiene la novedad de que éste vivo se sitúa solamente por un lado, el interior, con lo cual, al acoplarlo sobre el pantalón, no se marca o destaca sobre el tejido, como ocurre
25 con los bolsillos de vivo por los dos lados.

Una idea más completa del objeto que constituye éste Modelo, se obtendrá al seguir la descripción que de los dibujos adjuntos se realizará seguidamente y en los cuales, sólo a título de ejemplo, se representa una preferente forma de realización práctica.
30

En dichos dibujos:

La fig. 1 muestra en planta el nuevo bolsillo, en su forma constructiva adecuada para ser colocado en la parte posterior del pantalón, como bolsillo trasero, a medio coser, esto es, con una parte, la izquierda ya
35 cosida y la otra, la inferior e izquierda, aún sin coser.

La fig. 2 representa un dibujo análogo, en una forma constructiva adecuada para bolsillos delanteros de pantalón.
40

La fig. 3 muestra una sección del nuevo tipo de vivo propuesto.

La fig. 4 contiene un dibujo análogo al de la fig. anterior, pero mostrando en sección esquemática, para mayor claridad, el vivo.
45

Según se aprecia en éstos dibujos, el nuevo bolsillo que se preconiza, está normalmente constituido por



50

dos sectores superpuestos, bién formados por una sola pieza doblada sobre sí mismo (fig. 1), o bién por dos independientes enfrentadas (fig. 2), según que el bolsillo sea posterior o delantero en el pantalón, o simplemente a tenor de criterios constructivos.

55

En cualquier caso la pieza 2 será mayor marginalmente que la 1, con objeto de que sobresalga un borde, que es el que se dobla sobre la pieza 1, con la particularidad de que el extremo de éste borde, se dobla por segunda vez, de modo que quede situado entre el mismo y la pieza 1, (ver fig. 3 ó 4).

60

Este doble dobléz, constituye pués, el vivo del bolsillo, que además de ser de la propia constitución que el mismo, o sea parte integrante de una de sus partes, y no una tira independiente como es usual convencionalmente, está situado sólo hacia una de las caras del bolsillo, la interior.

65

Ya de modo normal, el vivo así constituido se cose por una línea de puntadas 3, reforzando el conjunto con el respunte 4.

70

Se hace constar a los efectos oportunos, que dentro del ámbito de la realización, se podrán introducir cuantas modificaciones de detalle se estimen oportunas, sin que por ello se desvirtúe el espíritu inventivo.

75

Descrito suficientemente en lo que precede la naturaleza y objeto de éste Modelo, así como el modo de llevarlo ventajosamente a la práctica, y demostrado que constituye sobre lo hasta ahora conocido y practicado, un efectivo adelanto técnico, cuya adopción ha de resultar beneficiosa para la Economía Nacional y en particular para la industria de la confección de pantalones, por la presente se solicita registro de Modelo de Utilidad, por 20 años en España y Provincias de Ultramar, haciendo así

80



recaer la presente solicitud de Modelo de Utilidad sobre las siguientes

REIVINDICACIONES
=====

85

1a Un bolsillo perfeccionado, para pantalones, que esencialmente se caracteriza porque, una de las dos piezas o partes superpuestas que lo integran, la frontal es mayor que la posterior, de modo que la primera sobresale marginalmente de la segunda, formando una tira de la misma naturaleza que el propio bolsillo, que doblada hacia el interior, y redoblado su extremo hacia dentro, constituye el vivo de una sola pieza que solamente ocupa la zona interior del bolsillo, sin sobresalir hacia el exterior, con lo cual no se destaca del tejido que integra el pantalón.

90

95

2a Un bolsillo perfeccionado, para pantalones, según apartado anterior, que esencialmente se caracteriza porque el vivo lo constituye el doble dobléz hacia un lado, el interior, de la porción marginal que sobresale de una pieza o parte que integra el bolsillo, por ser mayor que la otra, por lo cual, constituye parte integrante de la misma.

100

105

3a Un bolsillo perfeccionado, para pantalones, según apartados anteriores, que esencialmente se caracteriza porque el vivo formado por el doble dobléz de la porción marginal, que sobresale entre la pieza o parte mayor y la menor superpuestas, está situado sólo hacia un lado, el interior.

110

4a Un bolsillo perfeccionado, para pantalones, según apartados anteriores, que esencialmente se caracteriza porque circundando interiormente el vivo, existe entre las dos partes o piezas superpuestas que inte-



gran el bolsillo, una línea de respunte, que refuerza el mismo.

115 La presente solicitud de Modelo de Utilidad debe recaer sobre:

5ª "UN BOLSILLO PERFECCIONADO, PARA PANTALONES"

120 Todo ello según queda sustancialmente descrito en la presente Memoria y Reivindicaciones, y representado en los adjuntos dibujos, para los fines especificados.

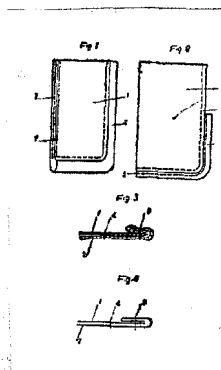
Madrid,

El Ingeniero-Agente,

BRAULIO HELGUERA
P.P.



126310



ESCALA VARIABLE

Madrid, 14 de Diciembre de 1.966

El Ingeniero-Agente,
BRAULIO HELGUERA
P.F.



Fig. 1

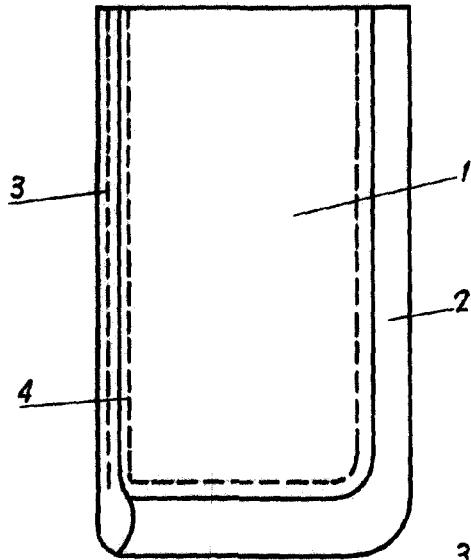


Fig. 2

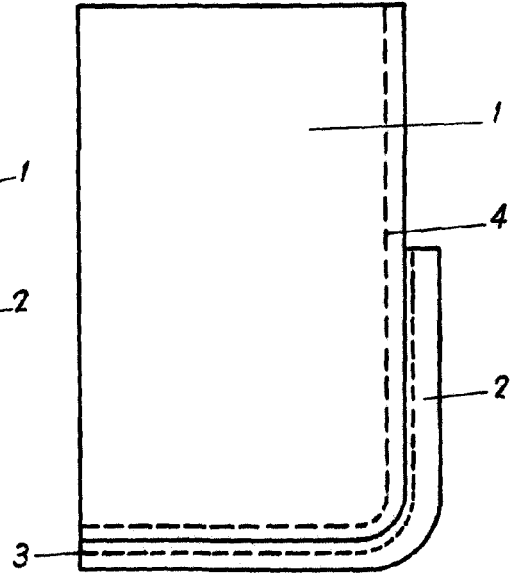
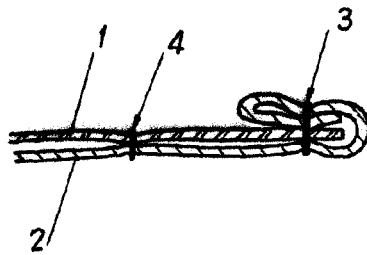
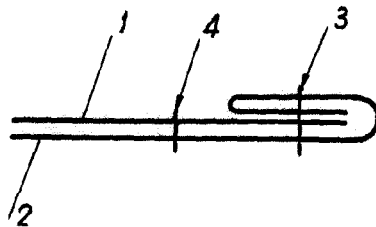


Fig. 3



126310

Fig. 4



Escala variable.

Madrid, 14-12-66
El Ingeniero-Agente.
RAULIO FELGUERA
P. 66