

12630



1966

126308

M O D E L O D E U T I L I D A D

por veinte años,

para todo el territorio español, por " PERSIANA TIPO
LIBRILLO ", cuyo privilegio se solicita a favor de
Don ENRIQUE LANFRANCO ARDERIU, de nacionalidad española,
residente en BARCELONA, calle Valencia, 339.-

M E M O R I A D E S C R I P T I V A

5 El presente Modelo de Utilidad se refiere a una
persiana tipo librillo cuya característica fundamen-
tal reside en que tanto sus tablillas, ya sean fijas
o bien basculantes, así como los armazones de su mar-
co, están constituidos a base de perfiles metálicos,
principalmente, aunque no exclusivamente, perfiles
de aluminio conformados en frío, lo que hace de esta
persiana un objeto de una nueva utilidad en relación

126308



C. 1966

con las persianas de madera hasta ahora conocidas y fabricadas en nuestro país.

5 Como puede intuirse fácilmente sin necesidad de prólijos razonamientos, la persiana que se preconiza ofrece numerosas ventajas sobre las persianas fabricadas con madera. Entre dichas ventajas, es forzoso enumerar las siguientes :

10 1ª - Más decorativa, ya que al ser fabricada en aluminio, permite un acabado superficial anodizado, mate e incluso en diferentes colores, dándole así un aspecto altamente embellecedor y moderno.

2ª - Indeformable a los cambios de temperatura tan perjudiciales para las persianas de madera a las que provocan grandes deformaciones.

15 3ª - Sin gastos de conservación y restauración, tales como el repintado periódico al que es obligado someter a las persianas de madera.

4ª - Duración indefinida, ya que sólo podrá ser destruída por medios violentos.

20 5ª - Menor peso, ya que sus partes principales están constituídas por cuerpos huecos de metal ligero, por lo que resultan sumamente livianas.

6ª - Más higiénica, pues al ser imporosa, permite una mejor y más rápida limpieza.

25 En definitiva, la presente persiana se caracteriza porqué sus tablillas así como cada uno de los armazones de su marco están constituídos por la yuxtaposición de dos perfiles de carpintería metálica;

126308



D.I.C. 1966

de los dos perfiles que integran cada uno de aquellos
armazones, uno comporta la parte externa del corres-
pondiente armazón y el otro la parte interna de a-
quél, siendo además ambos perfiles, ensamblables
5 a voluntad para permitir el oportuno armado del
marco por fijación mútua de los perfiles que cons-
tituyen la parte externa de los armazones, a través
de convencionales cartelas atornilladas, con la
particularidad de que los citados perfiles que
10 comportan la parte interna de los armazones verti-
cales del marco, están provistos de las oportunas y
convencionales ranuras para la inserción de las
tablillas fijas de la persiana en el marco, y, en
su caso, para el paso de los ejes extremos de os-
15 cilación de las tablillas basculantes de la persiana.

Los indicados ejes extremos de oscilación de
cada una de las tablillas basculantes de la persiana,
descansan sobre sendos cojinetes internos de asiento
con los que están dotados los referidos perfiles
20 que comportan la parte interna de los armazones
verticales del marco, estando provistos uno de
dichos dos ejes de cada tablilla, de una palanca
unida, de modo articulado, a un pasamano de accio-
nado susceptible de desplazarse longitudinalmente
25 por el interior del correspondiente armazón verti-
cal del marco bajo la solicitud de un convencional
órgano inferior de maniobra accionable a voluntad
desde el exterior de aquel armazón vertical.

126308



C. 1000

5 Para facilitar la comprensión del presente Modelo, se acompaña al mismo un plano esquemático, dado a título ilustrativo y sin carácter restrictivo, que muestra en qué consiste la persiana que se preconiza de acuerdo con uno de sus modos preferentes de ejecución.

10 Según queda indicado en el plano anexo, la persiana de que se trata está caracterizada porqué sus tablillas 10 así como cada uno de los armazones 11-12 de su marco 13 están constituidos por la yuxtaposición de dos perfiles de carpintería metálica, figuras 4 y 2; de los dos perfiles 14 y 15 que integran cada uno de aquellos armazones 11-12, el uno 14 comporta la parte externa del correspondiente armazón y el otro 15 la parte interna de aquel, figura 2, siendo además 15 ambos perfiles 14 y 15, ensamblables a voluntad, figuras 2 y 3 para permitir el oportuno armado del marco 13 por fijación mútua de los perfiles 14 que constituyen la parte externa de los armazones, a 20 través de convencionales cartelas atornilladas, con la particularidad de que los citados perfiles 15 que comportan la parte interna de los armazones verticales 11 del marco 13, están provistos de las oportunas y convencionales ranuras 16 para la inserción de las tablillas fijas de la persiana en el 25 marco 13 y, en su caso, para el paso de los ejes extremos de oscilación 17 de las tablillas basculantes de la persiana.



126308

Los indicados ejes extremos de oscilación 17 de cada una de las tablillas basculantes de la persiana, figura 3, descansan sobre sendos cojinetes internos de asiento 18 con los que están dotados los referidos perfiles 15, es decir, los que com-
5 portan la parte interna de los armazones verticales 11 del marco 13, estando provistos uno de dichos dos ejes 17 de cada tablilla, de una palanca 19 unida, de modo articulado, a un pasamano de accio-
10 nado 20 susceptible de desplazarse longitudinalmente por el interior del correspondiente armazón vertical 11 del marco 13 bajo la solicitud de un convencional órgano de maniobra inferior 21 accionable a voluntad desde el exterior de aquel armazón verti-
15 cal 11.

Se puede intuir que el marco 13 puede ser, indis-
tintamente, fijo en la ventana o puerta, estar sujeto con bisagras, es decir ser giratorio, o bien ser basculante y hasta corredero mediante las oportunas
20 guías.

Descrito suficientemente en qué consiste la persiana tipo librillo objeto del presente Modelo, se comprende que podrán introducirse en la misma cualesquiera modificaciones de detalle que las cir-
25 cunstancias y la práctica pudieran aconsejar, siempre y cuando con las variantes que se introduzcan no se altere o modifique la esencia del Modelo, que queda resumido en las siguientes reivindicaciones que cons-



126308

tituyen la

NOTA REIVINDICATORIA

5 1ª - " PERSIANA TIPO LIBRILLO ", caracterizada
porqué sus tablillas así como cada uno de los ar-
mazones de su marco están constituídos por la yux-
taposición de dos perfiles de carpintería metálica;
de los dos perfiles que integran cada uno de aque-
los armazones, uno comporta la parte externa del
correspondiente amazón y el otro la parte interna
10 de aquél, siendo además ambos perfiles, ensamblables
a voluntad para permitir el oportuno armado del marco
por fijación mútua de los perfiles que constituyen
la parte externa de los aramzones, a través de con-
vencionales cartelas atornilladas, con la particula-
15 ridad de que los citados perfiles que comportan la
parte interna de los armazones verticales del marco,
están provistos de las oportunas y convencionales
ranuras para la inserción de las tablillas fijas
de la persiana en el marco y, en su caso, para el
20 paso de los ejes extremos de oscilación de las tabli-
llas basculantes de la persiana.

25 2ª - Persiana, según la anterior reivindicación,
caracterizada porqué los ejes extremos de oscilación
de cada una de las tablillas basculantes de la persia-
na descansan sobre sendos cojinetes internos de
asiento con los que están dotados los referidos
perfiles que comportan la parte interna de los ar-
mazones verticales del marco, estando provisto uno



C. 1966

126308

5

de dichos dos ejes de cada tablilla, de una palanca unida, de modo articulado, a un pasamano de accionado susceptible de desplazarse longitudinalmente por el interior del correspondiente armazón vertical del marco bajo la solicitud de un convencional órgano inferior de maniobra accionable a voluntad desde el exterior de aquel armazón vertical.

3ª - " PERSIANA TIPO LIBRILLO ".

10

Todo tal y conforme queda descrito y reivindicado en la memoria descriptiva que antecede y que consta de siete hojas escritas a máquina por una sola de sus caras y un plano que la ilustra.

MADRID, 14 de Diciembre de 1.966

ENRIQUE LANFRANCO ARDERIU,

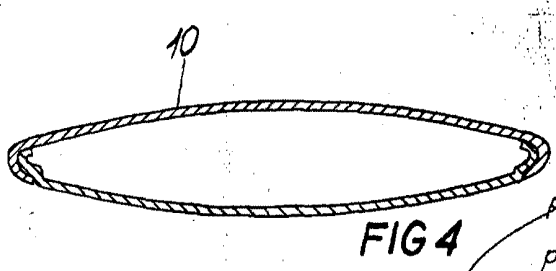
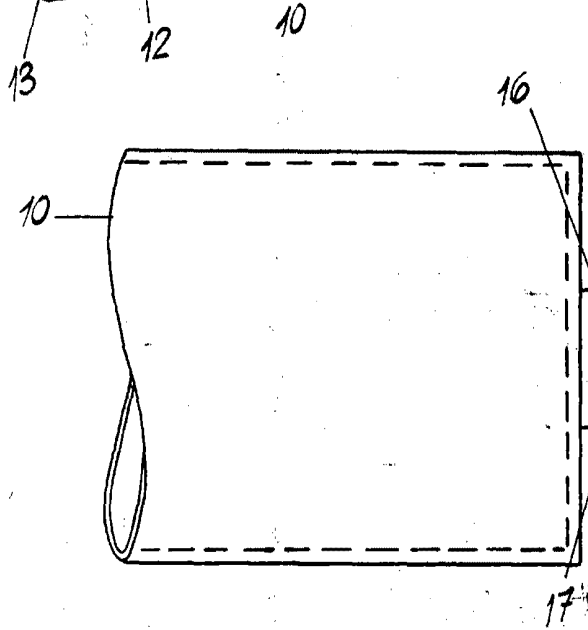
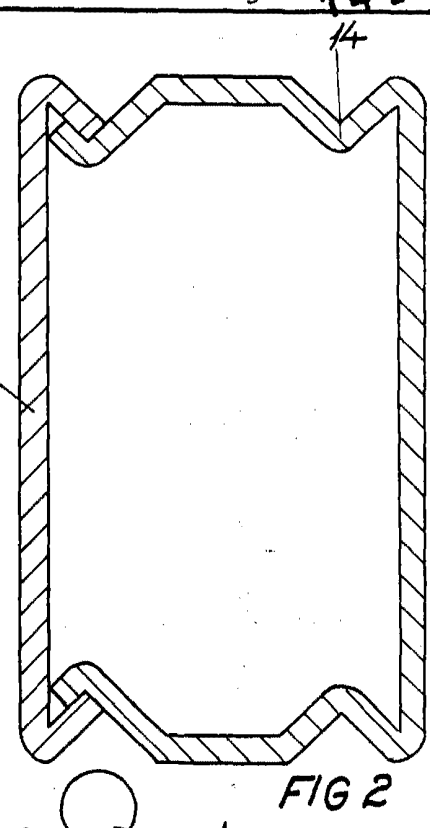
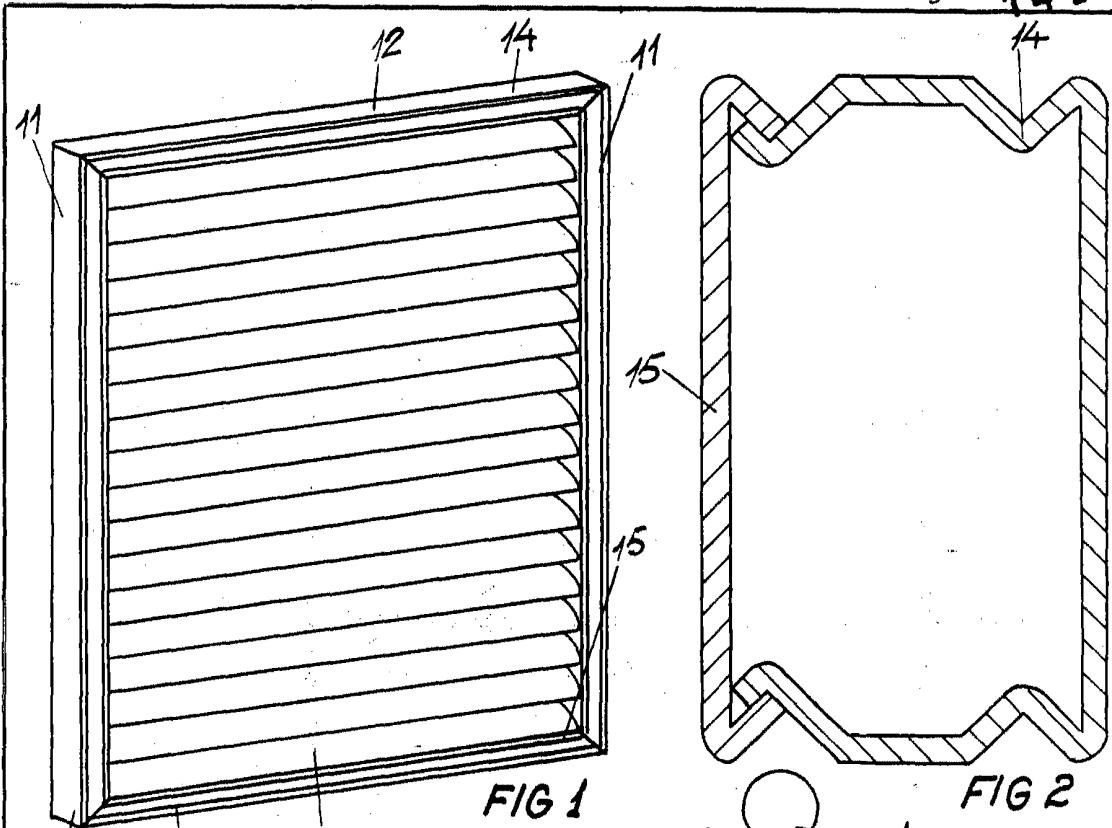
P. A.,

J. J. MORGADOS Y GRANER

D. P.

A handwritten signature in dark ink, appearing to read 'J. J. Morgados'.

Fdo. M.ª del Carmen Morgados Manonelles



MADRID 14-12-66

p.a. J.-J. Morgades y Graner

P.F. *[Signature]*

Escala variable