



126297

MEMORIA DESCRIPTIVA

que se acompaña a la solicitud de

UN MODELO DE UTILIDAD

a favor de Don Nemesio ZUBIA Ojanguren, de nacionalidad española, residente en OÑATE (Guipúzcoa), c/ Ramón de Irizar, núm. 2,

por

"CUNA PLEGABLE PERFECCIONADA"

.....

La presente Memoria se refiere, como indica su enunciado, a una nueva cuna plegable, que permite con un máximo de sencillez el total rebatimiento de todos sus elementos sobre un mismo plano reduciendo totalmente el espacio ocupado por la misma, permitiendo por tanto el almacenamiento y transporte con toda comodidad y sin ocupación de espacio apreciable.

5

En esencia, la cuna está formada por un bastidor con los correspondientes flejes y muelles que constituyen el somier, en cuyo bastidor, sobre los testereros se articulan piecero y cabecero, con posibilidad de rebatimiento so-

10

126297



bre el plano del bastidor, y en las mismas piezas de articu-  
lación, se prevén articulaciones en sentidos perpendiculares  
a éstas, en las que se acoplan las barandillas laterales, con  
15 lo que éstas también pueden rebatirse sobre el mismo plano  
del bastidor, previéndose en los largueros verticales de pie-  
cero y cabecero, unos especiales alojamientos para los torni-  
llos que atraviesan los largueros verticales de las barandi-  
llas laterales, cuando se encuentran armadas, ofreciendo un  
20 ensamble de total rigidez que impide que involuntariamente  
pueda plegarse la cuna.

Por el aludido objeto se solicita el correspondien-  
te privilegio de Modelo de Utilidad, conforme y al amparo del  
vigente Estatuto sobre Propiedad Industrial, a fin de garan-  
25 tizar a favor del recurrente el derecho a la explotación ex-  
clusiva del mismo en toda España.

A continuación, se hará una detallada descripción  
de la cuna plegable citada, con referencia a los planos que  
se acompañan, en los que se representa a simple título de  
30 ejemplo, no limitativo, una forma preferente de realización,  
susceptible de todas aquellas variaciones de detalle que no  
supongan una alteración fundamental de las características  
esenciales de la misma.

En dicho plano se ilustra:

35 En la figura 1ª, perspectiva de la cuna, desde el  
cabecero, de la misma, en posición armada.

En la figura 2ª, perspectiva lateral en la misma  
posición armada.

En la figura 3ª, vista lateral de la misma, plegada.

40 Según el ejemplo de ejecución representado, la cuna  
plegable que se preconiza, está constituída por un bastidor  
(1) rectangular, en el que se instalan los correspondientes  
flejes (2) con muelles (3) en sus extremos, para formar el

126297



45 somier de la cuna, habiéndose previsto en los vértices de dicho bastidor, unas piezas (4) en las que se articulan sobre ejes paralelos a los testeros del bastidor, el cabecero (5) y el piecero (6), con el fin de que éstos puedan abatirse sobre el plano del bastidor (1) quedando sobre él mismo.

50 Las mismas piezas (4) presentan igualmente ejes de articulación sobre plano inferior a los anteriores y paralelos a los largueros laterales del bastidor (1), en cuyos ejes se articulan las barandillas (7) las cuales pueden quedar por tanto, igualmente abatidas sobre el plano del bastidor, y bajo los piecero y cabecero.

60 Por esta organización de doble bisagra en ejes perpendiculares entre sí, las barandillas y testeros pueden quedar plegados sobre el bastidor, o por el contrario perpendiculares a él, para lo cual, se ha previsto un sistema de sujeción rígido entre estos elementos móviles, para que en la posición de cuna armada no pueda existir el peligro de que por un movimiento involuntario, se pliegue espontáneamente la cuna.

65 Este sistema de sujeción, está constituido por unos tornillos (8) alineados sobre los laterales de cabecero y piecero, respectivamente, y que atraviesan igualmente los laterales verticales de las barandillas (7) con lo que las mismas barandillas actúan de escuadras de refuerzo y sujeción del conjunto, eliminando toda posibilidad de deformación, cierre inadvertido o avería.

70 La forma, materiales y dimensiones, podrán ser variables, y en general, cuanto sea accesorio o secundario, siempre que no altere, cambie o modifique la esencialidad del objeto que se describe.

75 Los términos en que queda redactada esta Memoria,

126297



son ciertos y fiel reflejo del objeto descrito, debiéndose tomar con carácter amplio y nunca en forma limitativa.

N O T A :

80 Descrita suficientemente la naturaleza y alcance de la presente invención, así como la forma, en que la misma puede ser llevada a la práctica, se reivindican a título privativo las siguientes particularidades características, sobre las cuales ha de recaer la concesión del privilegio del MODELO DE UTILIDAD que se solicita.

85 1ª.- Cuna plegable perfeccionada, c a r a c t e r i z a d a por estar constituida por un bastidor rectangular con flejes y muelles correspondientes para formar el somier, y en cuyos vértices, sobre los largueros laterales, se han previsto unas piezas, en las que se sitúan un par de ejes perpendiculares entre sí y respectivamente paralelos a  
90 los testerow y largueros del bastidor, formando doble bisagra para acoplamiento de cabecero y piecero, y de las barandillas de la cuna, respectivamente, al objeto de que tanto unos como otros puedan rebatirse sobre el plano del bastidor, quedando la cuna totalmente plegada sobre un sólo plano.

95 2ª.- Cuna plegable perfeccionada, según reivindicación primera, caracterizada por haberse previsto en los laterales verticales de cabecero, piecero y barandillas, tornillos que atraviesan simultáneamente cada par en contacto, cuando se arma la cuna, con el fin de solidarizar éstos, y  
100 lograr que las barandillas actúen de escuadras de refuerzo, impidiendo que la cuna armada se deforme, o cierre inadverti-

126297



damente.

3ª.- "CUNA PLEGABLE PERFECCIONADA".

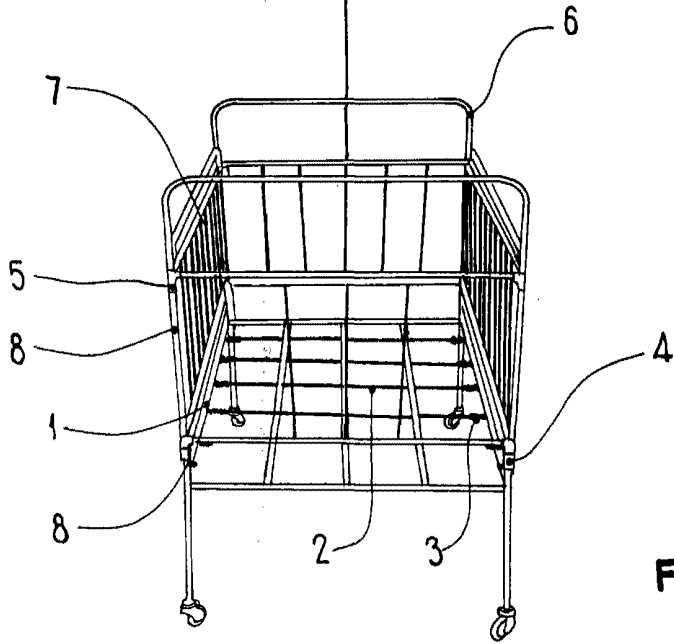
Todo según queda expuesto en la presente Memoria, que consta de cinco hojas foliadas y mecanografiadas por una sola cara, y una hoja de dibujos que con la misma se acompaña.

MADRID, 14 de Diciembre de 1.966.

P. A.  
*Modesto Polo*  
P. P.



FIG. 1ª



126297

FIG. 2ª

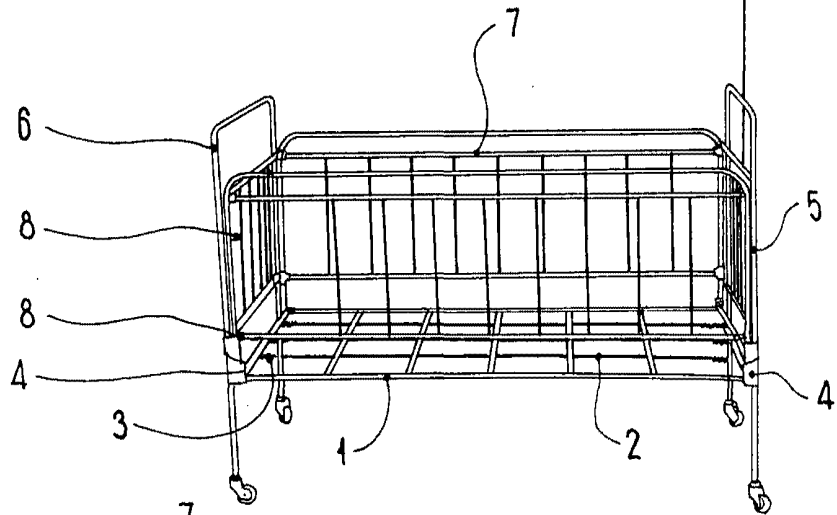
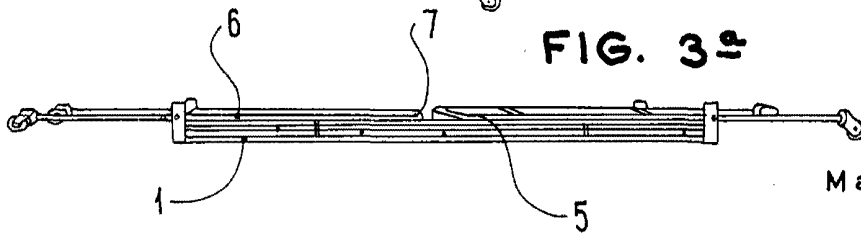


FIG. 3ª



Madrid 14 DIC 1965

Modesto Polo  
P. P.

ESCALA VARIABLE