



1966

126282

126282

MODELO DE UTILIDAD

por 20 años

por "CIERRE PARA BOLSOS Y SIMILARES", a favor de D<sup>a</sup> M<sup>a</sup> Teresa COTOS Casal, domiciliada en Barcelona, Ali-Bey, 59-, 1<sup>a</sup>-1<sup>a</sup>, de nacionalidad española.

=====

MEMORIA DESCRIPTIVA

El presente Modelo de utilidad se refiere a un cierre destinado a servir de elemento de seguridad para bolsos, carteras, estuches y similares. El nuevo cierre se caracteriza por su gran seguridad, combinada con una gran simplicidad de cons-  
5. titución, de manera que su fabricación resultará económica y podrá venderse a precio reducido. Por otra parte, el aspecto exterior del nuevo cierre es excelente, pudiendo ser acoplado este último a bolsos y otros objetos de calidad, por cuanto su presentación no desmerece en absoluto la de aquéllos.

10. Los cierres para bolsos y similares conocidos hasta la fecha adolecen en general del defecto de que su seguridad es muy limitada, pudiendo violarse con relativa facilidad, mientras que resulta igualmente posible la formación de averías y desperfectos, dada la endeblez de sus mecanismos. Teniendo  
15. en cuenta estos inconvenientes, ha sido diseñado el nuevo cierre para conseguir un dispositivo seguro y eficaz a la vez,



NOV 1966

- 2 -

126282

con características adicionales de bella presentación y funcionamiento suave.

Para facilitar la explicación, se acompaña a la presente memoria una hoja de dibujos, en los que se ha representado, a título de ejemplo ilustrativo y no limitativo, un caso de realización de un cierre para bolsos y similares, según los principios de las reivindicaciones.

En los dibujos:

La figura 1 representa el nuevo cierre, visto por su parte anterior, es decir, la cara visible para el usuario del bolso u objeto de que se trate.

La figura 2 representa el propio cierre, visto por su parte posterior.

Las figuras 3 y 4 constituyen sendas secciones transversales del cierre, según planos indicados A-A y B-B en la figura 1.

Consta el nuevo cierre, de dos piezas esenciales acopladas, de las que una de ellas, la -1-, se fija al cuerpo del bolso, cartera, estuche u objeto que se trate de cerrar, mientras que la otra pieza -2-, se fija a la tapa que deberá mantenerse aplicada contra el cuerpo anterior. La cara anterior presenta dos tetones salientes -3- y -4- idénticos y de estructura cilíndrica, con su cara saliente convexa y de bordes redondeados.

La pieza -2- comporta en su centro una prolongación en forma de ala -5-, de forma triangular y provista de un estriado superficial -6-. La pieza -2- forma una zona posterior -7-, paralela a ella y separada de la misma por la zona intermedia -8-. Se fijará la pieza -2-7-8- a la tapa o parte móvil del bolso u objeto a cerrar, acoplando aquélla a los bordes de la tapa, a los que queda firmemente sujeta con ayuda de unas



NOV 1966

- 3 -

126282

uñas -9- formadas en la superficie interior de la zona -7-.

En su cara posterior, no visible desde la parte exterior del dispositivo, el ala -5- comporta un tetón -10-, que servirá para el enclavamiento de la misma, en el efecto de

5. cierre.

Las uñas -9- practicadas en el ala -7- se obtienen por el resultado de efectuar unos orificios triangulares -11- y -12- en el cuerpo de la misma.

La pieza -1- se fija al cuerpo del bolso o artículo  
10. a cerrar, mediante unas expansiones en forma de apéndices alargados -13-, -14-, -15- y -16-, los cuales presentan una forma tal como se representa en las figuras 3 y 4, de modo que se introduzcan en unos orificios de su misma forma de sección realizados en el citado cuerpo.

La pieza -1- presenta estructura de caja prismática  
15. rectangular, en cuyo interior figura el mecanismo de cierre propiamente dicho, constituido por diversos elementos. Una pieza -17- de forma rectangular lleva sólidamente fijado el tetón exterior -3-, que se une a aquélla por su cuello -3'-, el cual puede desplazarse por el interior de un orificio co-  
20. liso -2'- practicado en la pieza -2-, de manera que, por ser su diámetro menor que el del cuerpo -3-, resulta oculto por éste.

Los tetones -3- y -4- podrán presentar, a fines es-  
25. téticos, una ligera conicidad, que geoméricamente los haga diferentes de un cilindro aunque no sea obstáculo para ocultar el orificio -2'- de la vista frontal del cierre.

La pieza rectangular -17- lleva practicado en su par-  
te central una abertura -18-, de forma rectangular, preferente-  
mente, cuyos bordes -19- servirán para el enclavamiento del me-  
30. canismo de cierre, gracias a una entalla -20- practicada en el tetón -10-, solidario de la -5-. La figura 3 permite apreciar



NOV. 1966

126282

- 4 -

claramente la manera como el tetón -10- queda enclavado por la pieza -17-, de manera que resulte imposible su separación, a menos que se provoque el desplazamiento de la citada pieza, para liberar el citado apéndice.

5. La posición de la pieza -17- se halla condicionada por un resorte helicoidal, el cual se aplica contra un apéndice -21- solidario de aquella pieza y tiene sus espiras -22- situadas entre el apéndice mencionado y otro apéndice -24-, formado por una pieza -23- de forma rectangular, situada adyacente a la -17-, y que comporta dos pestañas -25- y -26-, destinadas a servir de guía y tope a la placa -17-.

- La figura 2 permite comprender la disposición explicada, de manera que el deslizamiento de la placa -17-, motivado por una fuerza aplicada al tetón -3-, determina el deslizamiento de aquélla por debajo de las pestañas -25- y -26-; al mismo tiempo quedará liberado el tetón -10-, siendo posible la separación del mismo y de la aleta -5- de la que es solidario.

- Para cerrar el bolso o cuerpo similar, se realizará la introducción del tetón -10- en el orificio correspondiente de la caja -1-, de manera que aquél, por su forma cilíndrica terminada convexamente, origine su introducción por la abertura -18-, quedando retenido por los bordes -19- de la misma, gracias a la entalla -20-.

- El cierre descrito se realizará ventajosamente en un material de aspecto agradable, tal como el latón pulido, cromado o niquelado, obteniéndose un dispositivo de cierre de gran efecto y seguridad absoluta. El estriado -6- podrá presentar diversas configuraciones, tal como un simple rallado, como el indicado en la figura 1 u otro dibujo cualquiera.

30. Todo cuanto no afecte, altere, cambie o modifique la esencia del cierre descrito, será variable a los efectos del



NOV. 1966

- 5 -

126282

actual Modelo.

N O T A.

Se reivindica como objeto de este registro por Modelo de utilidad:

5. 1.- Cierre para bolsos y similares, caracterizado por constar esencialmente de dos piezas acoplables, de las que la que se fija al cuerpo principal del bolso o artículo a cerrar presenta forma de caja prismática rectangular, con una de sus caras mayores abierta, por la que se aplica contra  
10. el cuerpo del objeto a cerrar y se fija al mismo mediante unas pestañas solidarias de las caras laterales de la caja, la cual comporta igualmente en su cara mayor visible, un orificio central para el acoplamiento de la segunda pieza y dos tetones laterales, idénticos y dispuestos simétricamente, uno de los  
15. cuales constituye el elemento de accionamiento para la apertura del cierre.  
2.- Cierre para bolsos y similares, según la reivindicación anterior, caracterizado porque la segunda pieza acoplable, que se fija inamoviblemente al borde de la tapa asociada al cuerpo a cerrar, presenta forma de caja abierta lateralmente, haciendo posible su acoplamiento a los bordes de la  
20. tapa, a la que se fija mediante unas uñas practicadas en la aleta que resulta interior, mientras que la aleta exterior de la pieza lleva solidaria una pieza de forma triangular, que  
25. servirá para el cierre del dispositivo y que en su cara interior comporta un tetón cilíndrico provisto de una entalla de enclavamiento.  
3.- Cierre para bolsos y similares, según las reivindicaciones anteriores, caracterizado porque el enclavamiento  
30. del mecanismo para el efecto de cierre se realiza con el concurso de una pieza deslizante, de estructura laminar y forma



NOV 1966

- rectangular, desplazable por el interior de la caja definida por la pieza fija del cierre, pieza que presenta en su zona media una ventana cuadrada, uno de cuyos bordes retiene en la posición de enclavamiento al tetón saliente y solidario de la
5. parte posterior de la aleta de la primera pieza, quedando inmovilizada la pieza enclavadora, en su posición de trabajo, gracias a la acción de un resorte helicoidal, uno de cuyos lados se aplica, rodeándolo, a un apéndice solidario de la pieza rectangular, mientras que el otro extremo del resorte se sujeta, rodeándolo,
10. a un apéndice de una pieza de estructura laminar y forma rectangular, fijada en el interior de la caja formada por la primera pieza y portadora asimismo de dos pestañas salientes en dirección a la pieza deslizante, a la que sirven de guía y limitación de recorrido.
15. 4.- Cierre para bolsos y similares, según las reivindicaciones anteriores, caracterizado porque el accionamiento de la pieza deslizante que realiza o elimina el enclavamiento del tetón solidario de la pieza móvil del cierre se realiza mediante un tetón saliente, situado en la parte exterior de la pieza fija,
20. ja, por la que emerge de manera que el cuello, de menor diámetro del tetón, desliza por un orificio coliso practicado en la cara exterior de la pieza fija, quedando oculto por el propio cuerpo del tetón, el cual se complementa, con fines estéticos y funcionales, con un segundo tetón idéntico, fijo en la cara externa
25. de la pieza fija, en situación simétrica y sujetando al mismo tiempo la segunda pieza rectangular interior sustentadora del resorte.

Sean cuales fueren las circunstancias que concurran en la esencialidad del Modelo de utilidad, definido en las anteriores reivindicaciones, cuyo objeto es:

30.

5.- "CIERRE PARA BOLSOS Y SIMILARES".



2 NOV. 1966

- 7 -

126282

Consta la presente memoria de siete hojas foliadas,  
mecanografiadas por una sola cara y de los dibujos unidos a  
la misma.

Barcelona, 22 NOV. 1966

5.

P.A. de D<sup>a</sup> M<sup>a</sup> Teresa COTOS Casal,

E.

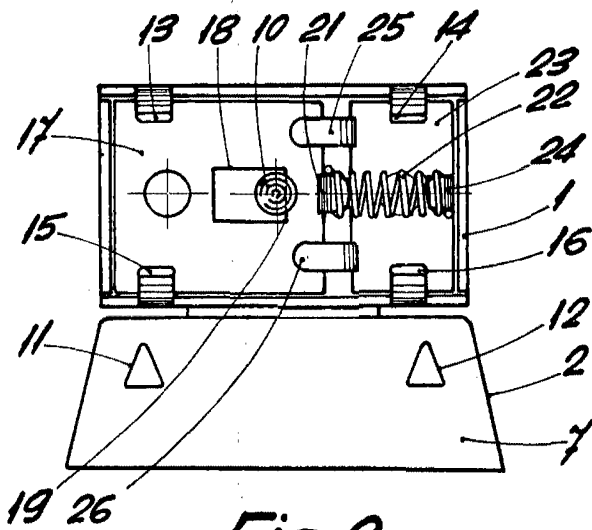


Fig. 2

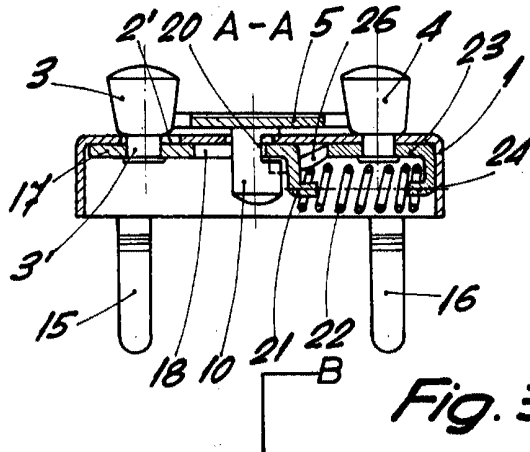


Fig. 3

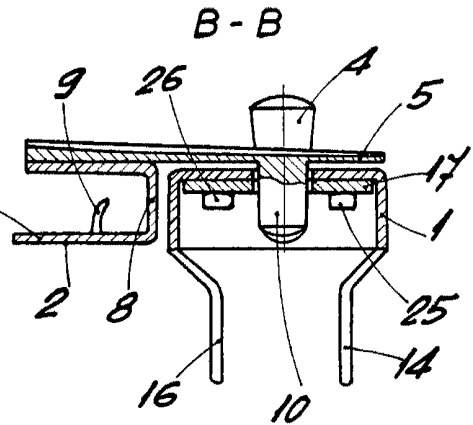


Fig. 4

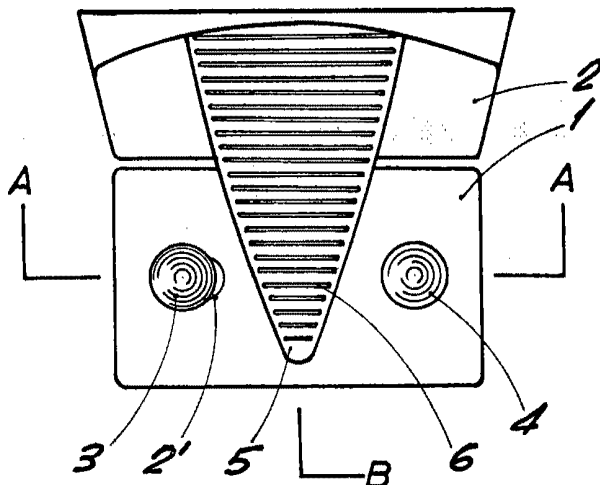


Fig. 1

ESCALA VARIABLE



22 NOV. 1966

126282

BARCELONA 22 NOV 1966  
P. A.